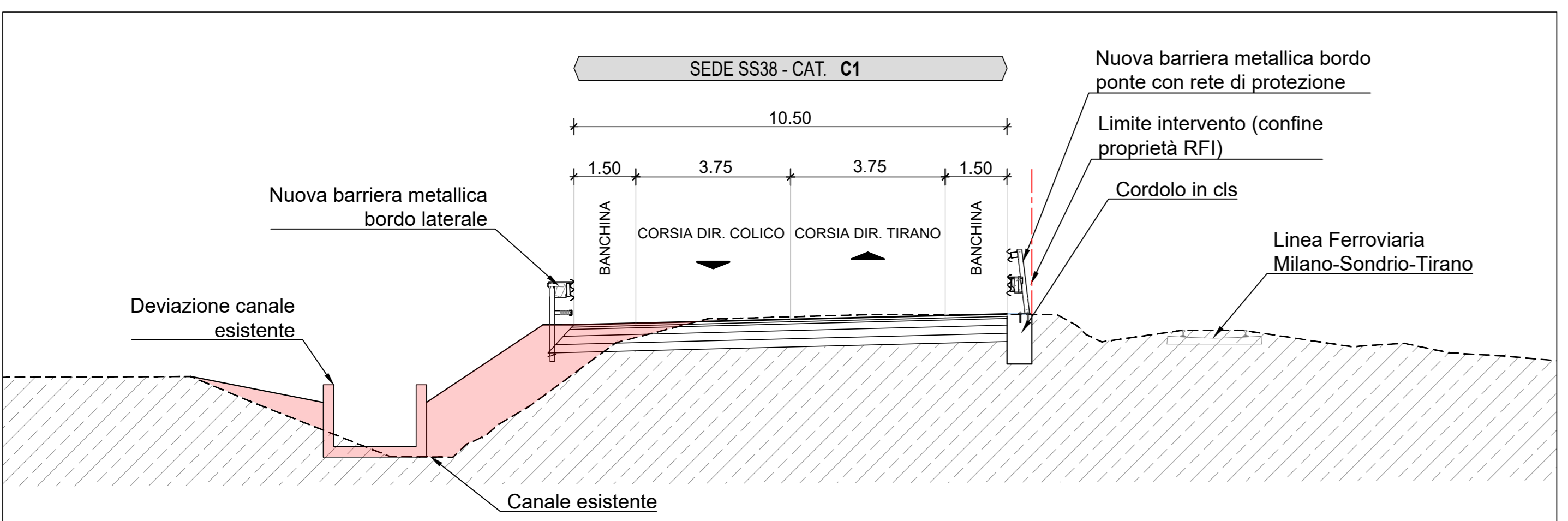
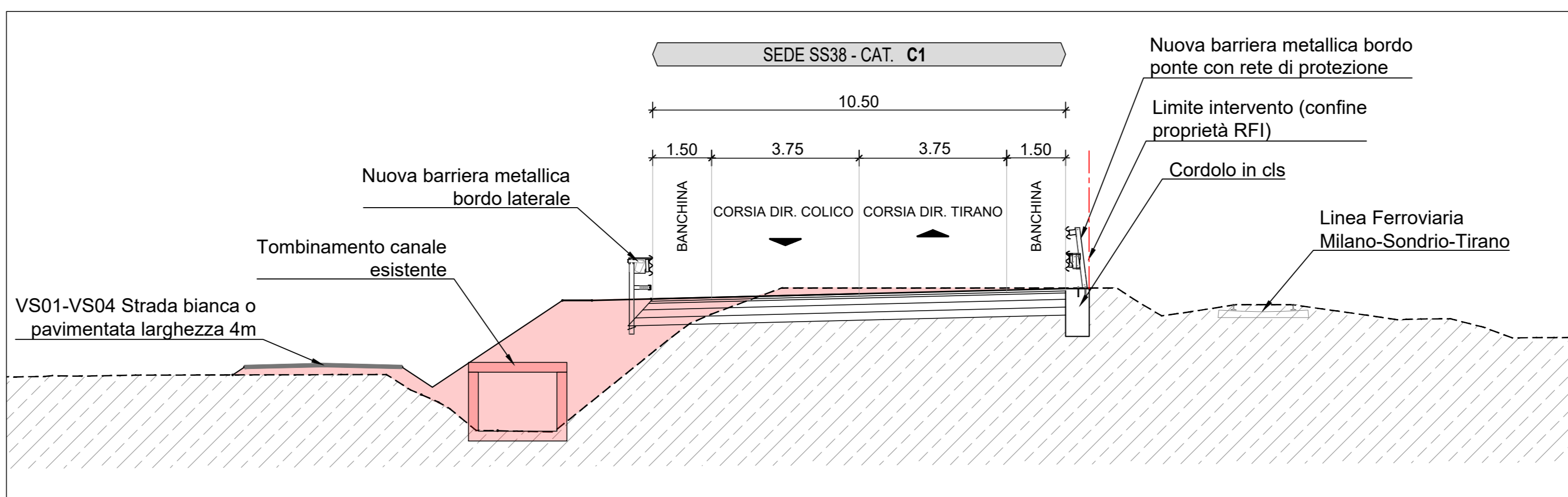


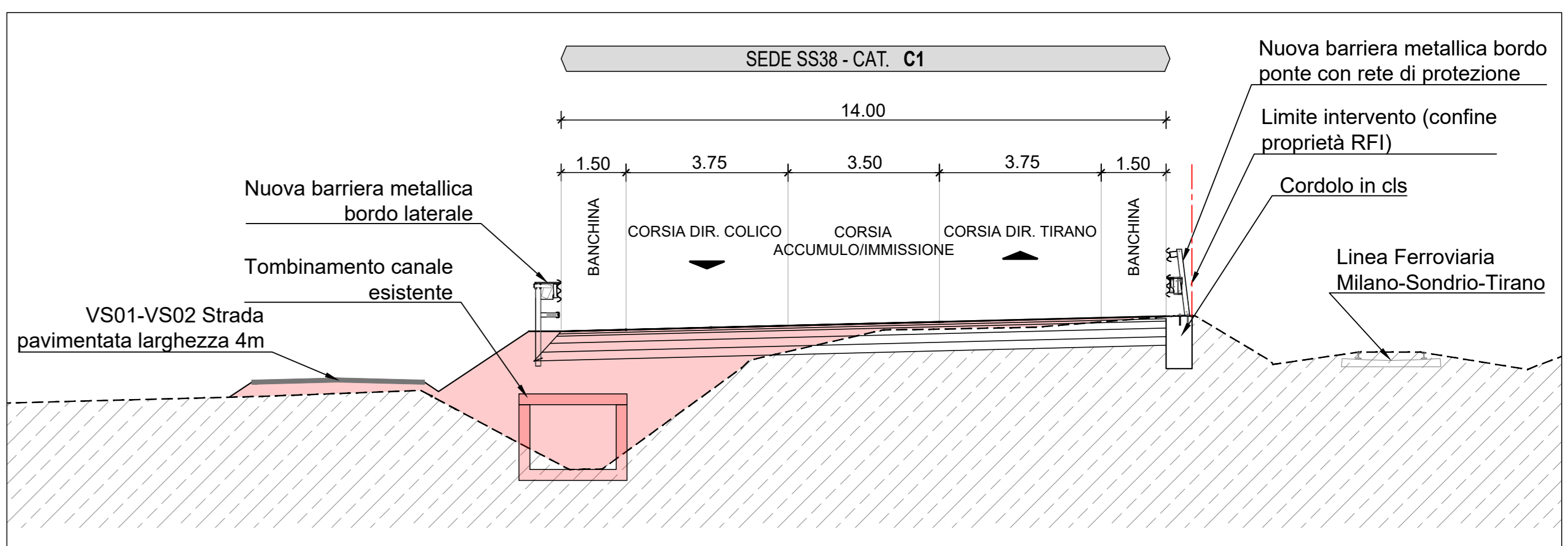
SEZIONE PROGETTO - TIPO A
SCALA 1:100



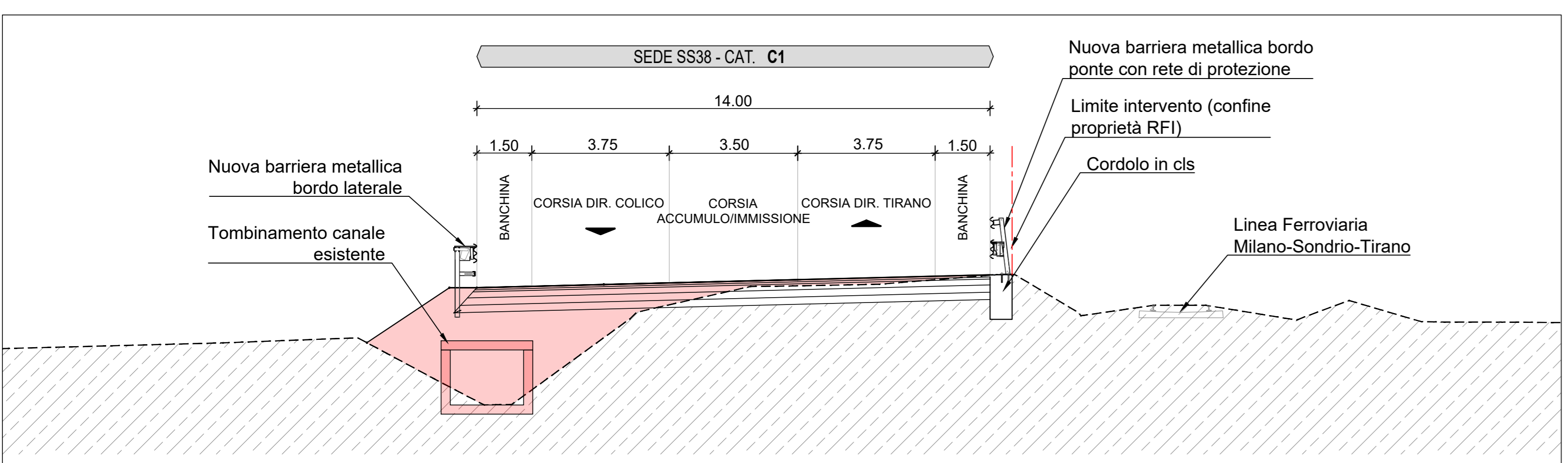
SEZIONE PROGETTO - TIPO B1
SCALA 1:100



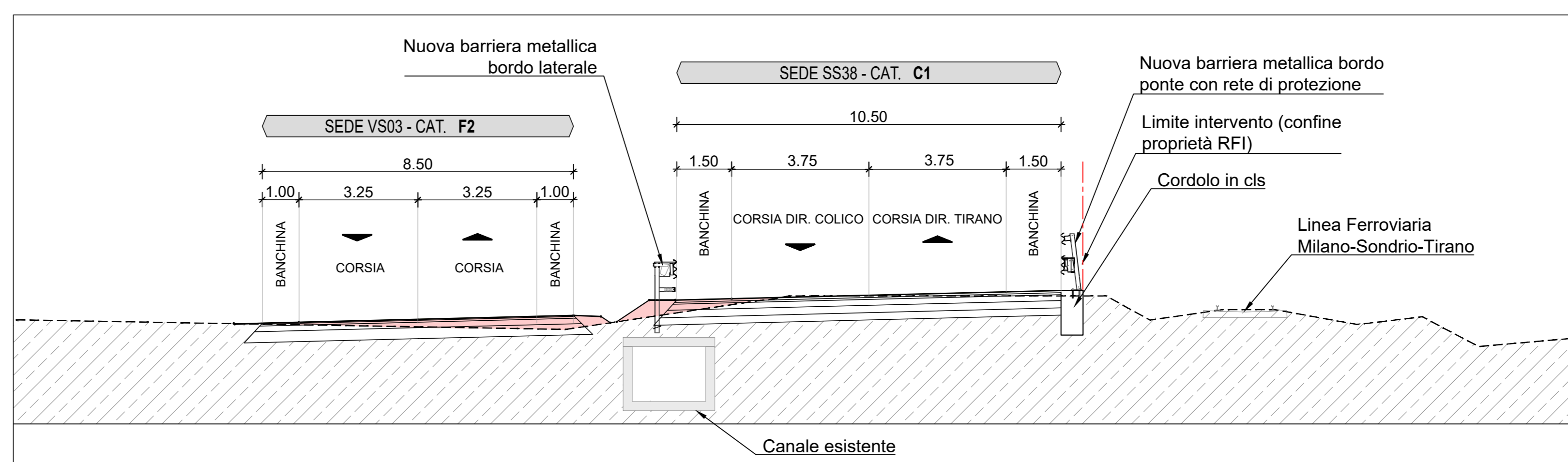
SEZIONE PROGETTO - TIPO B2
SCALA 1:100



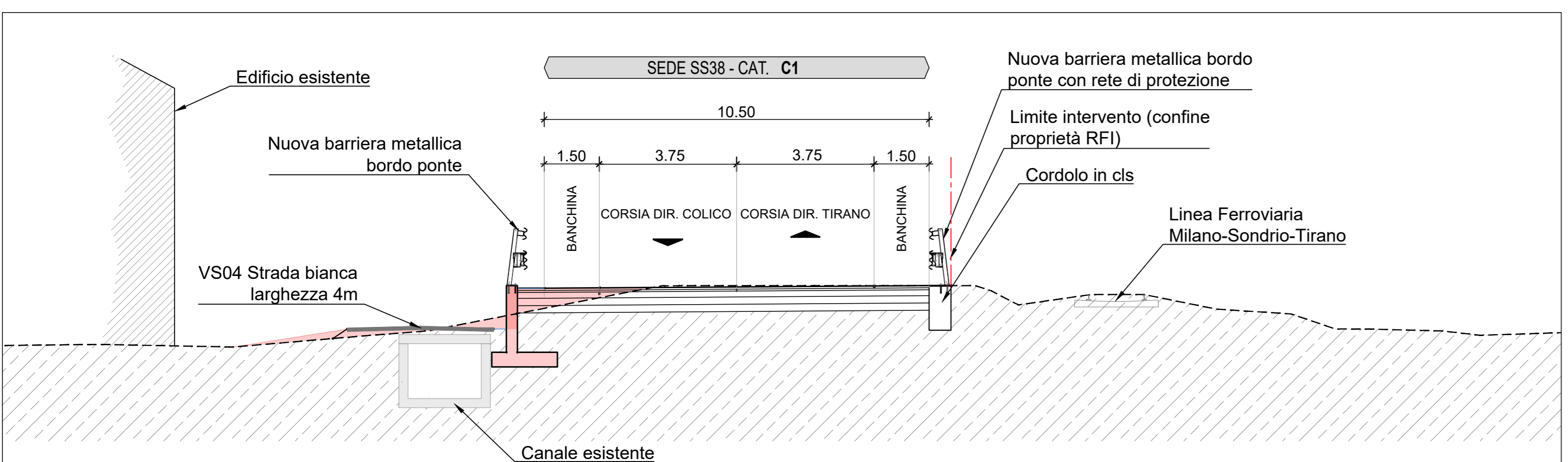
SEZIONE PROGETTO - TIPO C
SCALA 1:100



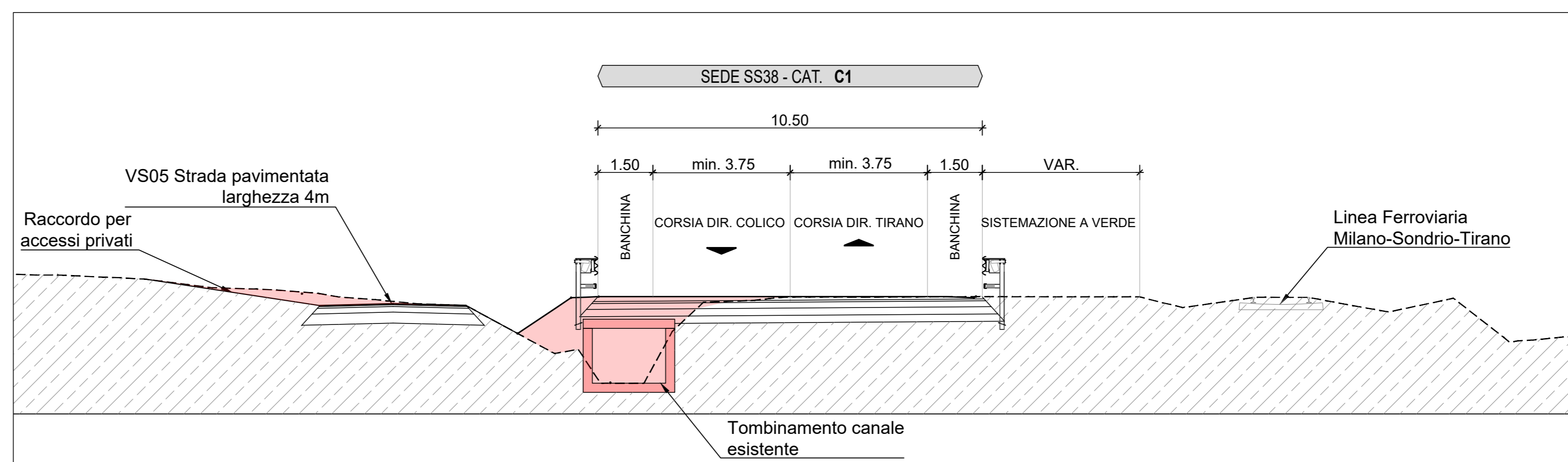
SEZIONE PROGETTO - TIPO D
SCALA 1:100



SEZIONE PROGETTO - TIPO E
SCALA 1:100



SEZIONE PROGETTO - TIPO F
SCALA 1:100



ANAS
GRUPPO FS ITALIANI
ANAS Struttura Territoriale Lombardia

Lavori di allargamento in tratti saltuari della S.S. n°38
dal Km 18+200 al Km 68+300

PROGETTO DEFINITIVO

PROGETTISTA: **OPINI** SMART ENGINEERING

IL RESPONSABILE DEL S.I.A.:
IL GEOLOGO:
IL COORDINATORE PER LA SICUREZZA IN FASE DI PROGETTAZIONE:
IL RESPONSABILE DEL PROCEDIMENTO:

SCREENING DI INCIDENZA
Planimetria di progetto su foto aerea
Tavola 2

CODICE PROGETTO	PROGETTO	LIV. PROG.	N. PROG.	NOME FILE	REVISIONE	SCALA:
-MSM109	D	2	101	T03IA00AMBPO2_A.dwg	A	1:2.500/100
CODICE ELAB.	T03	IA	00	AMB	PO	02
REV.	DESCRIZIONE	DATA	REDATTO	VERIFICATO	APPROVATO	
A	Emissione Progetto Definitivo	Dicembre 2022	M. Schiavo	E. Trasson	A. Pini	