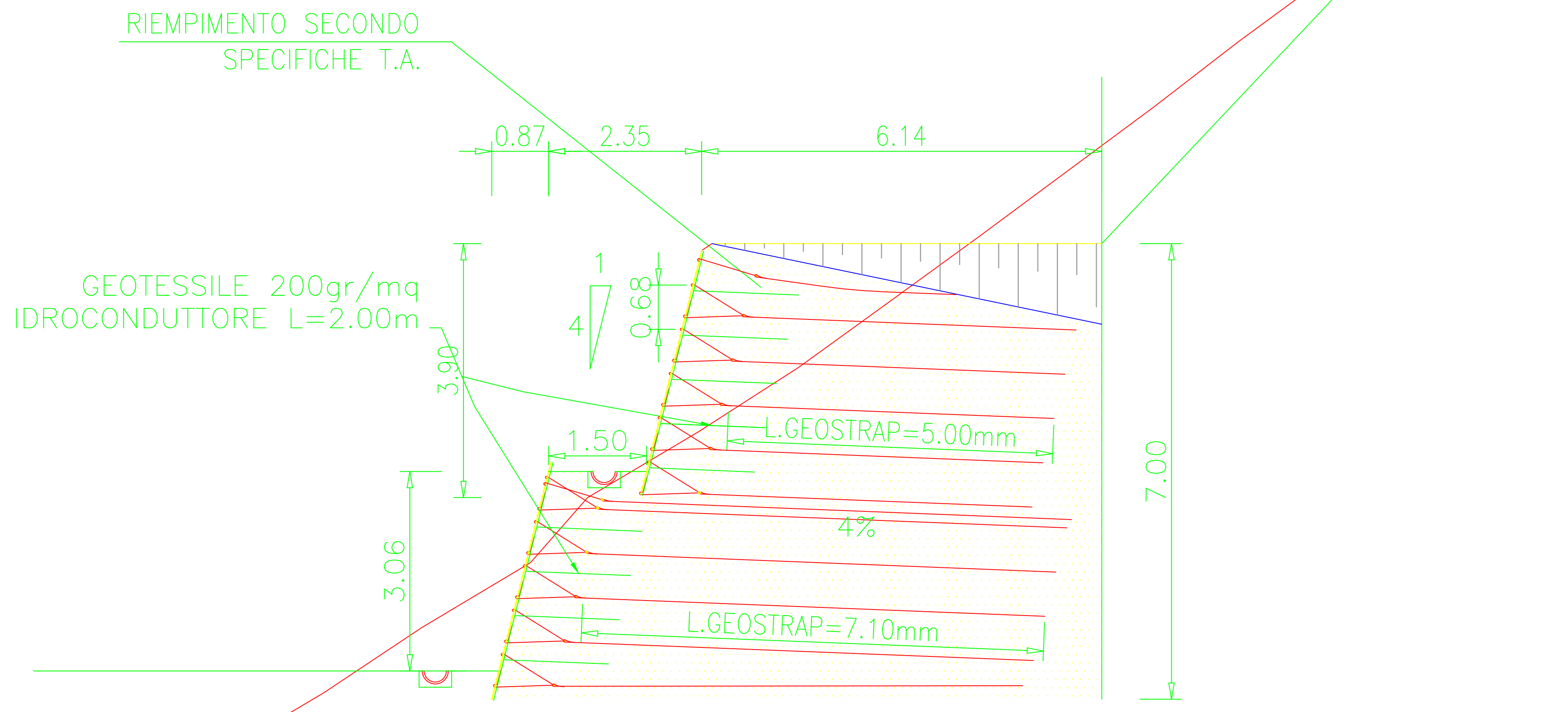


LEGENDA

- ASSE TRACCIATO
- CIGLI TRACCIATO
- OPERE D'ARTE MAGGIORI
- OPERE D'ARTE MINORI

SEZIONE TERRE RINFORZATE

SCALA 1:50



SOGGETTO ATTUATORE - Art.7 D.L. 11 novembre 2016, n. 205 (già art.15 ter del D.L. 17 ottobre 2016, n.189, convertito dalla L. 15 dicembre 2016, n.229)
 ex CC/PC 408 / 2016 - art.4
 CC/PC 475 / 2017 - art.3

PNC – PNRR: Piano Nazionale Complementare al Piano Nazionale di Ripresa e Resilienza nei territori colpiti dal sisma 2009–2016, Sub–misura A4, "Investimenti sulla rete stradale statale"

Lavori di adeguamento e/o miglioramento tecnico funzionale della sezione stradale in t.s. e potenziamento delle intersezioni – 1° Stralcio lungo la S.S. n. 502 "Cingoli" – S.S. n. 78 "Picena" – Belforte del Chienti – Sarnano

PROGETTO DI FATTIBILITA' TECNICO ECONOMICA

| | | |
|--|--|--|
| COORDINATORE PER LA SICUREZZA IN FASE DI PROGETTAZIONE Ing. Marco Sola Ordine Ingegneri Provincia di Roma n. A3808 | I PROGETTISTI SPECIALISTICI Ing. Edoardo Guerrini Ordine Ingegneri Provincia di Roma n. 15764 | PROGETTAZIONE ATI: (Mandatari) GPI INGEGNERIA GESTIONE PROGETTI INGEGNERIA srl (Mandatari) |
| IL GEOLOGO Dott. Geol. Marco Leonardi Ordine dei geologi della Regione Lazio n. 1541 | Ing. Moreno Panfilii Ordine Ingegneri Provincia di Roma n. 15764 | (Mandatari) coopprogetti engeko |
| VISTO: IL RESP. DEL PROCEDIMENTO Ing. Marco Manca | Ing. Giovanni... Ordine Ingegneri Provincia di Roma n. 14069 | PROGETTISTA E RESPONSABILE DELL'INTEGRAZIONE... Ing. GIORGIO GIARDUCCI Ordine Ingegneri Provincia di Roma n. 14035 |
| PROTOCOLLO | DATA | |

OPERE DI SOSTEGNO
MURO IN TERRA RINFORZATA OS09
PIANTA, SEZIONE

| | | | |
|-----------------|---|------------|--------------------------------|
| CODICE PROGETTO | NOME FILE | REVISIONE | SCALA |
| PROGETTO | T010M09STRDIO1B | B | Varie |
| PROGETTO | ANNO | | |
| PROGETTO | ELAB. | | |
| D | | | |
| E | | | |
| F | Rimissione a seguito di aggiornamento E.P. 2022/2 | 29/06/22 | G.Suroci A.Delenz G.Guiducci |
| G | Emissione a seguito di CdS | Giugno '22 | L.Forina I.Guerrini G.Guiducci |
| REV. | DESCRIZIONE | DATA | REDATTO VERIFICATO APPROVATO |