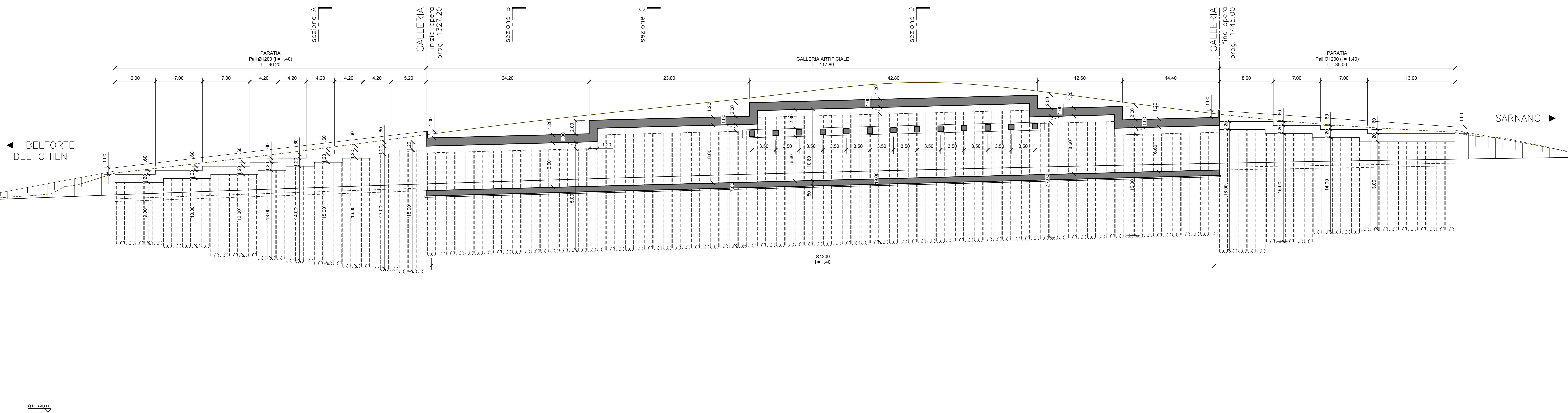


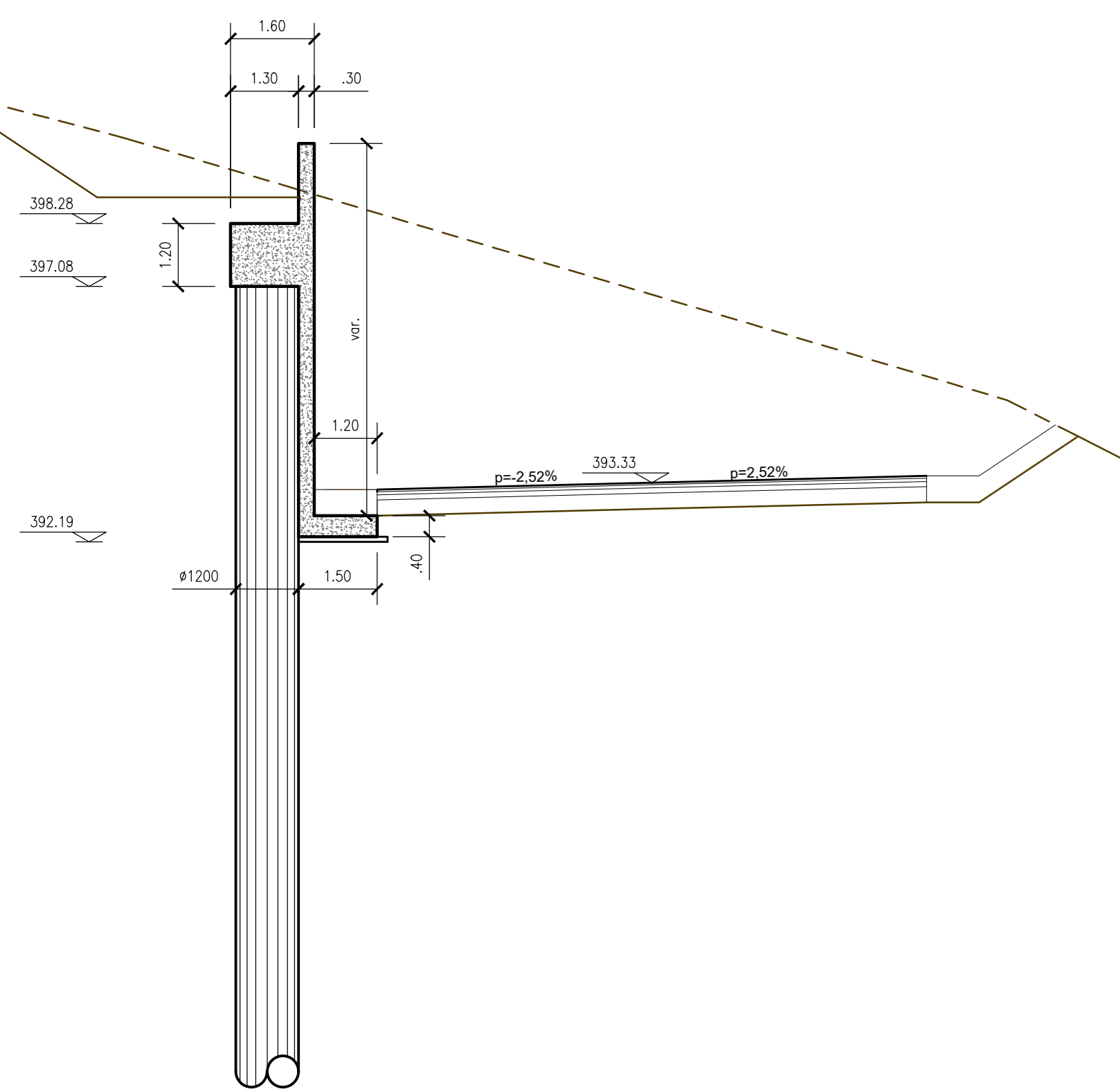
**SEZIONE LONGITUDINALE**

1:200



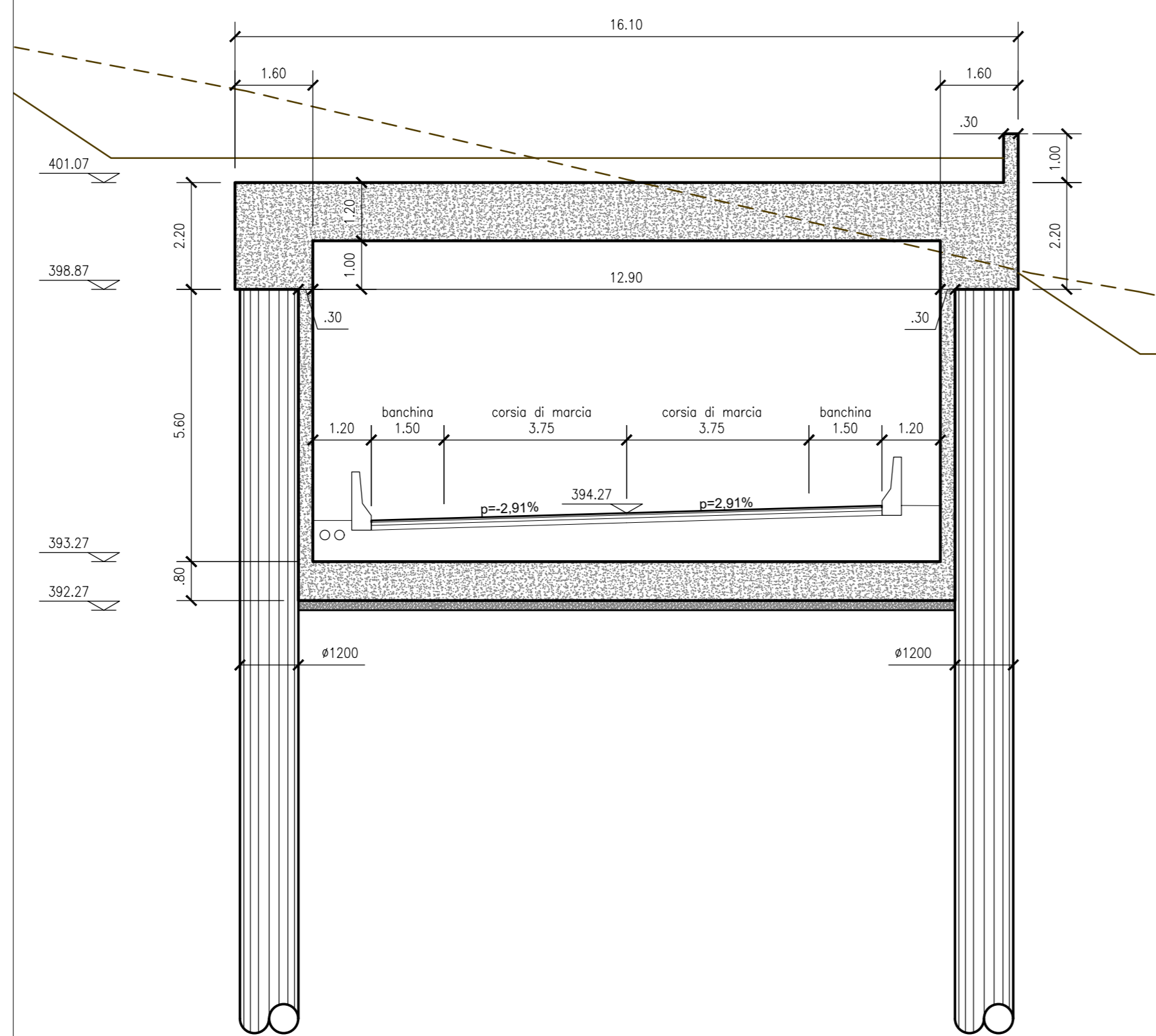
**SEZIONE A**

1:100



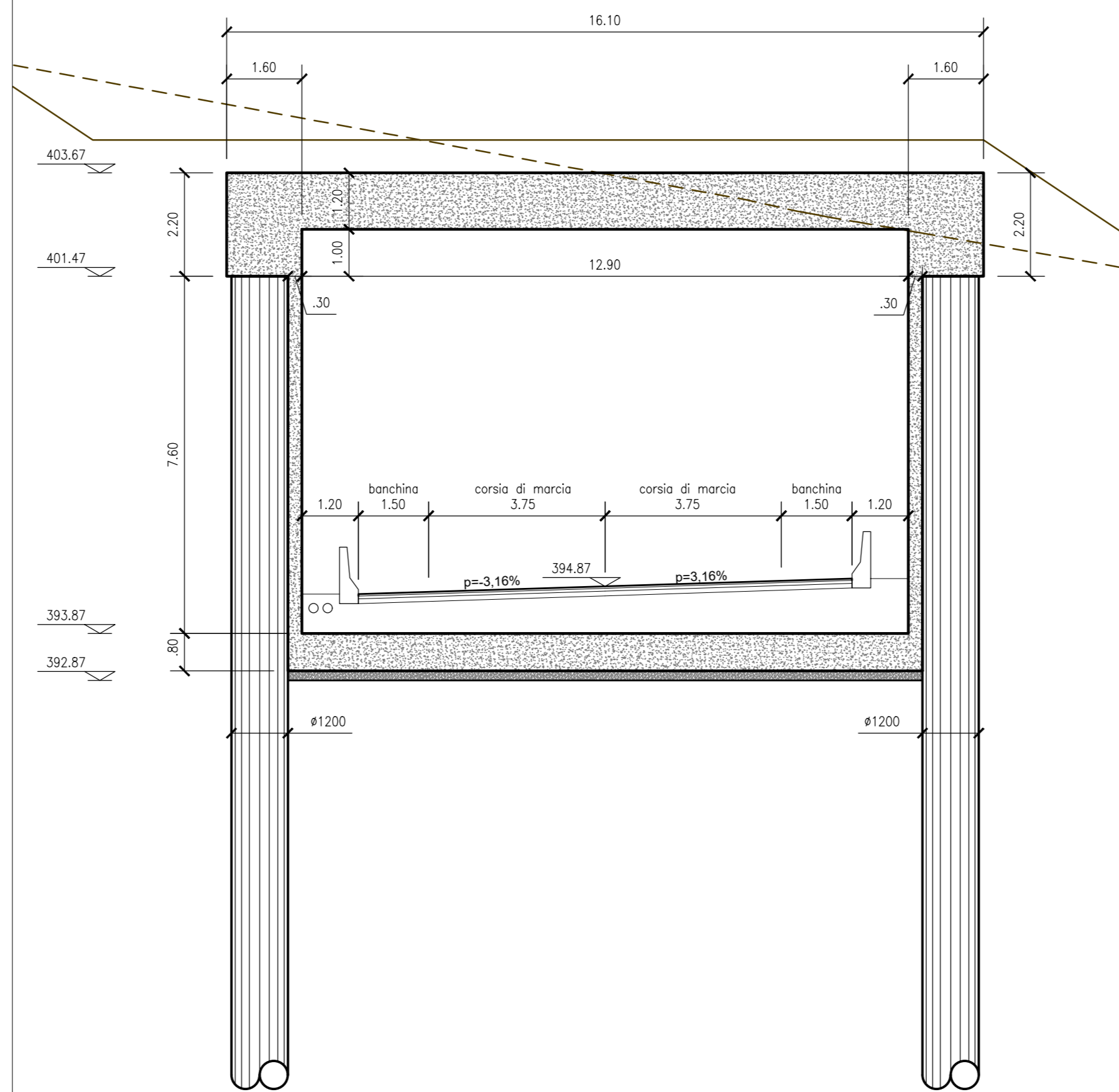
**SEZIONE B**

1:100



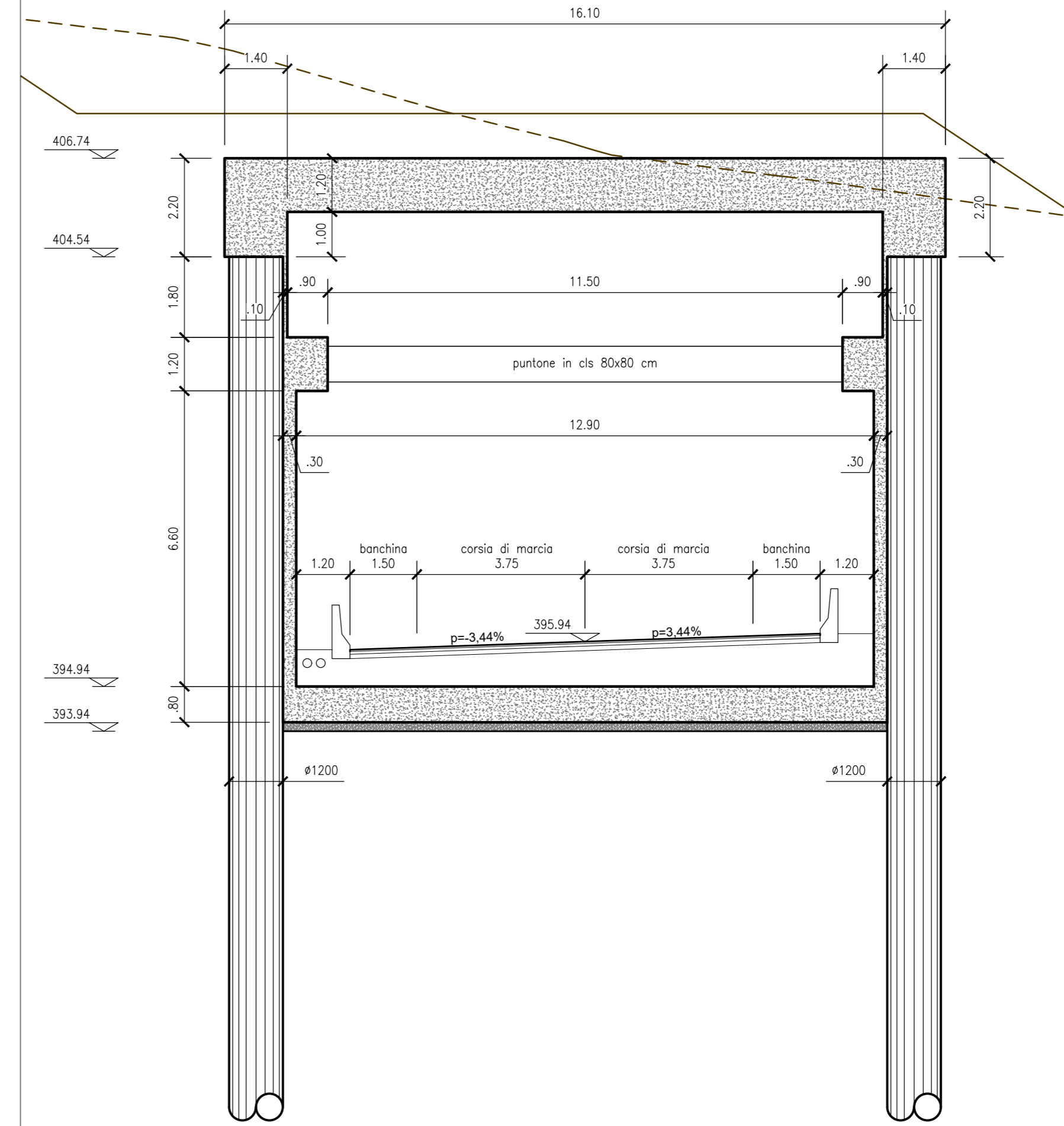
**SEZIONE C**

1:100



**SEZIONE D**

1:100



**MATERIALI**

**CALCESTRUZZO PALI**  
CEMENTO CEM II-V  
CLASSE DI RESISTENZA C28/35  
CLASSE MINIMA DI CONSISTENZA S5  
RAPPORTO A/C = 0,50  
CLASSE ESPOSIZIONE AMBIENTALE XC2  
DIAMETRO MAX INIEZI 30 mm  
CONTENUTO MINIMO DI CEMENTO 280 Kg/mc  
COPRIFERRO NETTO s=5cm

**CALCESTRUZZO CORDOLI, SOLETTE E MURI**  
CEMENTO CEM II-V  
CLASSE DI RESISTENZA C28/30  
CLASSE MINIMA DI CONSISTENZA S3-S4  
RAPPORTO A/C = 0,50  
CLASSE ESPOSIZIONE AMBIENTALE XC2  
DIAMETRO MAX INIEZI 30 mm  
CONTENUTO MINIMO DI CEMENTO 280 Kg/mc  
COPRIFERRO NETTO s=4cm

**CALCESTRUZZO MAGRO GETTO DI LIVELLAMENTO**  
CONFORME UNI-EN 206-1  
CLASSE DI RESISTENZA MINIMA C12/15  
CLASSE DI ESPOSIZIONE XC1  
DOSAGGIO 1,5 g/cm. R225 / mc

**ACCIAIO PER C.A.**  
B500C

SOGGETTO ATTUATORE - Art.7 D.L. 11 novembre 2016, n. 205 (già art.15 ter del D.L. 17 ottobre 2016, n.189, convertito dalla L. 15 dicembre 2016, n.229)

ex OCDCPC 408/2016 - art.4  
OCDCPC 478/2017 - art.3

PNC - PNRR: Piano Nazionale Complementare al Piano Nazionale di Ripresa e Resilienza nei territori colpiti dal sisma 2009-2016, Sub-misura A4, "Investimenti sulla rete stradale statale"

Lavori di adeguamento e/o miglioramento tecnico funzionale della sezione stradale in t.s. e potenziamento delle intersezioni - 1° Stralcio lungo la S.S. n. 502 "Cingoli" - S.S. n. 78 "Picena" - Belforte del Chienti - Sarnano"

**PROGETTO DI FATTIBILITA' TECNICO ECONOMICA**

COORDINATORE PER LA SICUREZZA IN FASE DI PROGETTAZIONE Ing. Marco Salari Ordine Ingegneri Provincia di Roma n. A30808	1 PROGETTISTI SPECIALISTICI Ing. Valerio Guerrini Ordine Ingegneri Provincia di Roma n. 15764	PROGETTAZIONE ATI: (Mandatario) <b>GPI INGEGNERIA</b> GESTIONE PROGETTI INGEGNERIA s.r.l.
IL GEOLOGO Dott. Geol. Marco Leonardi Ordine dei geologi della Regione Lazio n. 1541	Ing. Moreno Panfili Ordine Ingegneri Provincia di Roma n. 15764	(Mandatario) <b>cooprogetti</b>
VISTO: IL RESP. DEL PROCEDIMENTO Ing. Marco Manrico	Ing. Giovanni Pizzini Ordine Ingegneri Provincia di Roma n. 14069	(Mandatario) <b>engeko</b> S.p.A.
PROTOCOLLO	DATA	Il PROGETTISTA E RESPONSABILE DELL'INTEGRAZIONE E PRESSIONE SPECIALISTICHE (OPPC/2017) ART 15 COMMA 1 DELLA LEGGE N. 448/2001 Dott. Ing. GIORGIO GUIDUCCI Ordine Ingegneri Provincia di Roma n. 14035

OPERE D'ARTE MAGGIORI  
GALLERIA ARTIFICIALE N.2  
SEZIONI LONGITUDINALE E TRASVERSALI

CODICE PROGETTO	NOME FILE	REVISIONE	SCALA
PROGETTO	T01GA02STRSZ01B		
ELAB.	T01GA02STRSZ01	B	VARIE
D			
C			
B	Rimessione o seguito di aggiornamento E.P. 2022/2	29/06/22	A.Doto A.Dolenz G.Guiducci
A	EMISSIONE A SEGUITO DI CDS	GIUGNO '22	A. DOTA E. DALENZ G. GUIDUCCI
REV.	DESCRIZIONE	DATA	REDATTO VERIFICATO APPROVATO