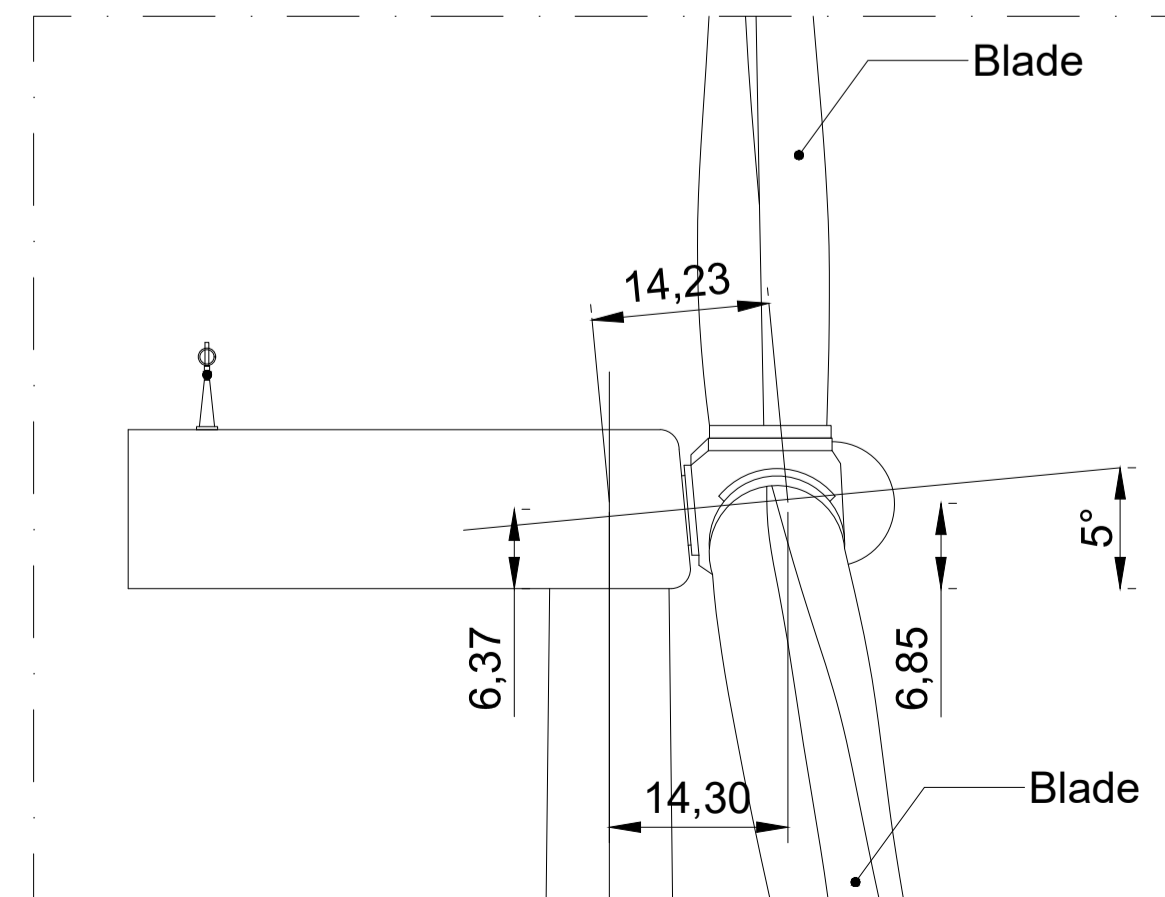
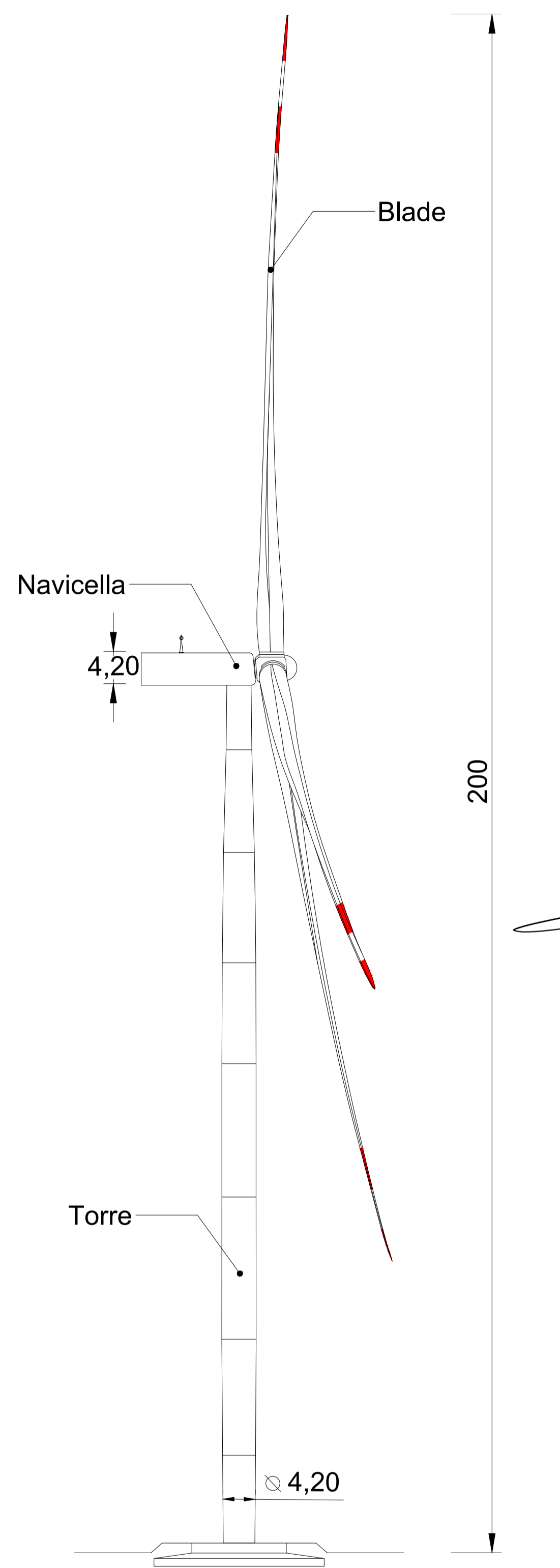


AEROGENERATORE TIPO DI PROGETTO - VESTAS V162 - 7.2 MW



Particolare navicella



3d Aerogeneratore

COMMITENTE	GRV Green Resources Value	GRV WIND SARDEGNA 6 S.R.L. Via Durini, 9 20122 Milano Tel. +39.02.50043159 PEC: grvwind Sardegna@legalmail.it	GRV WIND SARDEGNA 6 S.R.L.
PROGETTISTI	INSE S.p.A. Viale Michelangelo, 71 80139 Napoli Tel. 081.579.7998 Mail: tecnico@insepi.it	Amministratore: Ann. Francesco Di Majo Ing. Nicola Galdero Ing. Francesco Spadaro Arch. C. Piro Ing. A. Quare	Collaboratori: Geol. S. Maria Geol. F. Manna Geol. M. Marini Ing. V. Turchi Arch. C. Piro Ing. A. Quare
PROGETTO	<p>PROGETTO DEFINITIVO PER LA REALIZZAZIONE DI UN PARCO EOLICO DENOMINATO "LUXI" COMPOSTO DA 5 AEROGENERATORI DA 7.2 MW, PER UNA POTENZA COMPLESSIVA DI 36 MW SITO NEL COMUNE DI ITTIRI (SS), CON OPERE DI CONNESSIONE NEL COMUNE DI ITTIRI (SS)</p>		
ELABORATO	<p>Titolo: AEROGENERATORE TIPO DI PROGETTO</p>		<p>Tav. / Doc: OC 19</p>
<p>Codice elaborato: HS266-OC19-D</p>		<p>Scala / Formato: --/ 1040X594</p>	
01	APRILE 2023		
REV.	DATA	DESCRIZIONE	ELABORAZIONE VERIFICA APPROVAZIONE