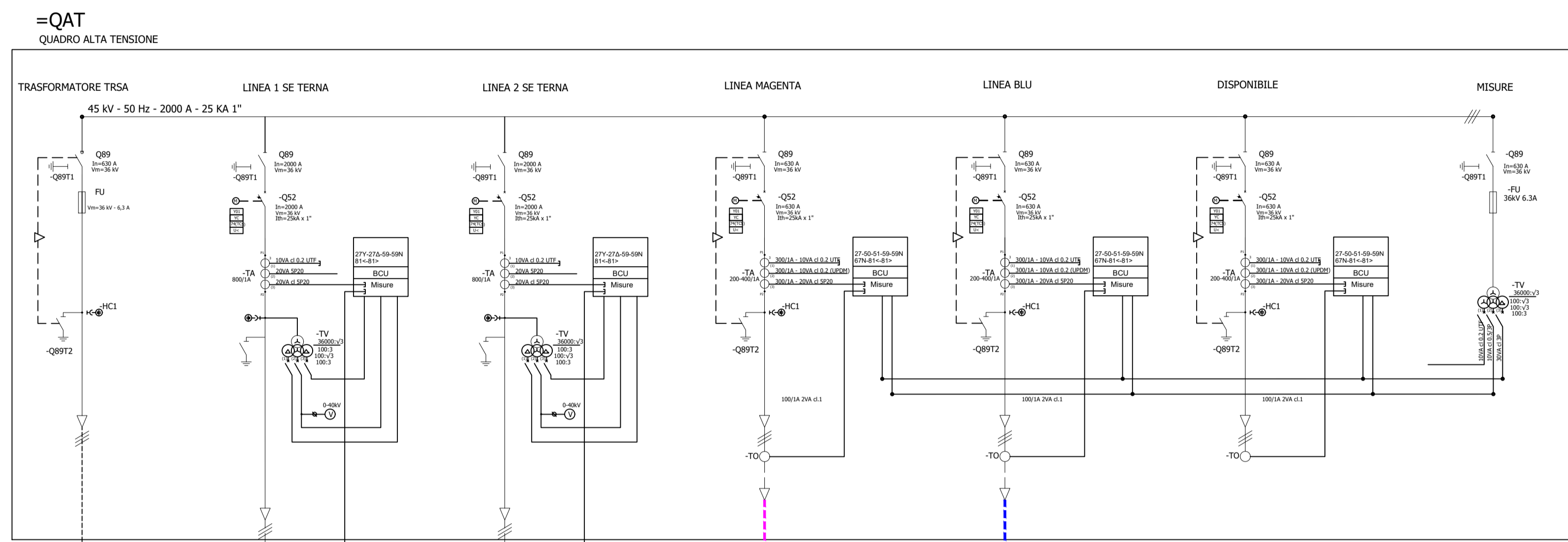


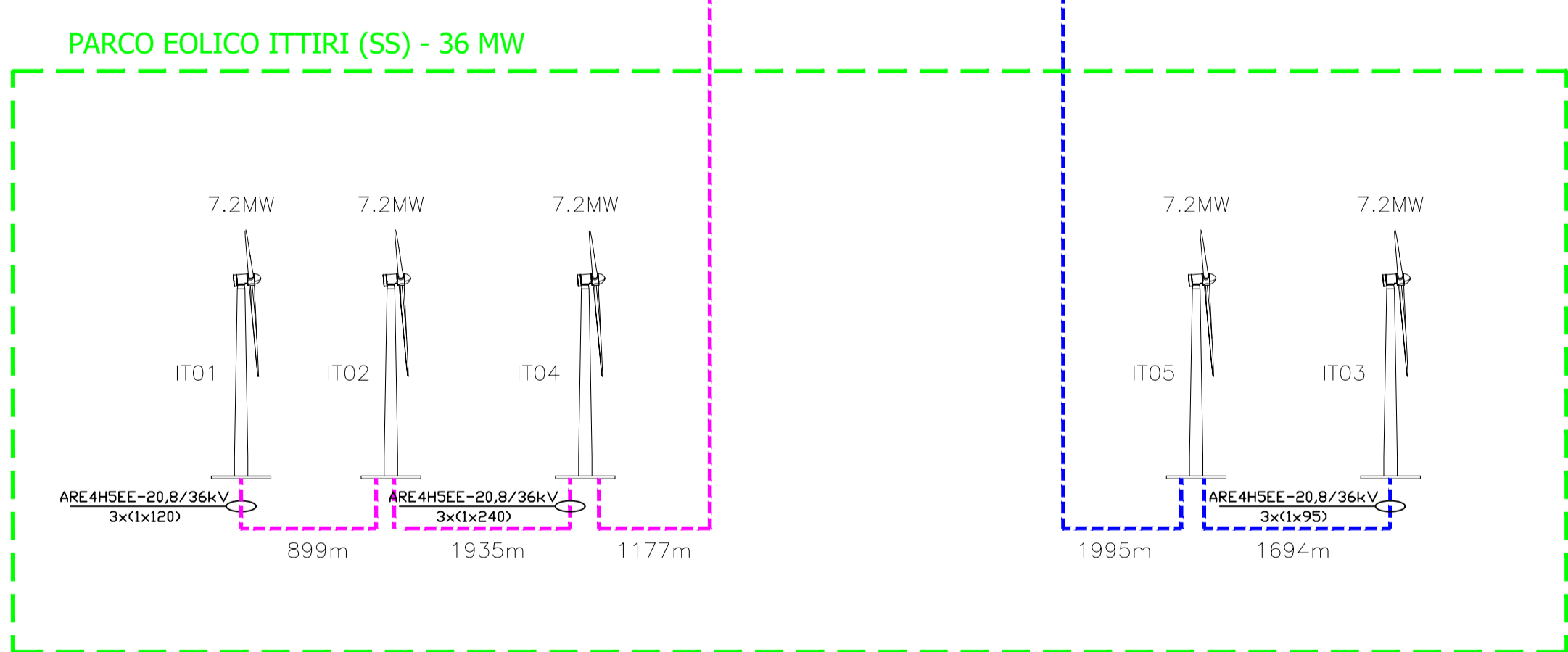
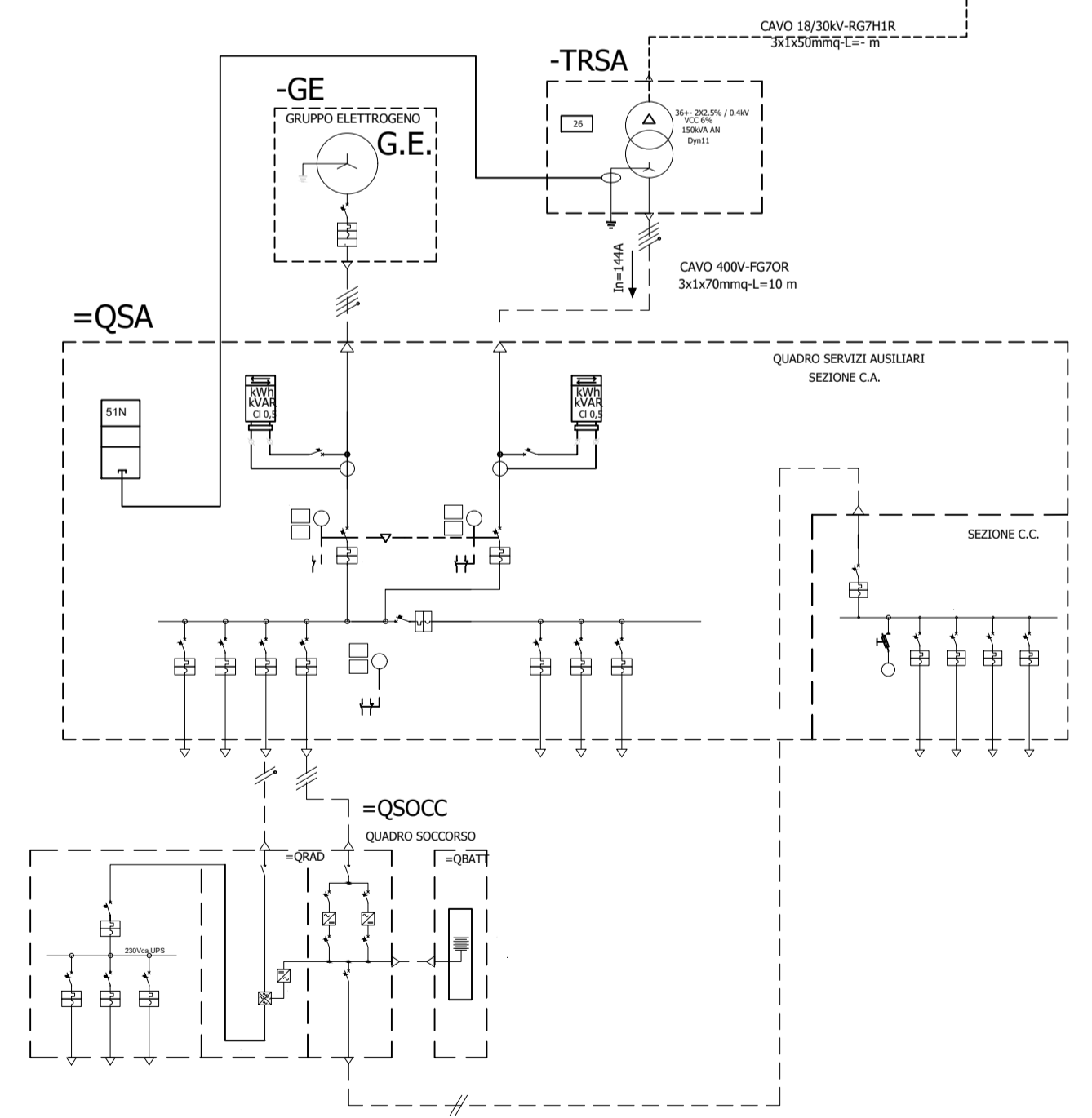
Note:

TUTTE LE CARATTERISTICHE TECNICHE DELLE APPARECCHIATURE SONO DA CONSIDERARSI PRELIMINARI E SARANNO VERIFICATE IN FASE DI PROGETTAZIONE ESECUTIVA.

CABINA UTENTE GRVALUE 36kV



Alla stazione Terna Ittiri 36kV  
 ARE4H5EE - 20,8/36 kV 1x3x1x400 mm<sup>2</sup>  
 ARE4H5EE - 20,8/36 kV 1x3x1x400 mm<sup>2</sup>



NB: Le distanze riportate per il collegamento tra le turbine fanno riferimento alla trincea per la posa dei cavi

COMMITTENTE	Green Resources Value GRV WIND SARDEGNA 6 S.R.L. Via Durini, 9 - 20122 Milano Tel. +39.02.50043159 PEC: grwind@sardagna6@legalmail.it
PROGETTISTI	INSE S.r.l. Viale Michelangelo, 71 - 80129 Napoli Tel. 081.579.7998 Mail: tecnico@inse.it
REGIONE SARDEGNA PROVINCIA SASSARI ITTIRI	
PROGETTO	<b>PROGETTO DEFINITIVO PER LA REALIZZAZIONE DI UN PARCO EOLICO DENOMINATO "LUXI" COMPOSTO DA 5 AEROGENERATORI DA 7.2 MW, PER UNA POTENZA COMPLESSIVA DI 36 MW SITO NEL COMUNE DI ITTIRI (SS), CON OPERE DI CONNESSIONE NEL COMUNE DI ITTIRI (SS)</b>
ELABORATO	Titolo: <b>SCHEMA ELETTRICO UNIFILARE</b> Tav / Doc: OEL 09
Codice elaborato: <b>NS266-OEL09-D</b>	
01	APRILE 2023 PRIMA EMISSIONE
REV.	DATA DESCRIZIONE ELABORAZIONE VERIFICA APPROVAZIONE