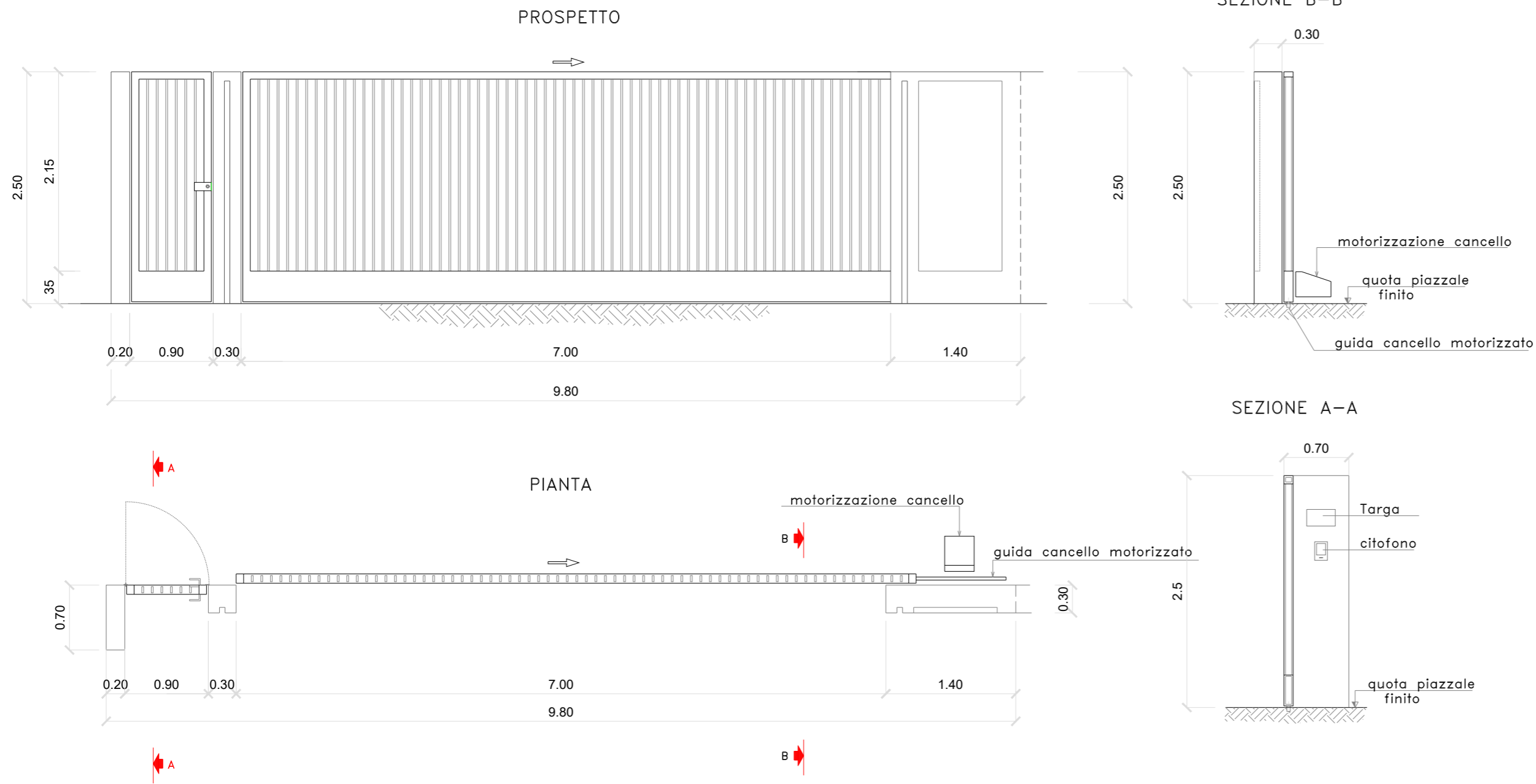
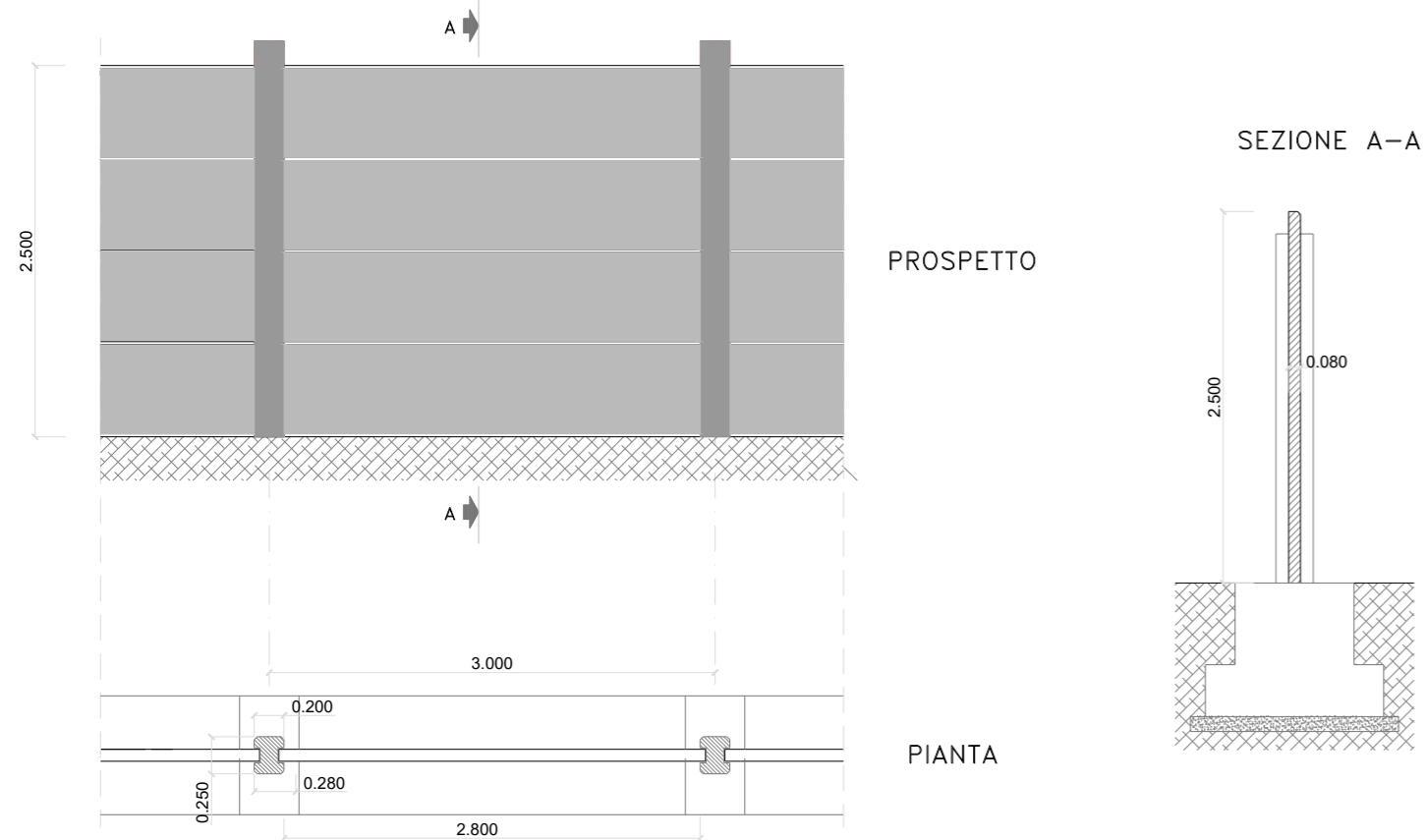


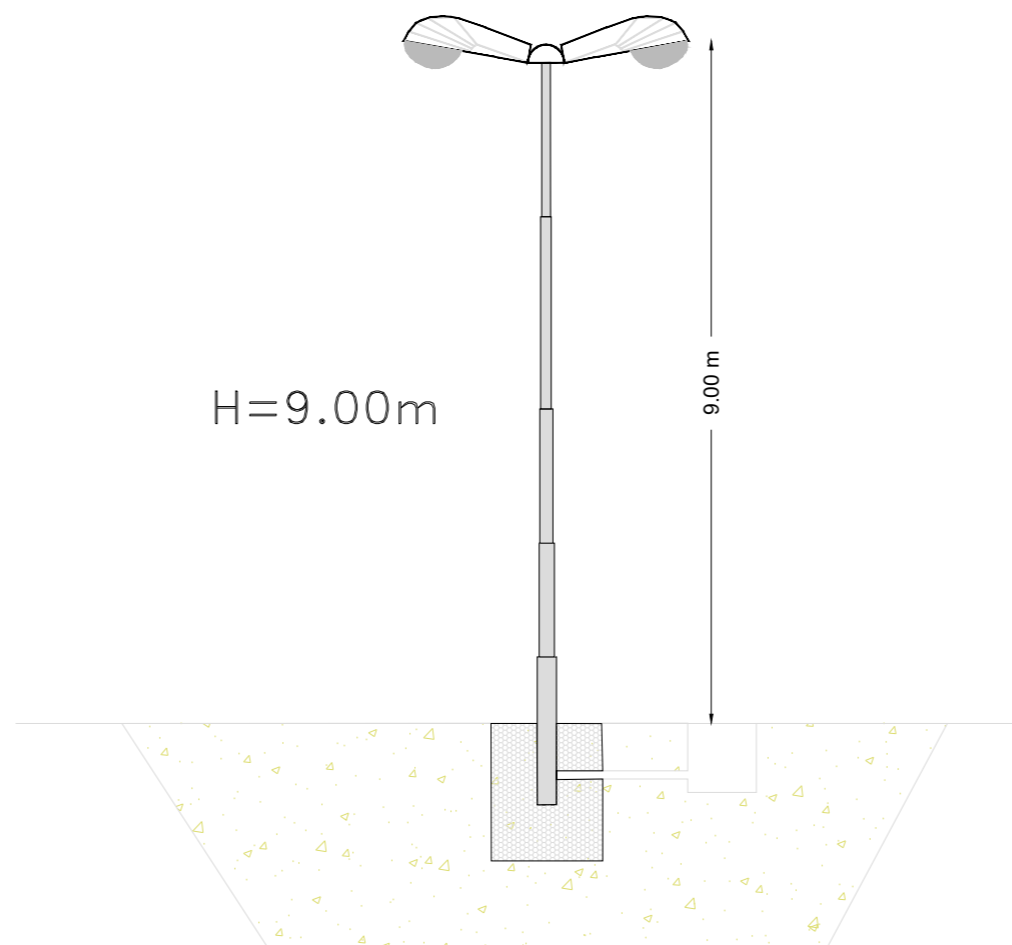
CANCELLO



RECINZIONE



PALINA DI ILLUMINAZIONE



| | | | | | |
|---|--|---|--------------|---|------------------------------------|
| COMMITENTE | Green Resources Value GRV WIND SARDEGNA 6 S.R.L. Via Durini, 9 20122 Milano Tel. +39.02.50043159 PEC: grwindsardegna6@legalmail.it | | | | |
| | PROGETTISTI | INSE S.r.l. Viale Michelangelo, 71 80129 Napoli Tel. 081.579.7998 Mail: tecnico@insest.it | | Collaboratori: Geol. S. Trastu Dott. F. Maccia Dott. M. Medda Ing. V. Triunfo Arch. C. Gaudiero Arch. C. Prisco Ing. F. Quarto | |
| | | | | | |
| REGIONE SARDEGNA PROVINCIA SASSARI ITTIRI | | | | | |
| PROGETTO | PROGETTO DEFINITIVO PER LA REALIZZAZIONE DI UN PARCO EOLICO DENOMINATO "LUXI" COMPOSTO DA 5 AEROGENERATORI DA 7.2 MW, PER UNA POTENZA COMPLESSIVA DI 36 MW SITO NEL COMUNE DI ITTIRI (SS), CON OPERE DI CONNESSIONE NEL COMUNE DI ITTIRI (SS) | | | | |
| ELABORATO | Titolo: CANCELLO - RECINZIONE - PALINA ILLUMINAZIONE | | | Tav. / Doc: OEL 12 | |
| Codice elaborato: NS266-OEL012-D | | | | | |
| 01 | APRILE 2023 | PRIMA EMISSIONE | INSE Srl | GRV WIND SARDEGNA 6 Srl | Scala / Formato: 1:50 ; 1:100 / A2 |
| REV. | DATA | DESCRIZIONE | ELABORAZIONE | VERIFICA | APPROVAZIONE |