

Regione Friuli Venezia Giulia

Comune di Chions

Provincia di Pordenone

VALUTAZIONE DI IMPATTO AMBIENTALE

Titolo:

Lotto di impianti di produzione di energia elettrica da fonte fotovoltaica
"CHIONS 1" - "CHIONS 2" - "CHIONS 3"

Oggetto:

PIANTE, PROSPETTI E SEZIONI CABINE

Num. Rif. Lista:

Codifica Elaborato:

-

TAV.A05

Società di Ingegneria:



Solux s.r.l.

Via San Francesco n.71 bis, 60035 Jesi (AN)
Tel: 0731 20 50 54 - Email: info@soluxengineering.it
C.F. e P.IVA 02851330429 | Num. REA: AN - 263477
WWW.SOLUXENGINEERING.IT

Progettista:



Incarico professionale ricevuto dalla Chiron Energy Asset Management s.r.l., società facente parte del Gruppo Chiron Energy

Cod. File:

225522_PD_TAV.A05_00.00

Scala:

1:600

Formato:

-

Codice:

PD

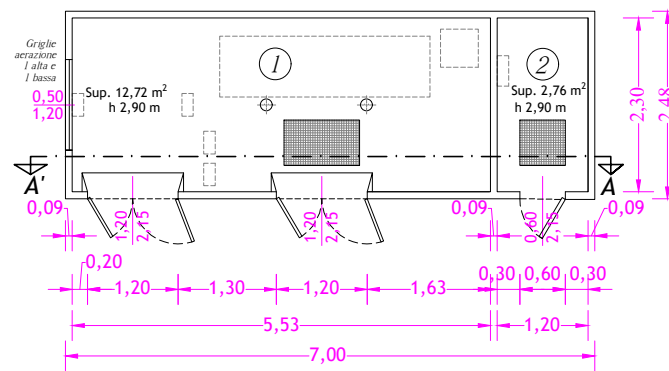
Rev.:

00

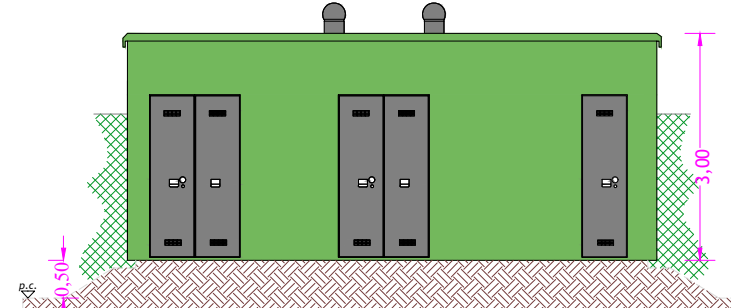
Rev.	Data	Descrizione revisione:	Redatto:	Controllato:	Approvato:
0	10/2022	Prima emissione	Filippo Mangiaterra	Ing. Loretta Maccari	Ing. Gabriele Nitrati
1	-				
2	-				

CABINE DI CONSEGNA_FTV BERNAVA 1-2-3

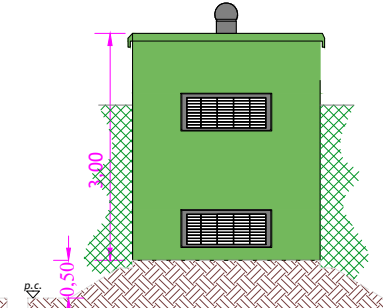
PIANTA
Scala 1:100



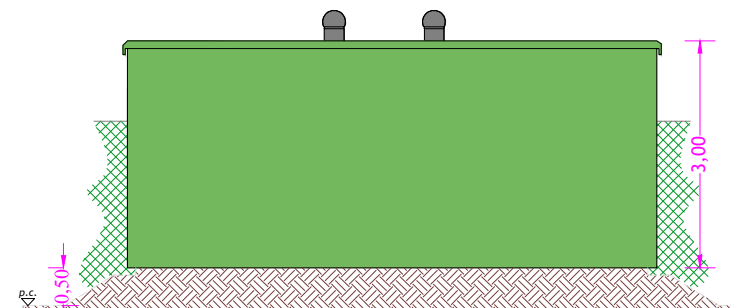
TINTEGGIATURA ESTERNA COLORAZIONE RAL 6010



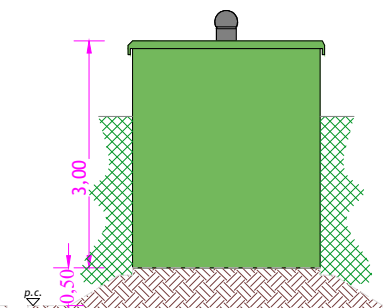
PROSPETTO FRONTALE
Scala 1:100



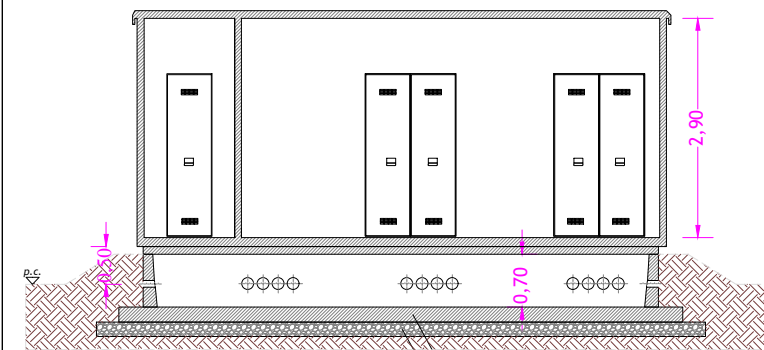
PROSPETTO LATERALE
Scala 1:100



PROSPETTO POSTERIORE
Scala 1:100



PROSPETTO LATERALE
Scala 1:100

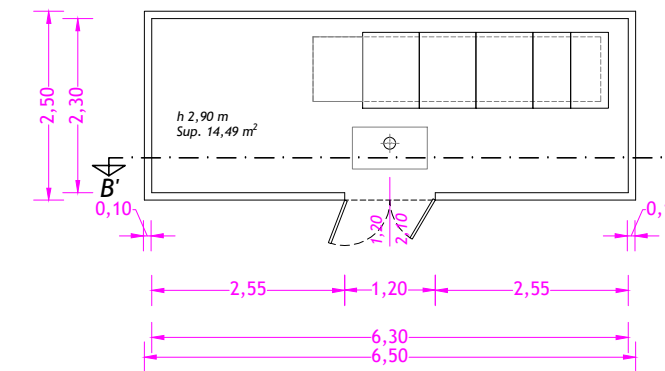


SEZIONE A-A'
Scala 1:100

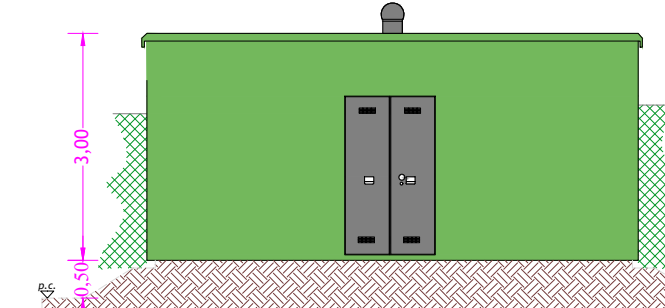
Basamento in cls con rete
Sottofondo di pietrisco

CABINE MT UTENTE E CABINE AUX

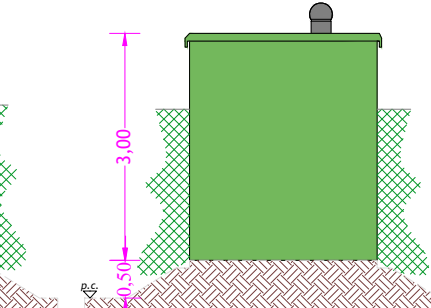
PIANTA
Scala 1:100



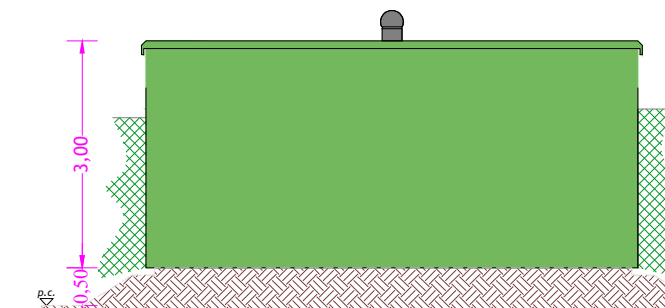
TINTEGGIATURA ESTERNA COLORAZIONE RAL 6010



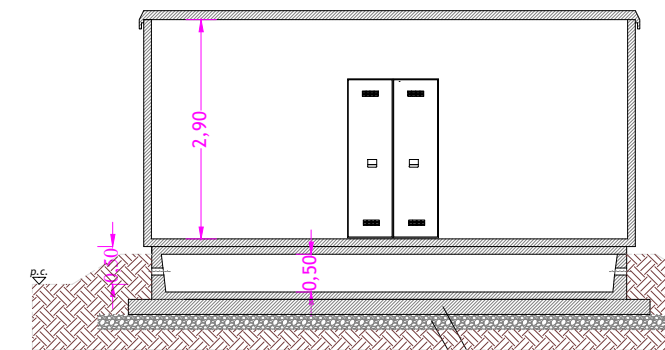
PROSPETTO FRONTALE
Scala 1:100



PROSPETTO LATERALE
Scala 1:100



PROSPETTO POSTERIORE
Scala 1:100

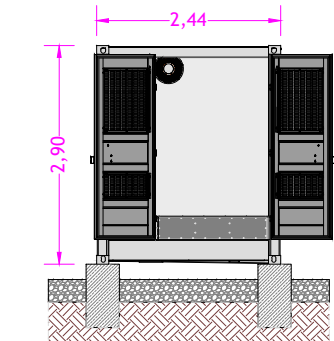
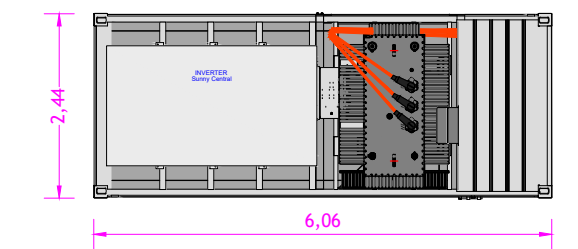


SEZIONE B-B
Scala 1:100

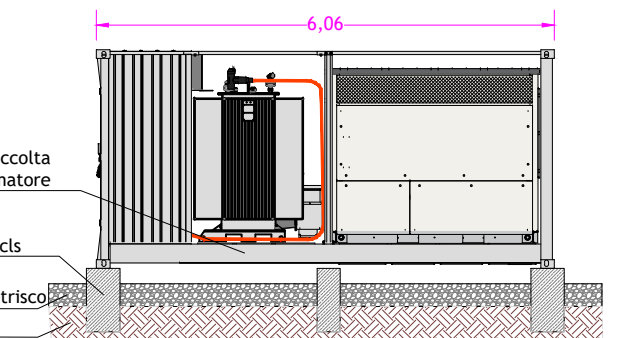
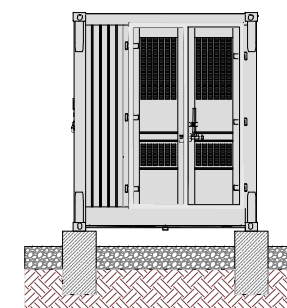
Basamento in cls con rete
Sottofondo di pietrisco

TIPOLOGICO CABINET INVERTER

PIANTA
Scala 1:100

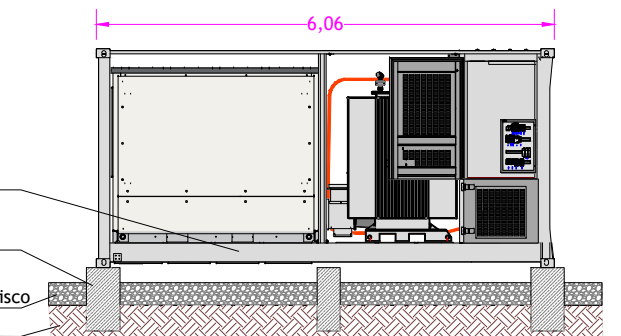


PROSPETTO LATERALE
Scala 1:100



PROSPETTO POSTERIORE
Scala 1:100

Vasca di raccolta olio trasformatore
Fondazione in cls
Sottofondo di pietrisco
Terreno stabile



PROSPETTO ANTERIORE
Scala 1:100

Vasca di raccolta olio trasformatore
Fondazione in cls
Sottofondo di pietrisco
Terreno stabile