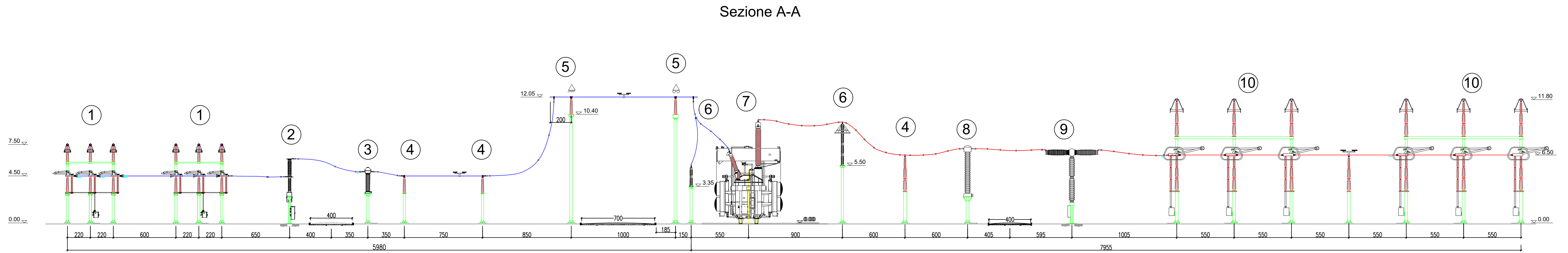
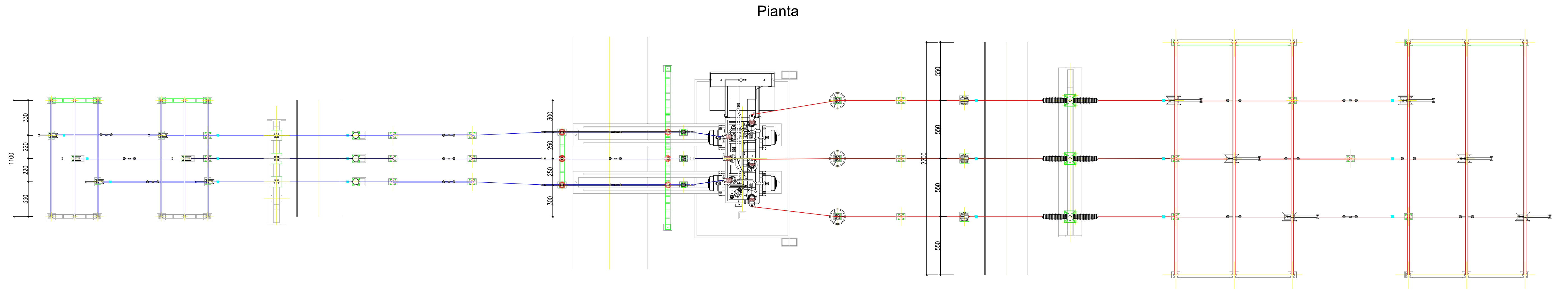


- Legenda
- ① Sezionatore verticale 150 kV
 - ② Interruttore 150 kV
 - ③ Trasformatore di corrente 150 kV
 - ④ Colonnina
 - ⑤ Portale
 - ⑥ Scaricatore
 - ⑦ Atr
 - ⑧ Trasformatore di corrente 380 kV
 - ⑨ Interruttore 380 kV
 - ⑩ Sezionatore verticale 380 kV



Comune di : **ROTELLO**
 Provincia di : CAMPOBASSO
 Regione : MOLISE



PROGETTO PER LA REALIZZAZIONE DI IMPIANTI DI PRODUZIONE
 DI ENERGIA ELETTRICA DA FONTE RINNOVABILE

PIANO TECNICO DELLE OPERE

Proponente



Ivpc Power B S.p.A.
 Società Unipersonale
 Sede legale : 80121 Napoli (NA) - Vico Santa Maria a
 Cappella Vecchia 11
 Sede Operativa : 83100 Avellino - Via Circumvallazione
 108
 Indirizzo email: ivpcpower@ipcc.it
 P.I. 02523350447



SOLAR-KONZEPT ITALIA S.R.L.
 Galleria Vinter 17 - IT 39100 Bolzano (BZ)
 Tel. +39 349119155
 www.solar-konzept.de
 info@solar-konzept.it



Viale Michelangelo, 71
 80129 - Napoli
 TEL.081 579 7998
 mail: tecnico.inse@gmail.com



Nome Elaborato:		Pianta e sezione stallo ATR 380/150 kV		
Contenuto Elaborato:				
02	28/01/2021	AGGIORNAMENTO LAYOUT	N. Galdiero	F. Di Maso
01	19/10/2020	INSERIMENTO SE 30/150 kV SR PROJECT 5	N. Galdiero	F. Di Maso
00	10/10/2020	PRIMA EMISSIONE	N. Galdiero	F. Di Maso
Rev.	Data	Oggetto della revisione	Elaborazione	Verifica
Scala: 1:200				
Formato: 1000x420	Codice Pratica: S221	Codice Elaborato: ROT-D-T09		