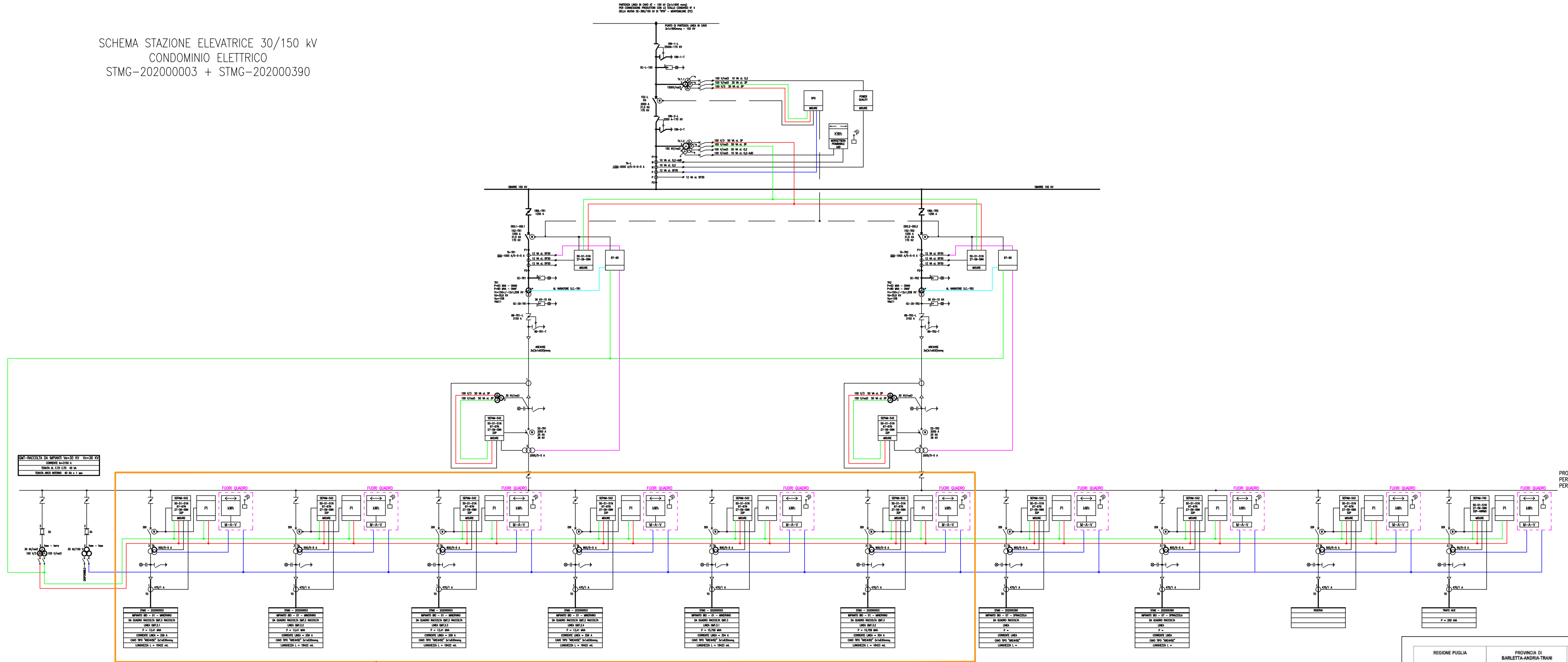


SCHEMA STAZIONE ELEVATRICE 30/150 kV
 CONDOMINIO ELETTRICO
 STMG-202000003 + STMG-202000390



LINEE MT - 30 KV DI CONFERIMENTO ENERGIA GENERATA DALLE AREE 1-2-3 DELL'IMPIANTO BIO-01 DI CUI ALLA STMG 202000003

REGIONE PUGLIA	PROVINCIA DI BARI	COMUNE DI MINERVINO
SCAPANIZZA		
Comune di Minervino (BT)		Foglio: 47/46/46
Località "Scapanizza"		Particelle: varie
PROGETTO DEFINITIVO		
DI UN IMPIANTO SOLARE FOTOVOLTAICO CONNESSO ALLA RTN DELLA POTENZA DI PICCO PARI A 87.752,8 MWDC E POTENZA IN IMMISSIONE PARI A 76.479,92 MWAC, DELLE RELATIVE OPERE DI CONNESSIONE ALLA RTN RICADENTI NEI COMUNI DI MINERVINO (BT), VINDOIA E MONTESANO (FG) E FINO AGRONOMICI PER L'UTILIZZO A SCOPPI AGRICOLI DELL'AREA.		
PROPONENTE SOLAR ENERGY VENTURO S.r.l. Via Salaria Adriatica, 9 39100 Bolzano (BZ) P.IVA: 03064730211 PEC: solarenergyventuro@solarventuro.it	CODICE AUTORIZZAZIONE: 1YK00C8	
SCHEMA ELETTRICO STAZIONE ELEVATRICE 30 / 150 KV CONDOMINIO ELETTRICO STMG - 202000003 - STMG - 202000390		
Autore: 4CR-PTO-SE Data: 15/04/2023 Modificato: 15/04/2023		Foglio: 47/46/46 Particelle: varie
Ing. SERGIO MARTAVO		

Tutti i diritti sono riservati, la riproduzione anche parziale del disegno è vietata.