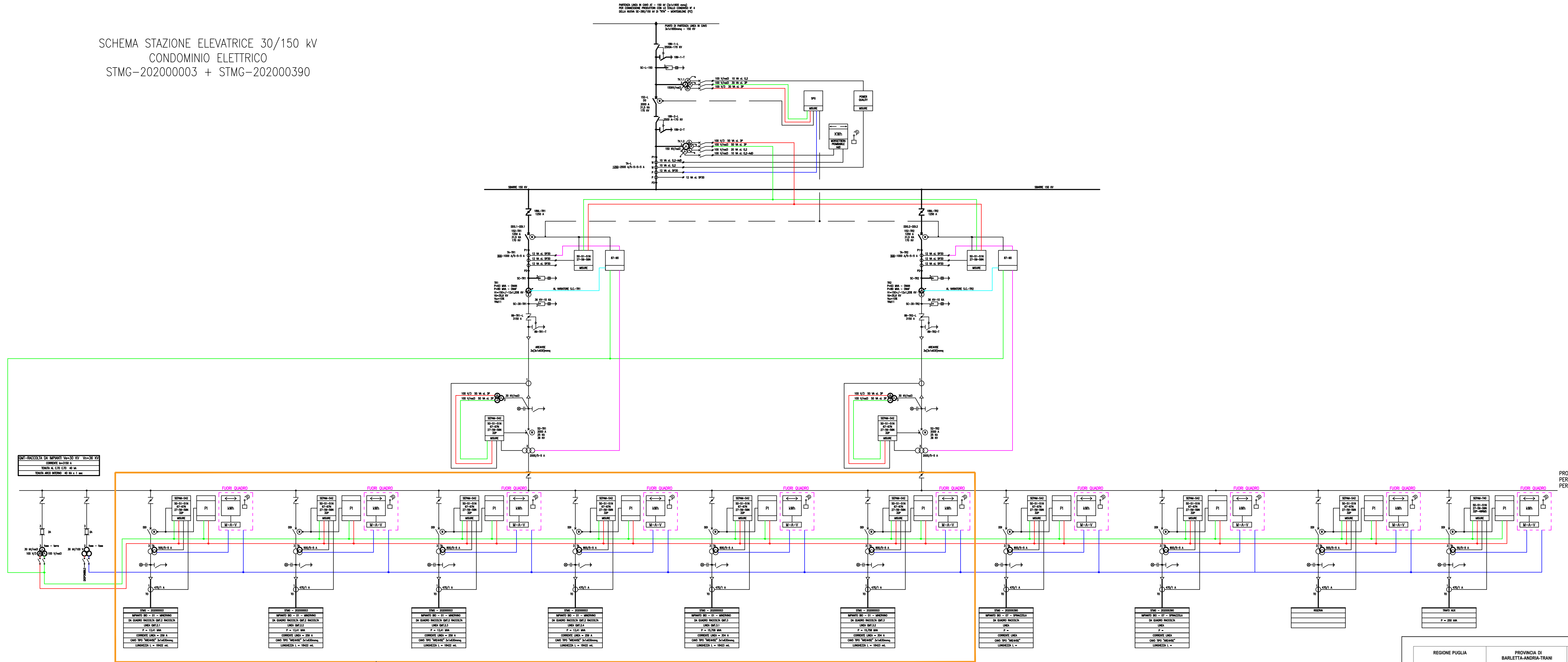


SCHEMA STAZIONE ELEVATRICE 30/150 kV  
CONDOMINIO ELETTRICO  
STMG-202000003 + STMG-202000390



LINEE MT - 30 KV DI CONFERIMENTO ENERGIA GENERATA DALLE AREE 1-2-3 DELL'IMPIANTO BIO-01 DI CUI ALLA STMG 202000003

PROLUNGAMENTO SBARRE 150 KV PER CONNESSIONE ALTRI PRODUTTORI PER CONDIVISIONE STALLO DI TERNA

REGIONE PUGLIA	PROVINCIA DI BARI	COMUNE DI MINERVINO
<b>SCAPANIZZA</b>		
Comune di Minervino (BT)		Foglio: 47/44/46
Località "Scapanizza"		Particelle: varie
<b>PROGETTO DEFINITIVO</b>		
DI UN IMPIANTO SOLARE FOTOVOLTAICO CONNESSO ALLA RTN DELLA POTENZA DI PICCO PARI A 87.752,8 MWDC E POTENZA IN IMMISSIONE PARI A 76.479,92 MWAC, DELLE RELATIVE OPERE DI CONNESSIONE ALLA RTN RICADENTI NEI COMUNI DI MINERVINO (BT), VENOSA E MONTESANO (FG) E PIANO AGRICOLO PER L'UTILIZZO A SCOPPI AGRICOLI DELL'AREA.		
PROPONENTE SOLAR ENERGY VENTURO S.R.L. Via Salsitana Albano, 9 39100 Bolzano (BZ) P.IVA: 02084730211 PEC: solarenergyventuro.srl@localmail.it	CODICE AUTORIZZAZIONE: 1YK00CB	
SCHEMA ELETTRICO STAZIONE ELEVATRICE 30 / 150 KV CONDOMINIO ELETTRICO STMG - 202000003 - STMG - 202000390		Foglio n° <b>4CR-PTO-SE</b> Data STMG 20200003
Autore: _____ Data: _____ Modificato: _____ Approvato: _____ Data: _____	Ing. SERGIO MARTANO Spazio riservato agli Edili	
Tutti i diritti sono riservati, la riproduzione anche parziale del disegno è vietata.		