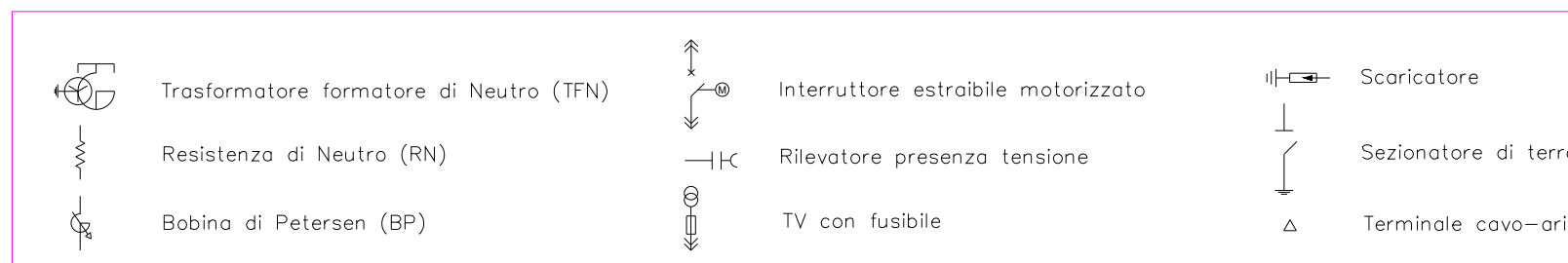


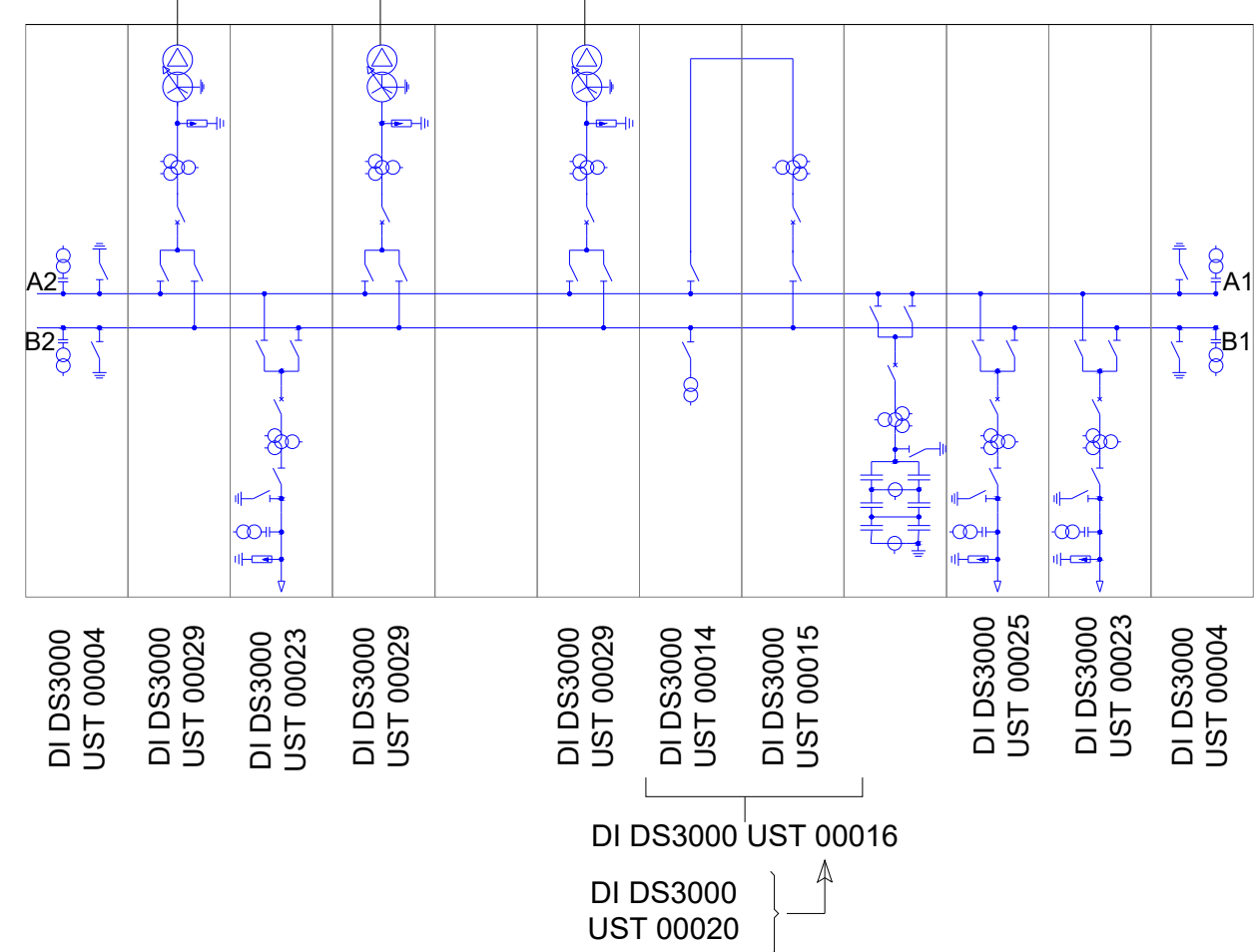
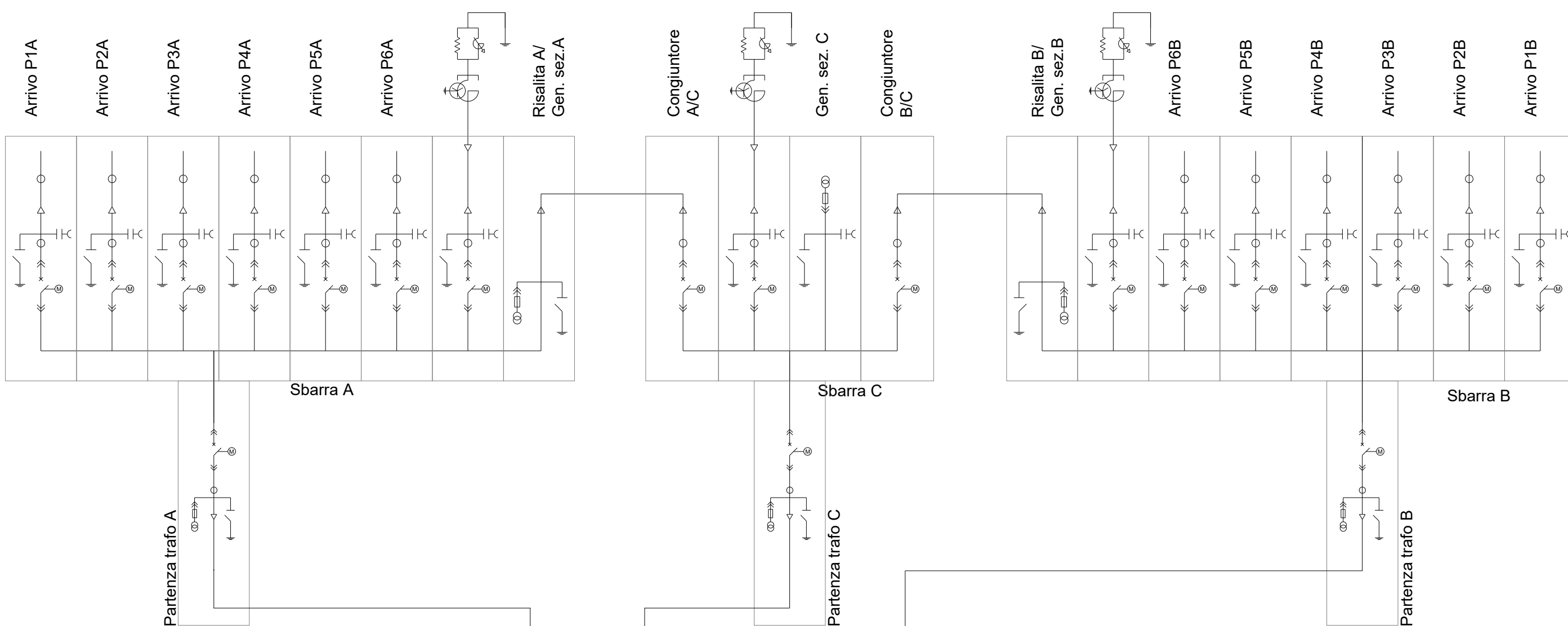
LEGENDA - Elementi 36 kV



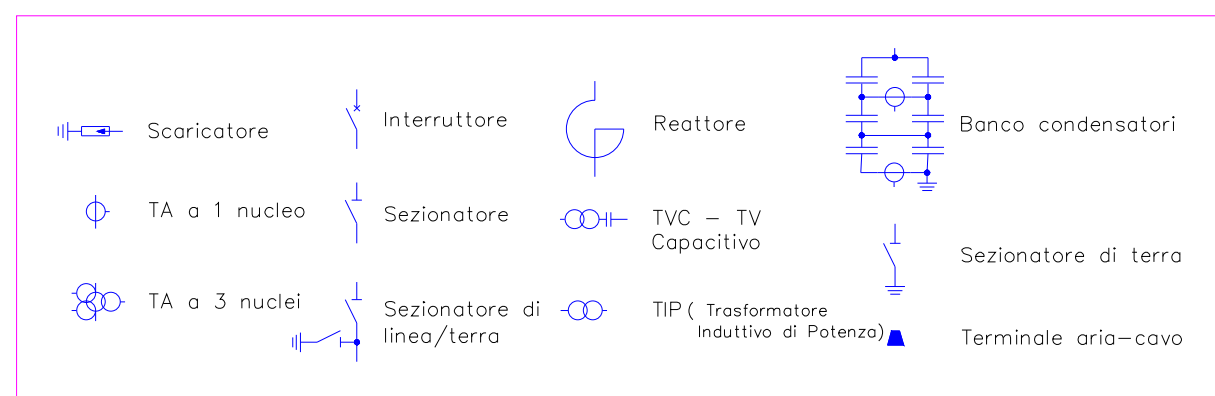
Compensazione A

Compensazione C

Compensazione B



LEGENDA - Elementi 150-132 kV



CITTA' METROPOLITANA DI BARI



REGIONE PUGLIA



COMUNE di ALTAMURA



COMUNE di GRAVINA DI PUGLIA

PROGETTO DELLA FUTURA STAZIONE DI TRASFORMAZIONE 150/36 kV IN ENTRA-ESCI ALLA LINEA "ALTAMURA ALL. - MATERA NORD" E RACCORDI ALLA LINEA "PELLICCIARI - GRAVINA 150 kV"



Proponente	<p>wpd s.r.l. Corso d'Italia, 83 00198 - Roma Tel: +39 06 960 353-10 e-mail: info@wpd-italia.it</p>				
Progettazione	<p>Viale Michelangelo, 71 80129 Napoli TEL.081 579 7998 mail: tecnico@inse.it</p>				
Elaborato	<p>Nome Elaborato:</p> <p style="text-align: center;">SCHEMA UNIFILARE</p>				
01	Aprile 2023	Nota Terna - Analisi n.2 per benestare al progetto del 12/01/2023 e 16/03/2023	INSE Srl	F. Di Maso	WPD SRL
00	Luglio 2022	PRIMA EMISSIONE	INSE Srl	F. Di Maso	WPD SRL
Rev.	Data	Oggetto della revisione	Elaborazione	Verifica	Approvazione
Scala:	-:-				
Formato:	A2	Codice Pratica	S242	Codice Elaborato	S242-SE04-D