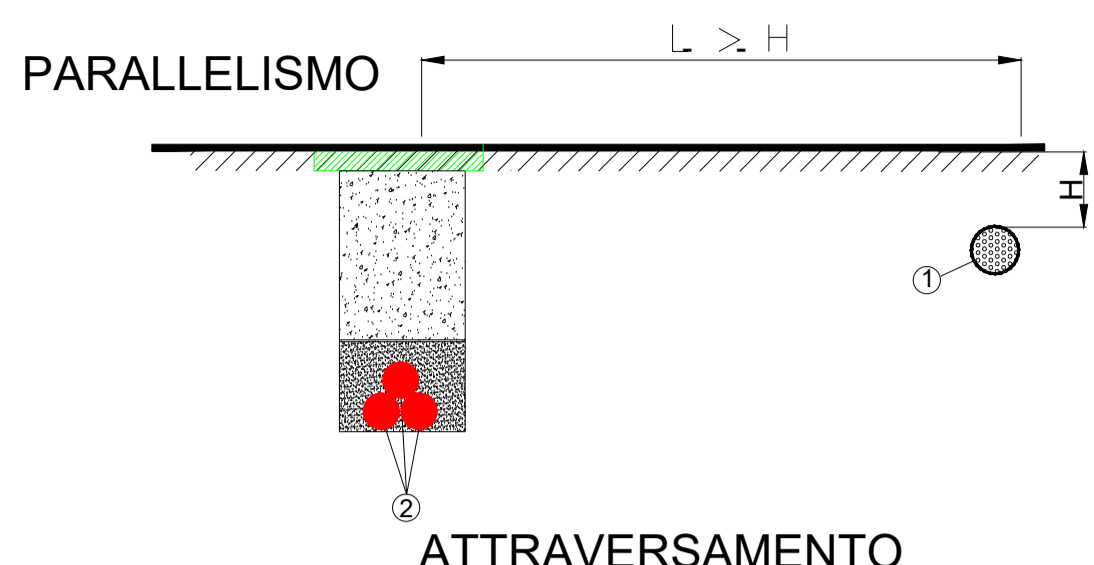
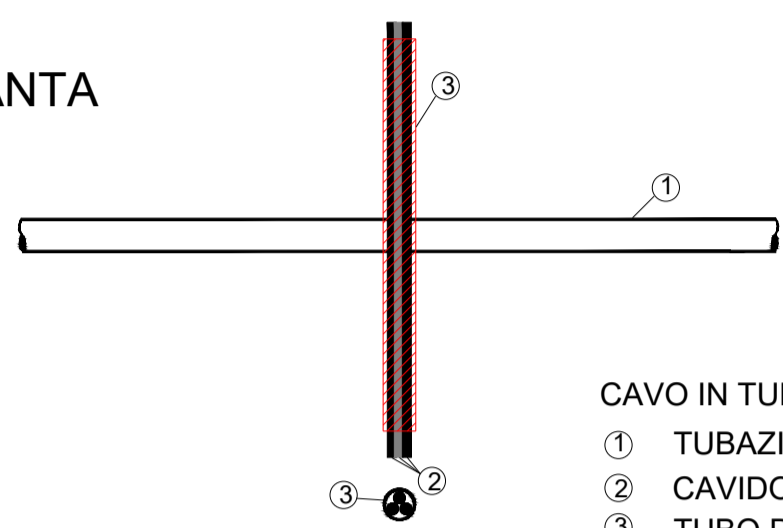


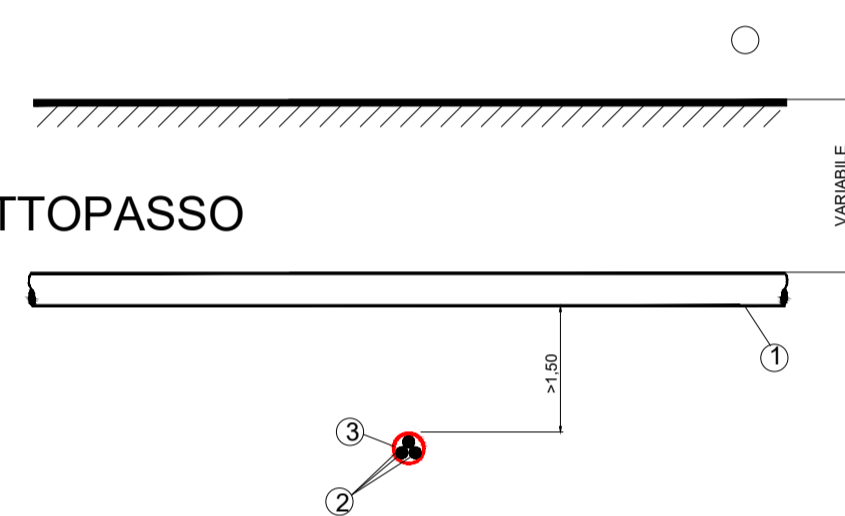
ATTRAVERSAMENTO TUBAZIONE GAS



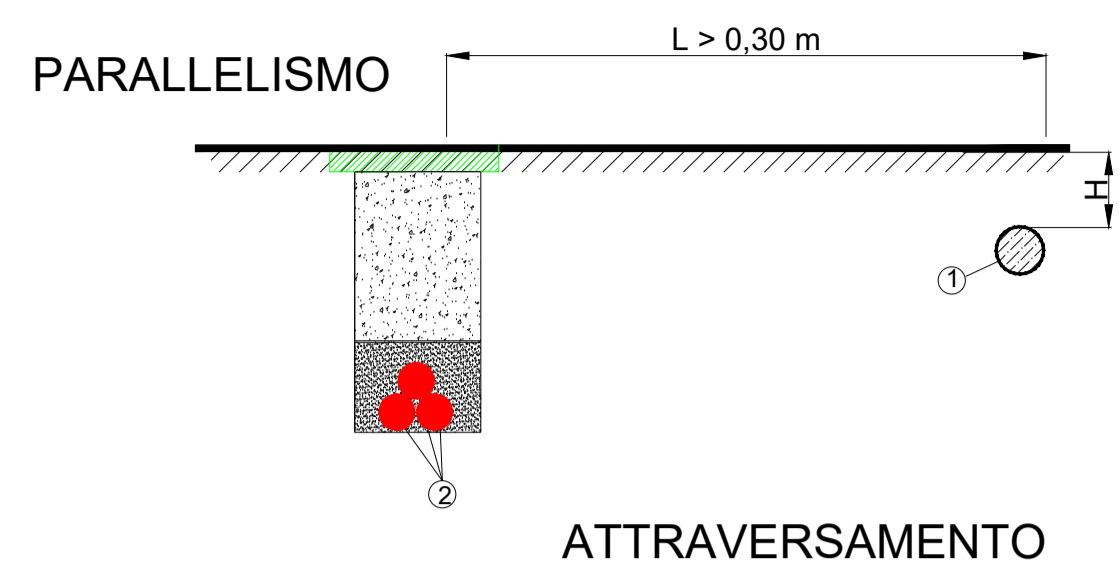
PIANTA



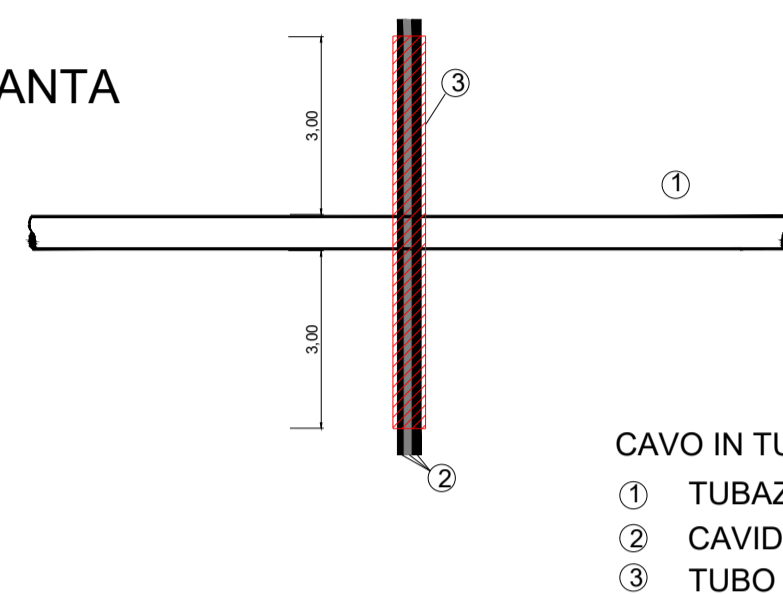
SOTTOPASSO



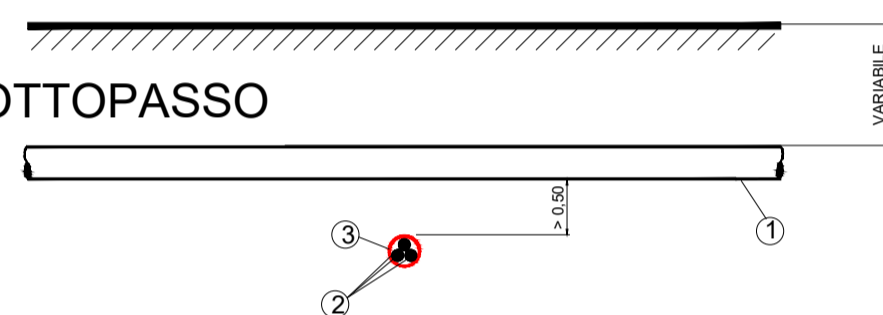
ATTRAVERSAMENTO TUBAZIONE ACQUA



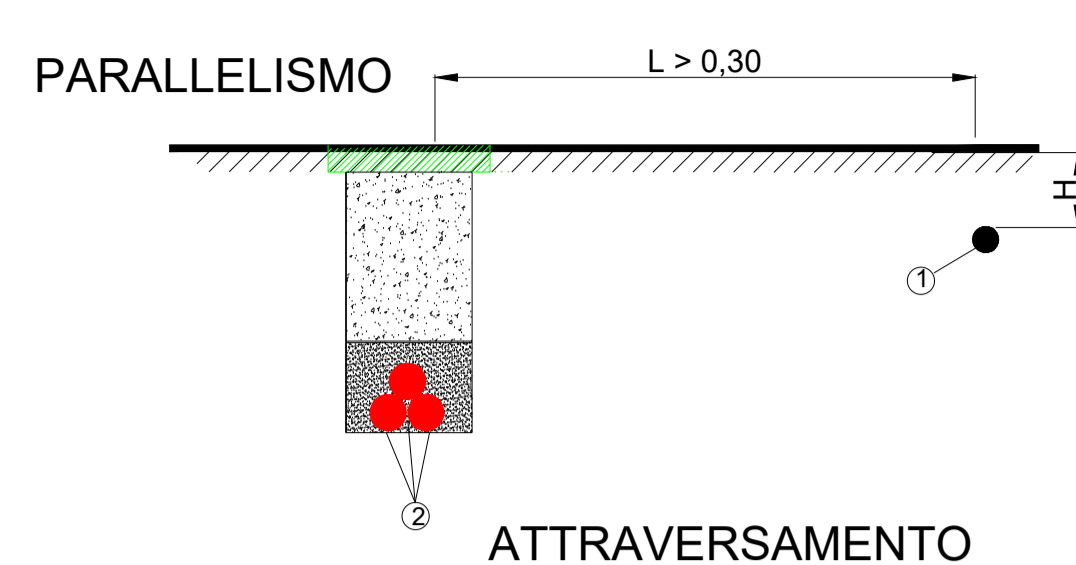
PIANTA



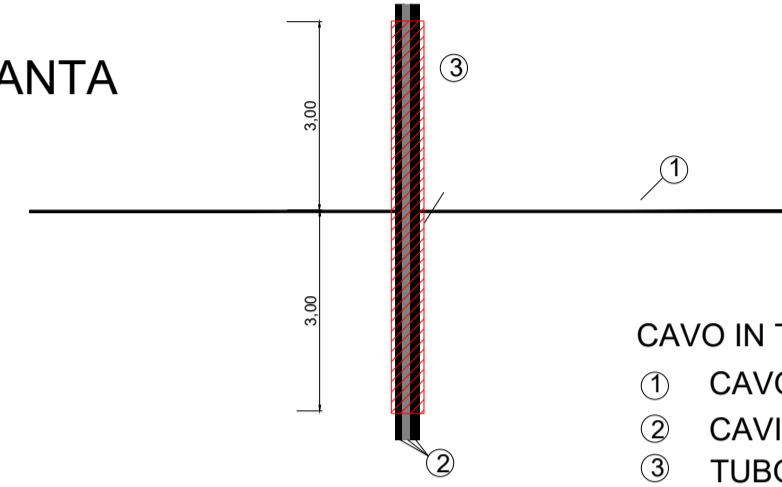
SOTTOPASSO



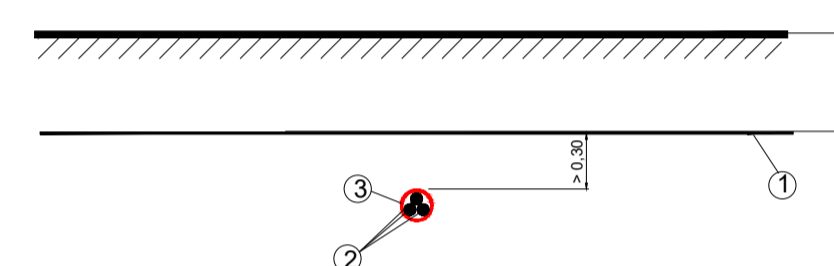
ATTRAVERSAMENTO CAVO TLC



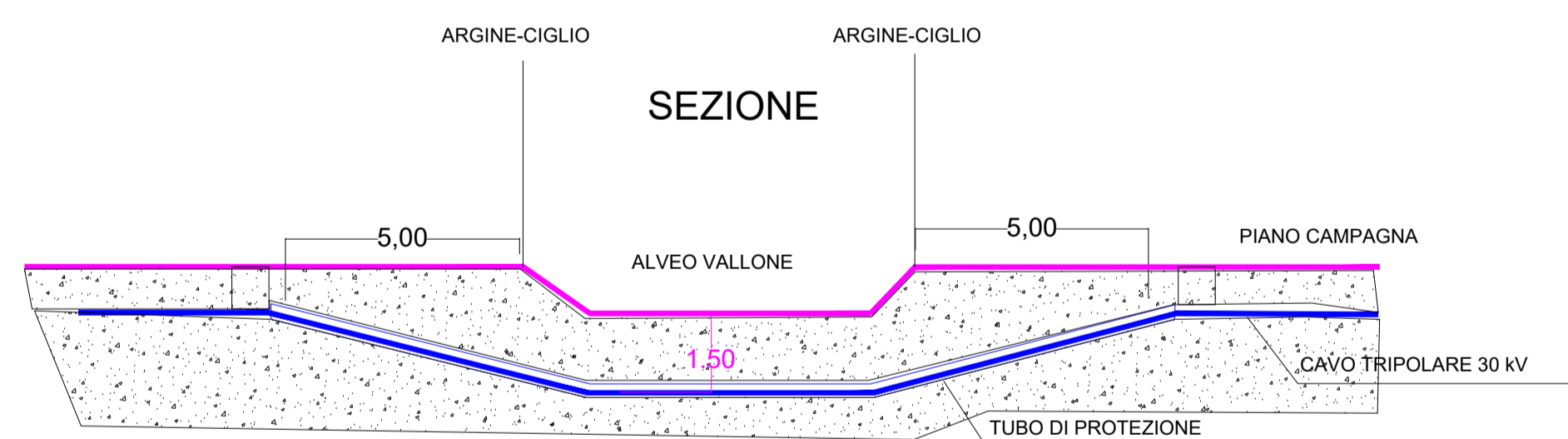
PIANTA



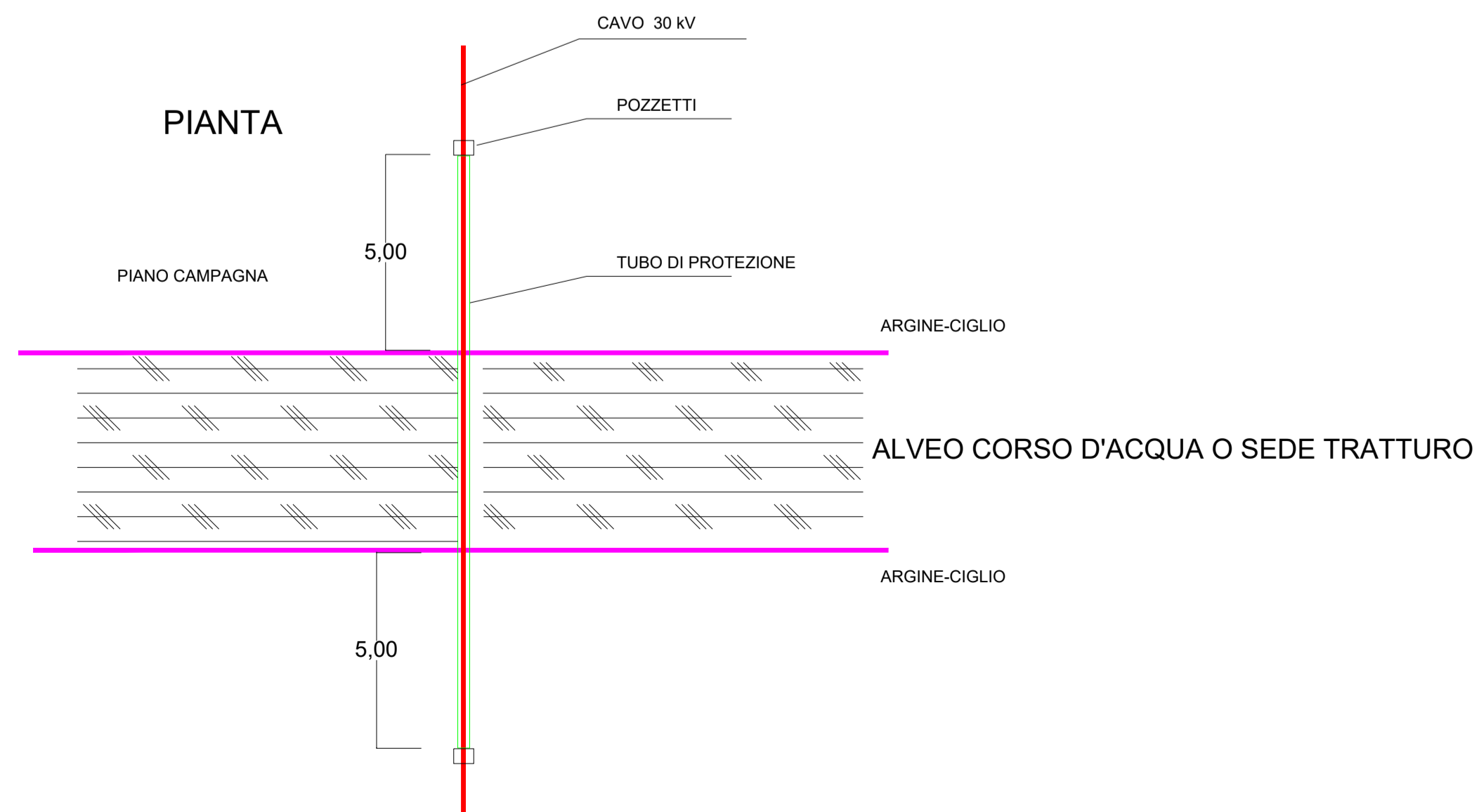
SOTTOPASSO



ATTRAVERSAMENTO CANALE-TRATTURO



PIANTA



CITTA' METROPOLITANA DI BARI



REGIONE PUGLIA



COMUNE DI ALTAMURA



COMUNE DI GRAVINA DI PUGLIA

PROGETTO DELLA FUTURA STAZIONE DI TRASFORMAZIONE 150/36 kV IN ENTRA-ESCI ALLA LINEA "ALTAMURA ALL. - MATERA NORD" E RACCORDI ALLA LINEA "PELLICCIARI - GRAVINA 150 kV"



Proprietà	<p>wpd altilia s.r.l. Corso d'Italia, 83 00108 - Roma Tel: +39 06 960 353-10 e-mail: info@wpd-italia.it</p>					
Progettazione	<p>Viale Michelangelo, 71 80129 Napoli TEL. 081 579 7998 mail: tecnico@insesti.it</p>					
Elaborato	Nome Elaborato: <p style="text-align: center;">SEZIONI DELLE TRINCEE E POSA CAVI 150 kV</p>					
Rev.	01	Aprile 2023	Nota Tema - Analisi n.2 per benessere al progetto del 12/01/2023 e 16/03/2023	INSE Srl	F. Di Moso	WPD SRL
Rev.	00	Luglio 2022	PRIMA EMISSIONE	INSE Srl	F. Di Moso	WPD SRL
Rev.		Data	Oggetto della revisione	Elaborazione	Verifica	Approvazione
Scala:	-:-					
Formato:	A1	Codice Pratica	S242	Codice Elaborato	S242-EL12-D	