

# COMUNE DI SAN MARTINO IN PENSILIS

(Provincia di Campobasso)

Realizzazione di un impianto Agrovoltaiico della potenza nominale in DC di 49,007 MWp e potenza in AC di 45 MW denominato "Morrone" e delle relative opere di connessione alla Rete di Trasmissione dell'energia elettrica Nazionale (RTN) nei Comuni di San Martino in Pensilis (CB) e Larino (CB)

Proponente

PIVEXO 1 S.r.l.

PIVEXO 1 SRL  
Via Stazione snc - 74011 Castelloneta (TA),  
Tel +39 0998443850, Fax +39 0998445368,  
P.IVA 0259800737, REA TA-205948,  
mail pivexo1@pec.it

Sviluppatore

**Greenergy**

GREENERGY SRL  
Via Stazione snc - 74011 Castelloneta (TA),  
Tel +39 0998443850, Fax +39 0998445368,  
P.IVA 0259800737, REA TA-205948,  
www.greenergy.it, mail info@greenergy.it

**Elaborato** Particolari costruttivi (piante, prospetti, sezioni) di recinzione, impianto illuminazione e video sorveglianza, strutture di fissaggio

**Data**

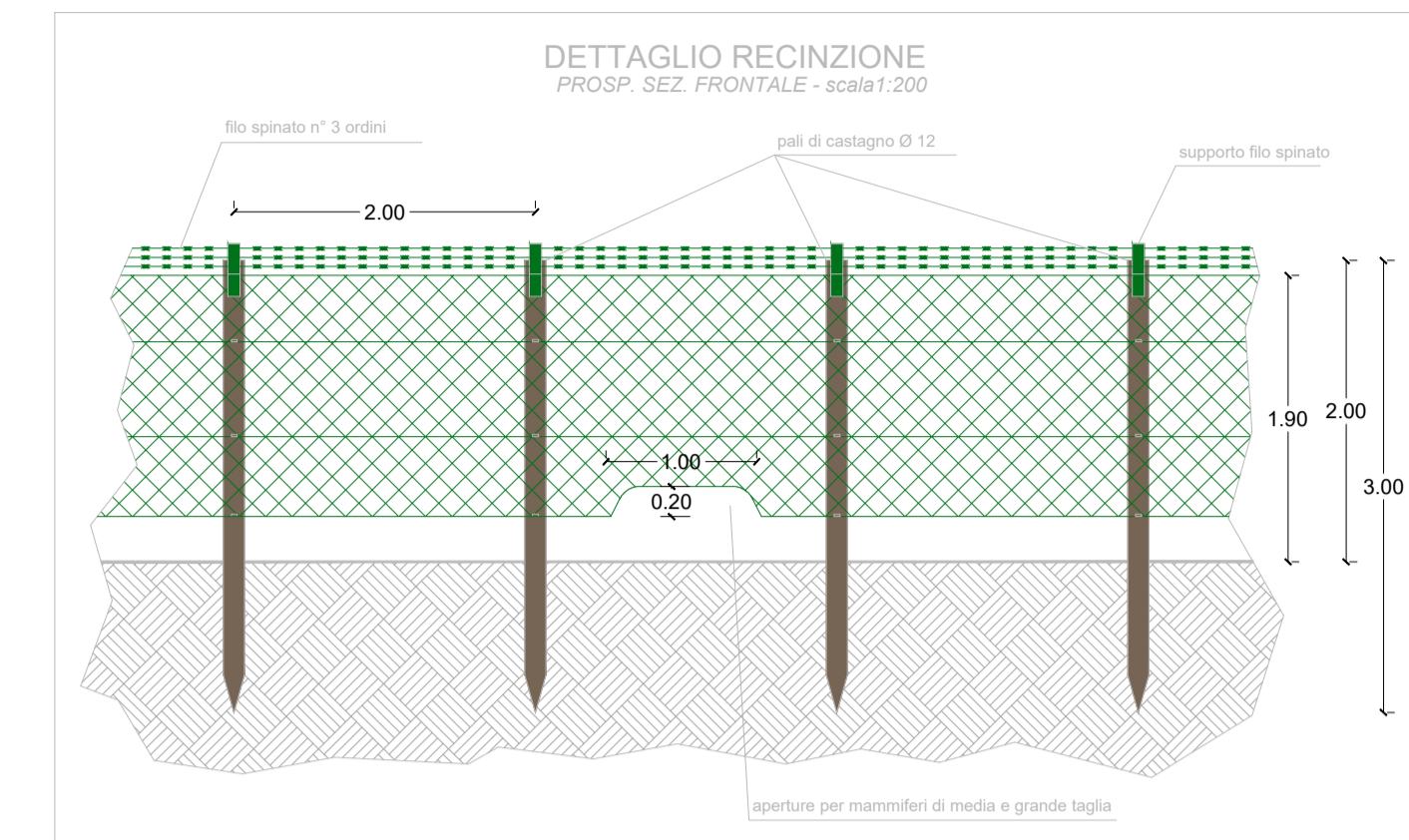
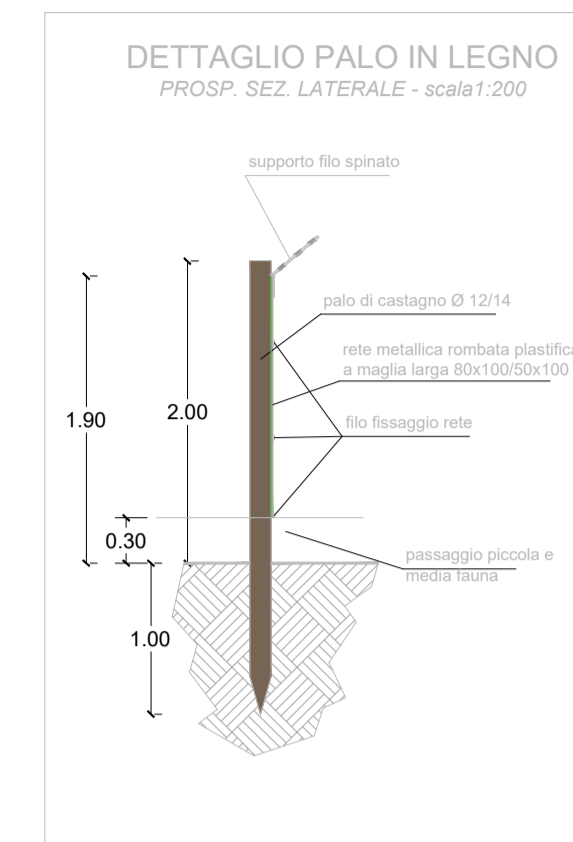
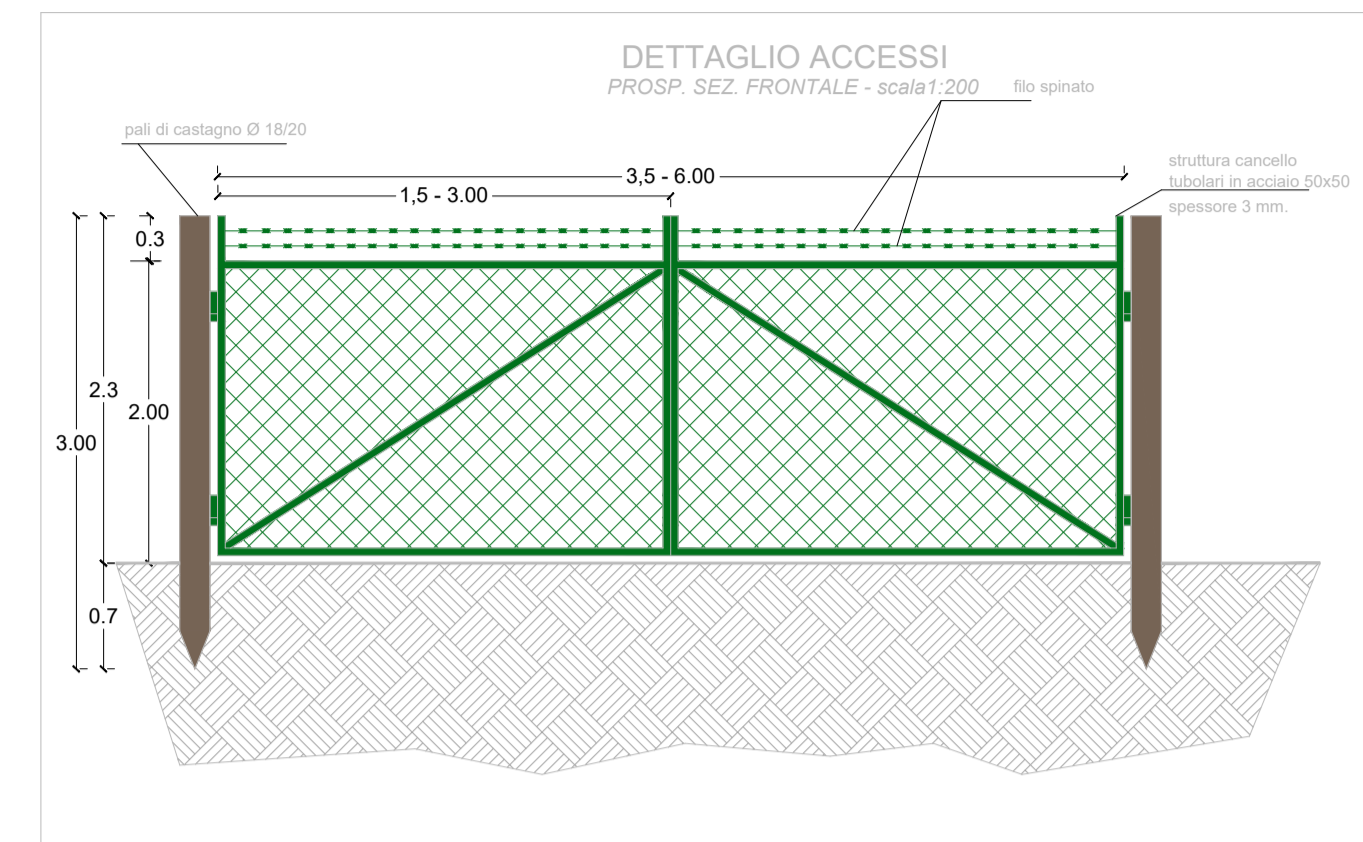
17/03/2023

Codice Progetto	Nome File	P. Costrut	Revisione	Foglio	Scala
GREEN	GP-18		00	A1	varie
	Codice Elaborato				
	TA V -02 -B				

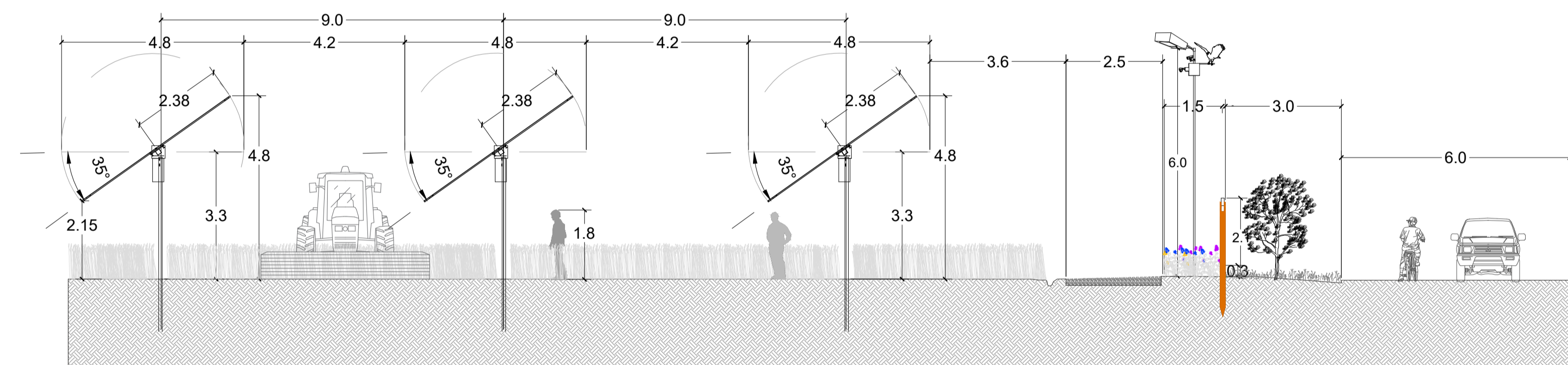
00	Prima emissione	17/03/2023	Ing. Donatello Lopresto	Ing. Giuseppe Mancini	PIVEXO 1 SRL
Rev.	Descrizione	Data	Redatto	Verificato	Approvato

TUTTI I DIRITTI SONO RISERVATI A NORMA DI LEGGE E' VIETATA LA RIPRODUZIONE ANCHE PARZIALE E LA CESSIONE SENZA AUTORIZZAZIONE

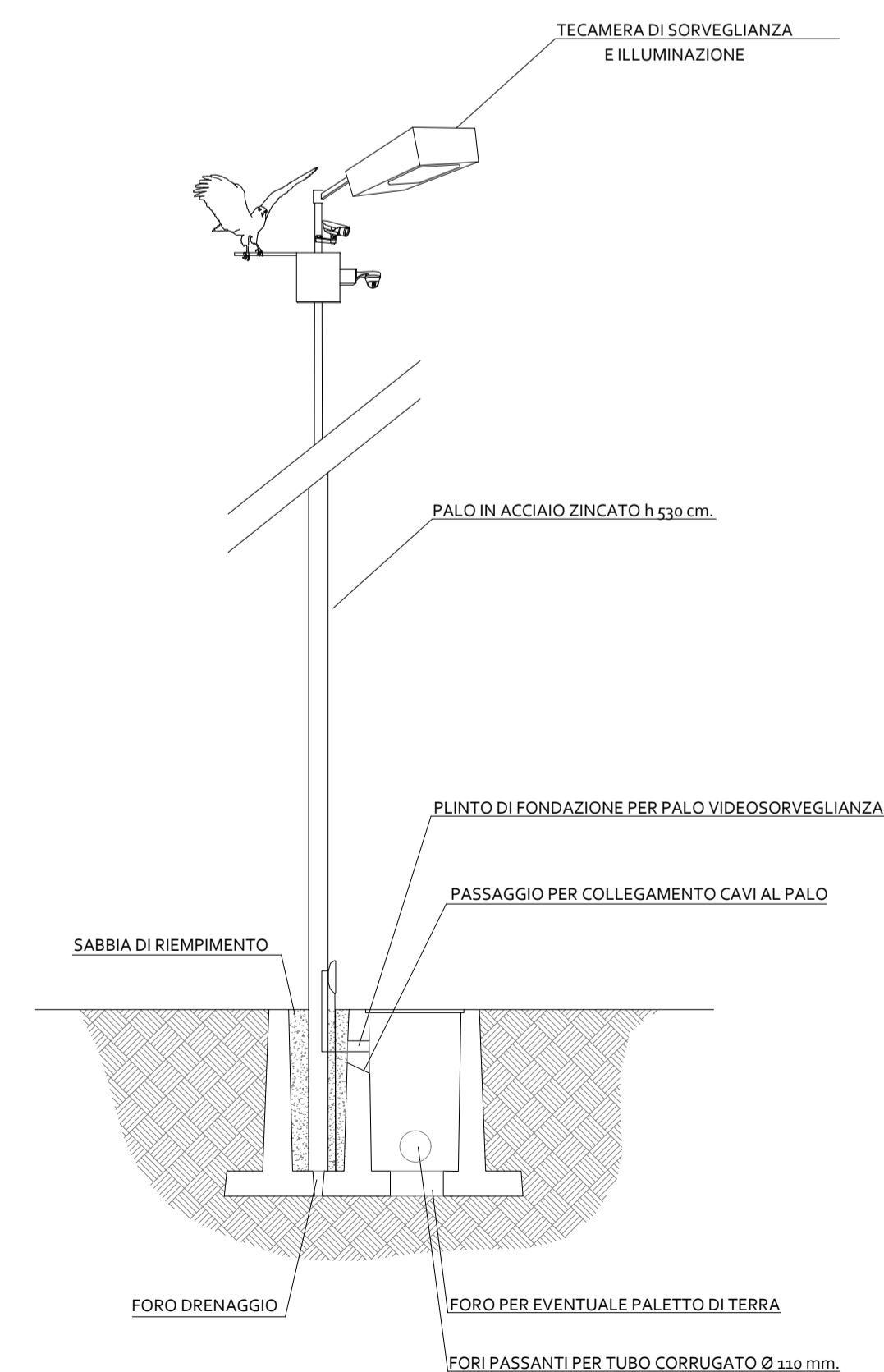
## Particolare recinzione



## Particolari tipologie strutture supporto moduli fotovoltaici scala 1:100



## PARTICOLARE VIDEOSORVEGLIANZA E ILLUMINAZIONE- SCALA 1:20



## PARTICOLARE PLINTO DI FONDAZIONE PALO VIDEOSORVEGLIANZA

scala 1:20

