

COMUNE DI SAN MARTINO IN PENSILIS

(Provincia di Campobasso)

Realizzazione di un impianto Agrovoltatico della potenza nominale in DC di 49,007 MWp e potenza in AC di 45 MW denominato "Morrone" e delle relative opere di connessione alla Rete di Trasmissione dell'energia elettrica Nazionale (RTN) nei comuni di San Martino in Pensilis (CB) e Larino (CB)

Proponente

PIVEXO 1 S.r.l.

PIVEXO 1 SRL
Via Stazione snc - 74011 Castellano (TA)
Tel. +39 0984649011 Fax +39 0984649169
P.IVA 0359690754 SIA TA-20546
mail pivexogre.it

Sviluppatore

Greenergy

GREENERGY SRL
Via Stazione snc - 74011 Castellano (TA)
Tel. +39 0984649011 Fax +39 0984649169
P.IVA 02599660754 SIA TA-97235
www.greenergy.it mail info@greenergy.it

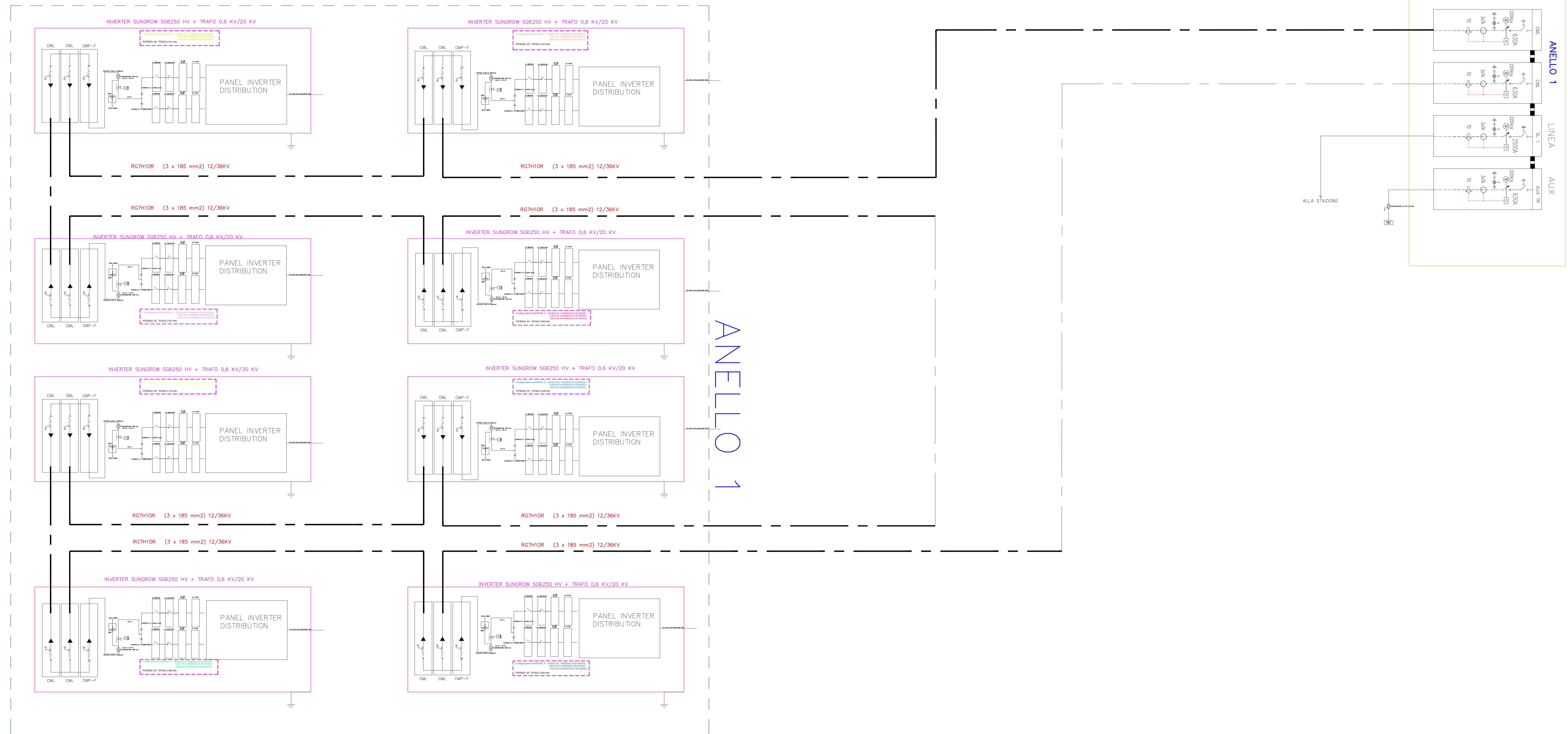
Elaborato Planimetria dei Sottocampi

Data
17/03/2023

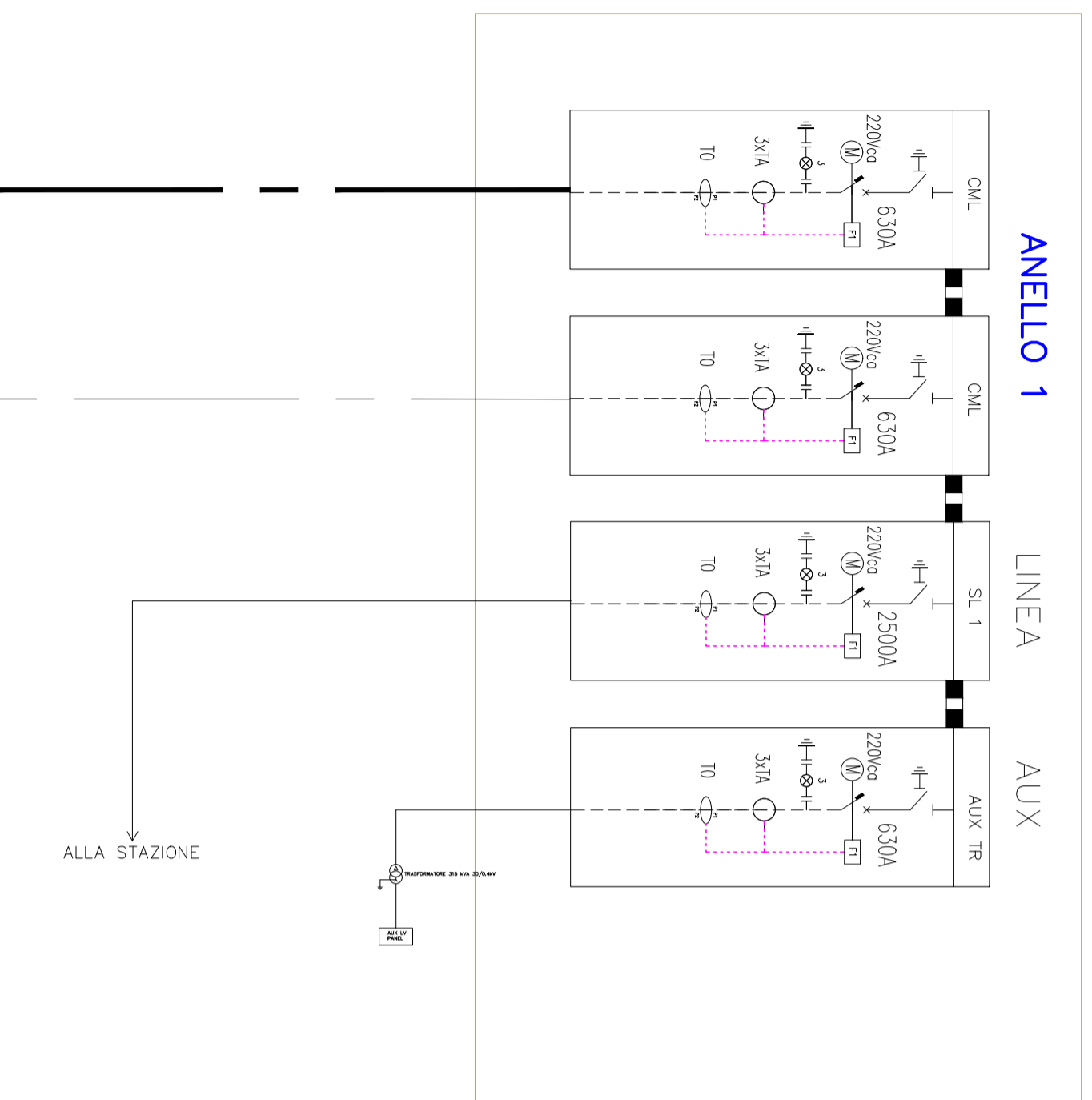
Codice Progetto	Nome File	Revisione	Foglio	Scala
GREEN GIP-118	SEU Codice Elaborato TRAV-019-A	00	A1	-

Rev.	Descrizione	Data	Redatto	Verificato	Approvato
00	Prima emissione	17/03/2023	Ing. Emanuel Petrone	Ing. Giuseppe Marone	PIVEXO 1 SRL

TUTTI I DIRITTI SONO RISERVATI A NORMA DI LEGGE E' VIETATA LA RIPRODUZIONE ANCHE PARZIALE E LA CESSIONE SENZA AUTORIZZAZIONE



CABINA DI CONSEGNA



ANELLO 1

SCALA PLOTT:	WHITE	BLUE	RED	GREEN	YELLOW	CYAN	MAGENTA
1:200	0.20	0.35	0.25	0.20	0.50	0.70	0.25