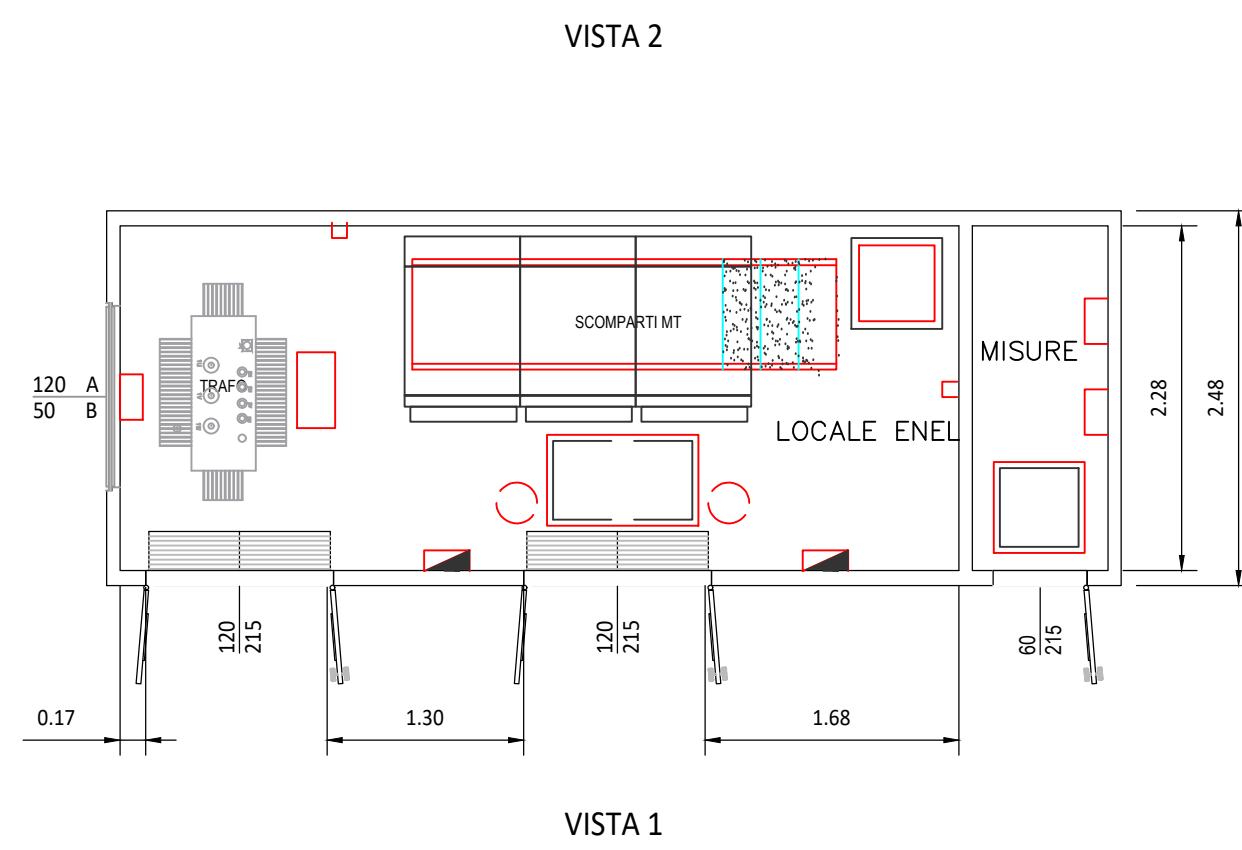
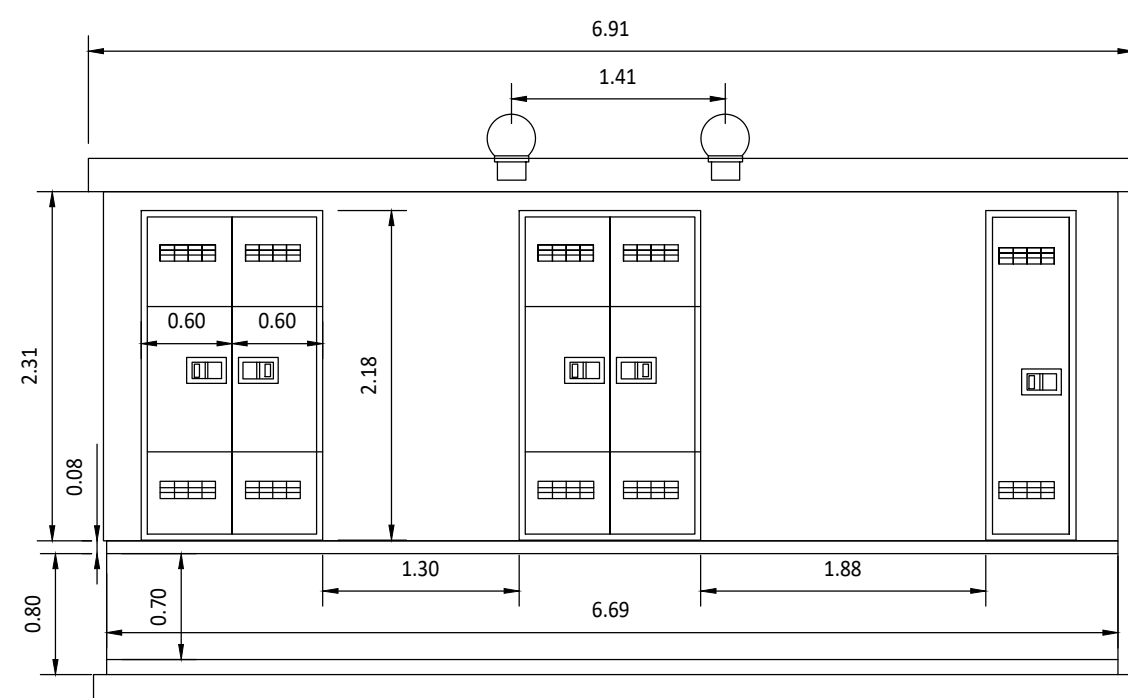


VISTA 3

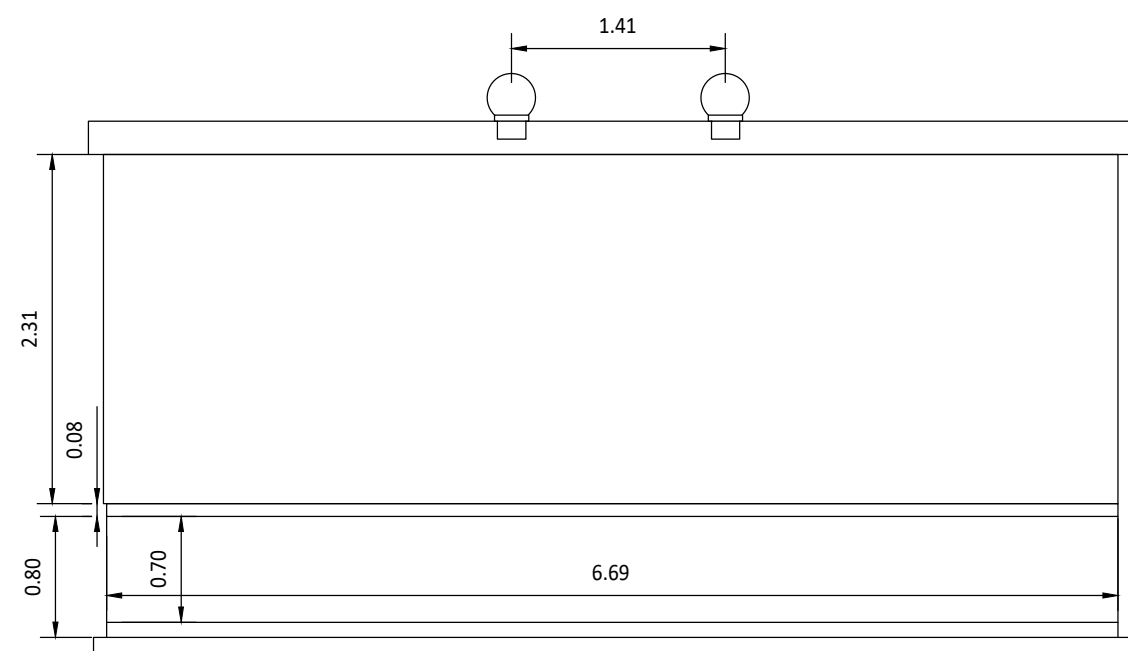


VISTA 4

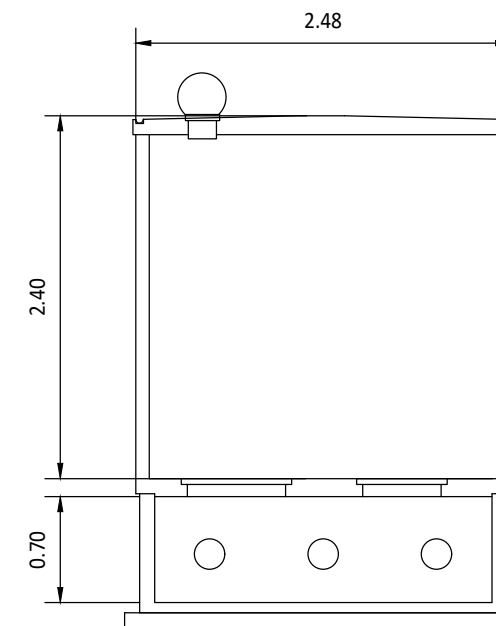
PROSPETTI



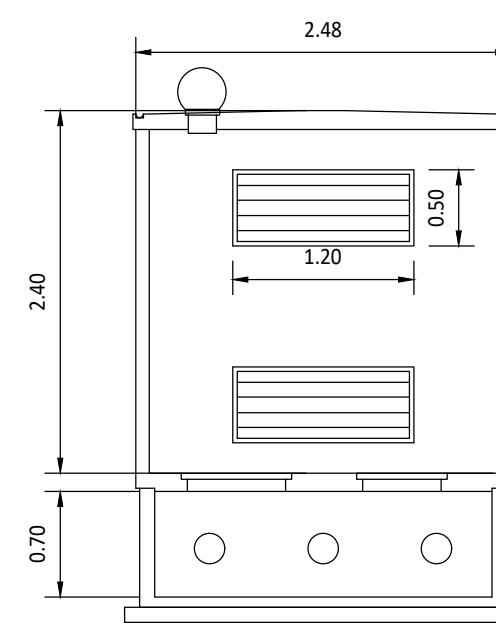
VISTA 1 -



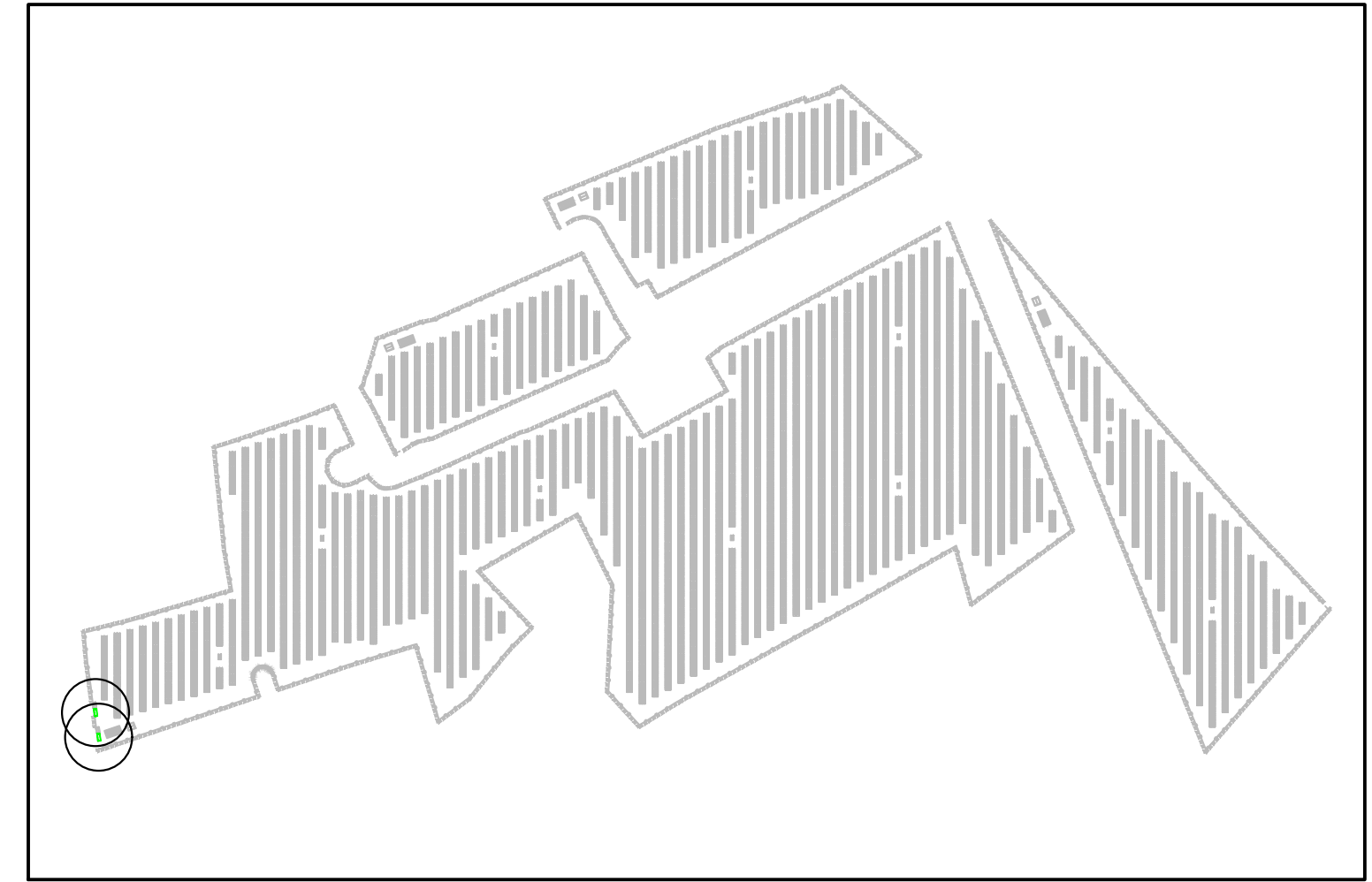
VISTA 2



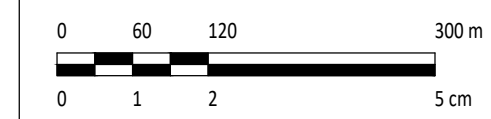
VISTA 3 -



VISTA 4



SCALA 1:6000 - 1 cm = 60 m



LEGENDA

CABINA DI CONSEGNA

SCALA 1:50 - 1 cm = 0.5 m



0		SA	MG	LC	02/2023
REV.	DESCRIZIONE	DESIGN	CONTROL	APPROV.	DATA

		MontanaSpA Via Carlo Farini 16, 20145 Milano Tel. +39 02 54118773 Fax +39 02 54122880 www.montana.com P.IVA 03414720156 C.so. 001002004	
Committente <p style="text-align: center;">FLYNIS PV 43 S.R.L.</p>			
Progettisti ING. LAURA CONTI Iscritta all'Ordine degli Ingegneri della Provincia di Pavia al n. 1726			
Oggetto <p style="text-align: center;"> IMPIANTO INTEGRATO - AGRIVOLTAICO COLLEGATO ALLA RTN POTENZA NOMINALE 17,00 MWp COMUNE DI GALATINA (LE) PROGETTO DEFINITIVO </p>			
Tavola PARTICOLARI CABINE ELETTRICHE - CONSEGNA (DG2061 ED. 09)		N. Tav. <p style="font-size: 1.2em;">12.5</p>	
Nr. Rf. 2983_5372_GA_VIA_T12.5_REV0_CABINE ELETTRICHE - CABINA DI CONSEGNA		Scala 1:50	
È VIETATA LA RIPRODUZIONE DI QUESTO DOCUMENTO SENZA PREVENTIVA AUTORIZZAZIONE SCRITTA DELLA MONTANA SPA			