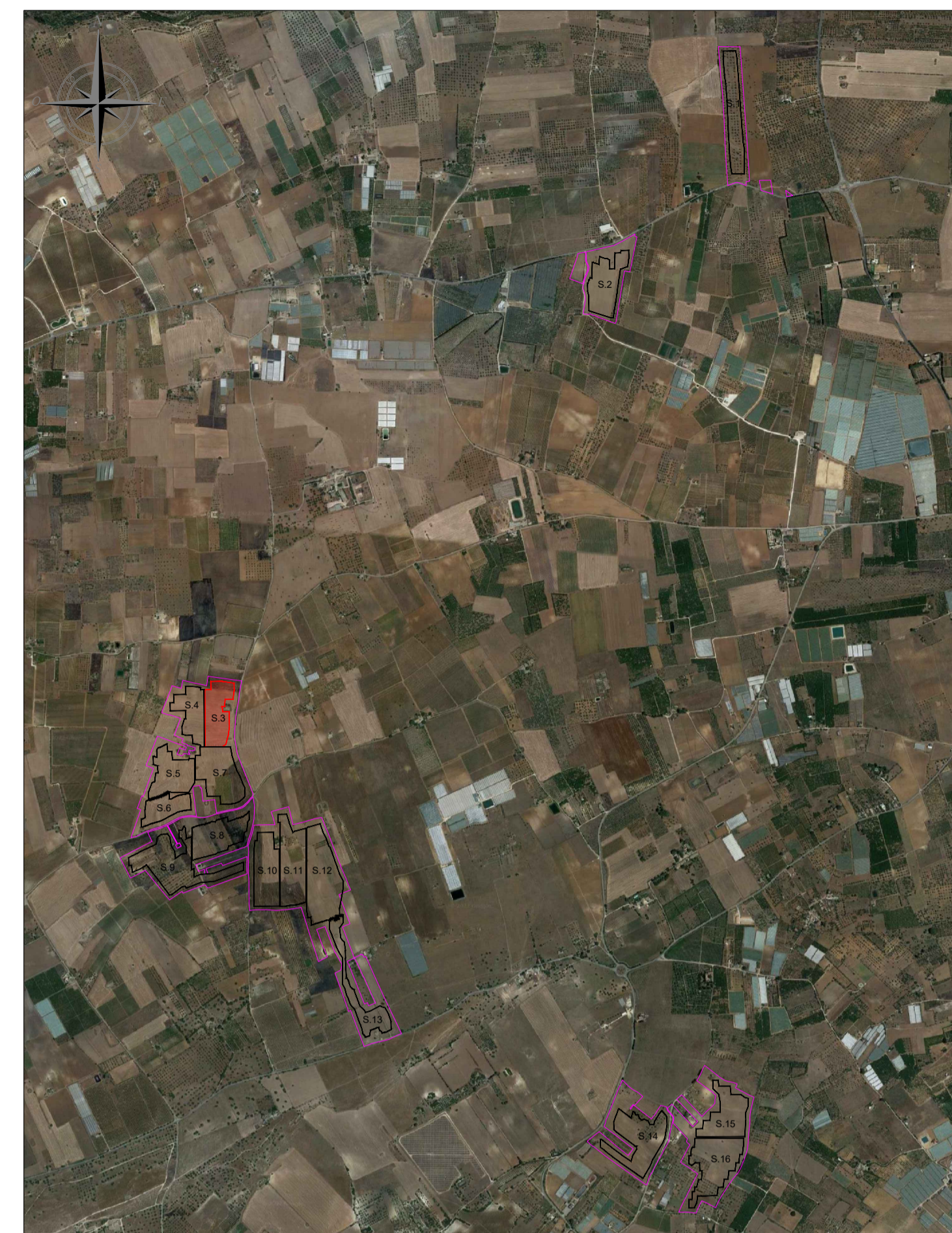


KEYPLAN





REGIONE SICILIA
PROVINCIA RAGUSA
COMUNE DI VITTORIA E CHIARAMONTE GULFI



PROGETTO PER LA REALIZZAZIONE DI UN IMPIANTO AGROVOLTAICO SITO NEI COMUNI DI VITTORIA E CHIARAMONTE GULFI, COMPRESO LE OPERE PER LA CONNESSIONE ALLA RETE ELETTRICA IN AT NEL COMUNE DI CHIARAMONTE GULFI (RG)
POT. IMMISSIONE 51,00 MW - POT. IMPIANTO 52,09652 MWp

PROGETTO DEFINITIVO
LAYOUT E SCHEMA ELETTRICO CC - SOTTOCAMPO 3

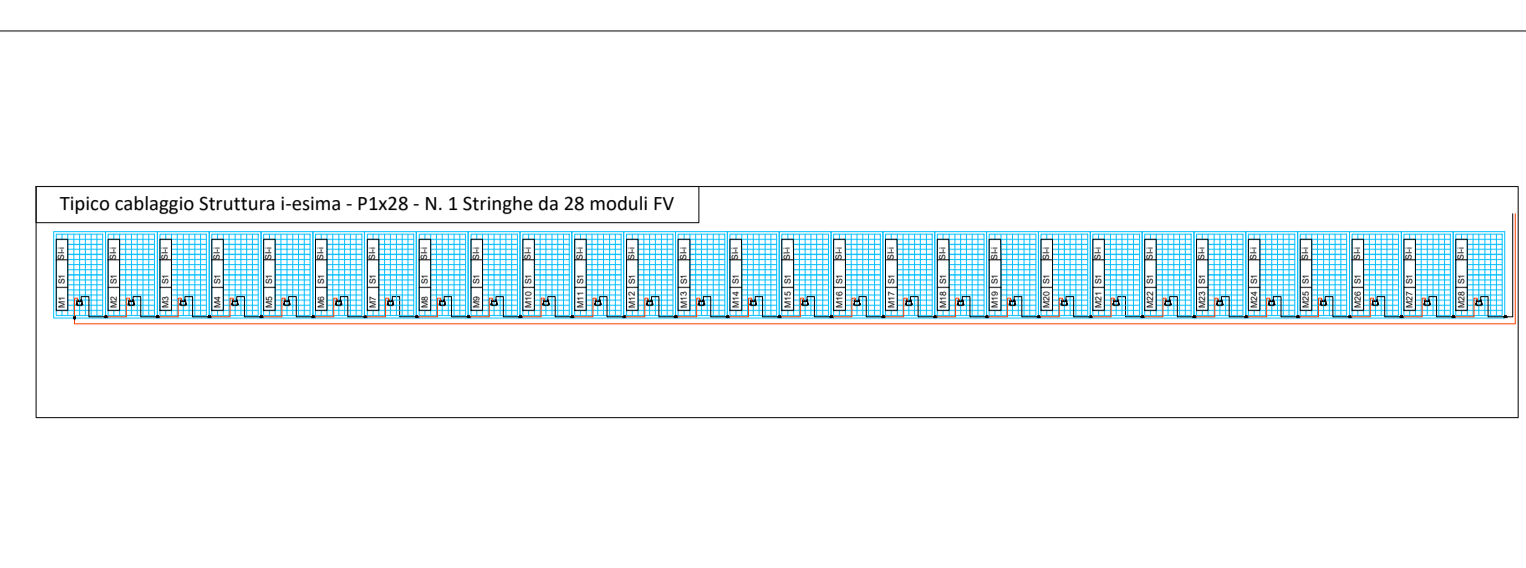
Titolo elaborato
 Sviluppo Progettazione
 Committente Sviluppo Progettazione



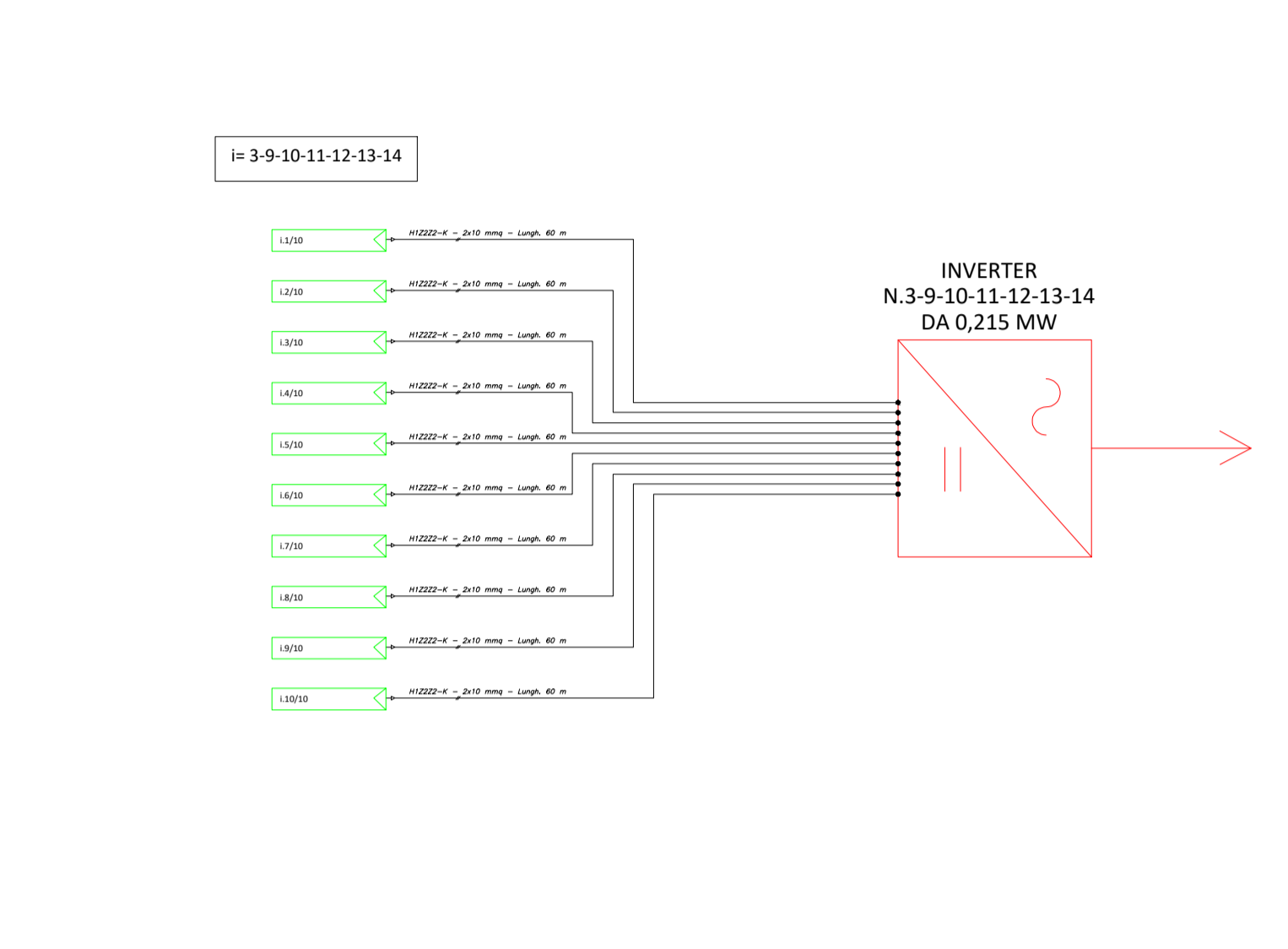
 Firme

P02/22	PV11EPD0017A0	P02/Vittoria/EPD/Layout-schema C3	--	A1	001/001
Commissa	Cod. elaborato	Nome file	Scala	Formato	Foglio
00	10.06.2022	Emissione	AP	FB	AN
Rev.	Data	Oggetto revisione	Redatto	Verificato	Approvato

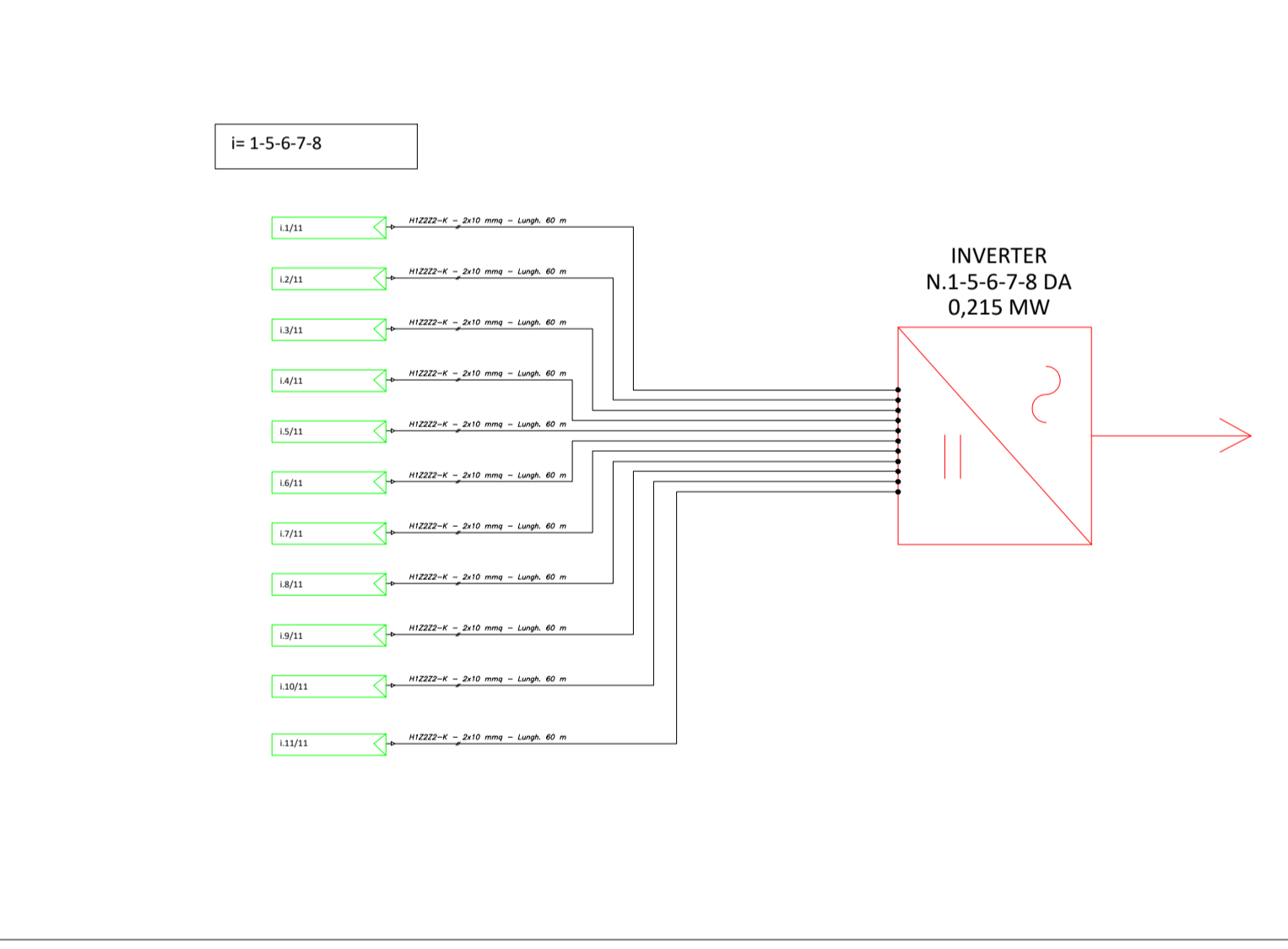
IL PRESENTE DOCUMENTO NON POTRA' ESSERE COPIATO, RIPRODOTTO O ALTAMENTE PUBBLICATO, IN TUTTO O IN PARTE, SENZA IL CONSENSO SCRITTO. OGNI UTILIZZO NON AUTORIZZATO SARAI' PERSECUTATO A NORMA DI LEGGE.
 THIS DOCUMENT CAN NOT BE COPIED, REPRODUCED OR PUBLISHED, EITHER IN PART OR IN ITS ENTIRETY, WITHOUT THE WRITTEN PERMISSION. UNAUTHORIZED USE WILL BE PROSECUTED BY LAW.



SOTTOCAMPO TIPO INVERTER N°3-9-10-11-12-13-14 DA 0,215 MW (CABINA 3)



SOTTOCAMPO TIPO INVERTER N°1-5-6-7-8 DA 0,215 MW (CABINA 3)



SOTTOCAMPO TIPO INVERTER N°2-4 DA 0,215 MW (CABINA 3)

