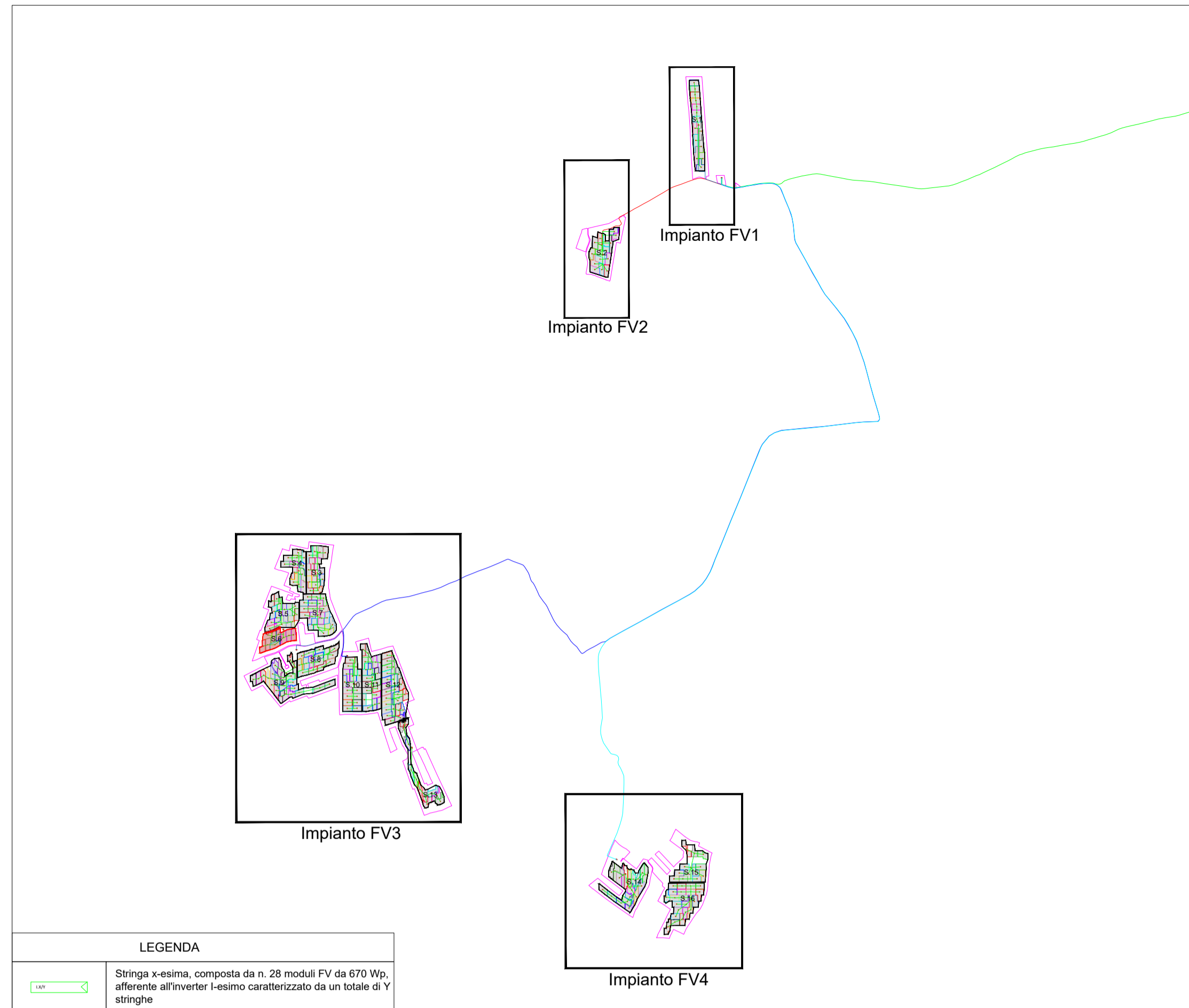
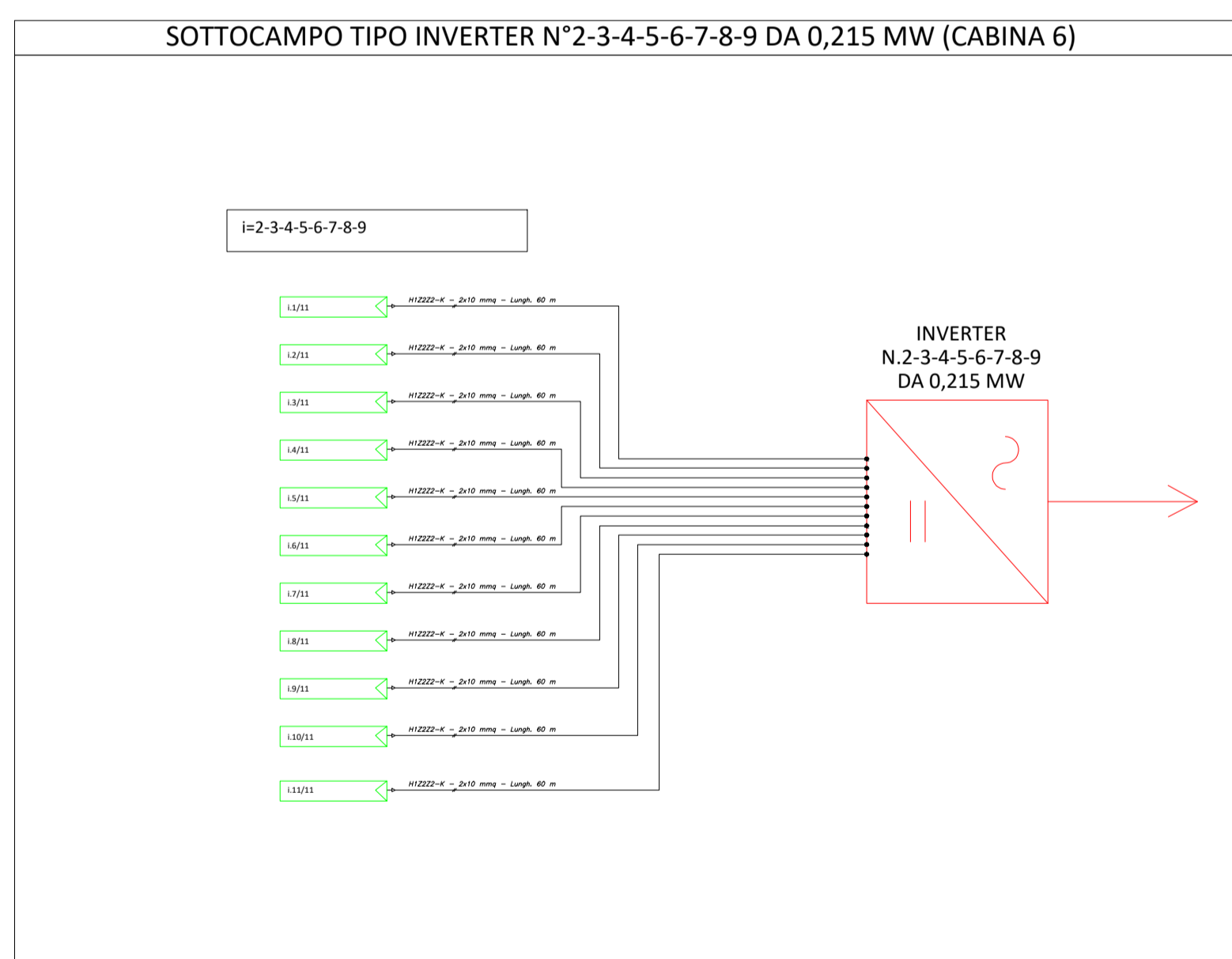
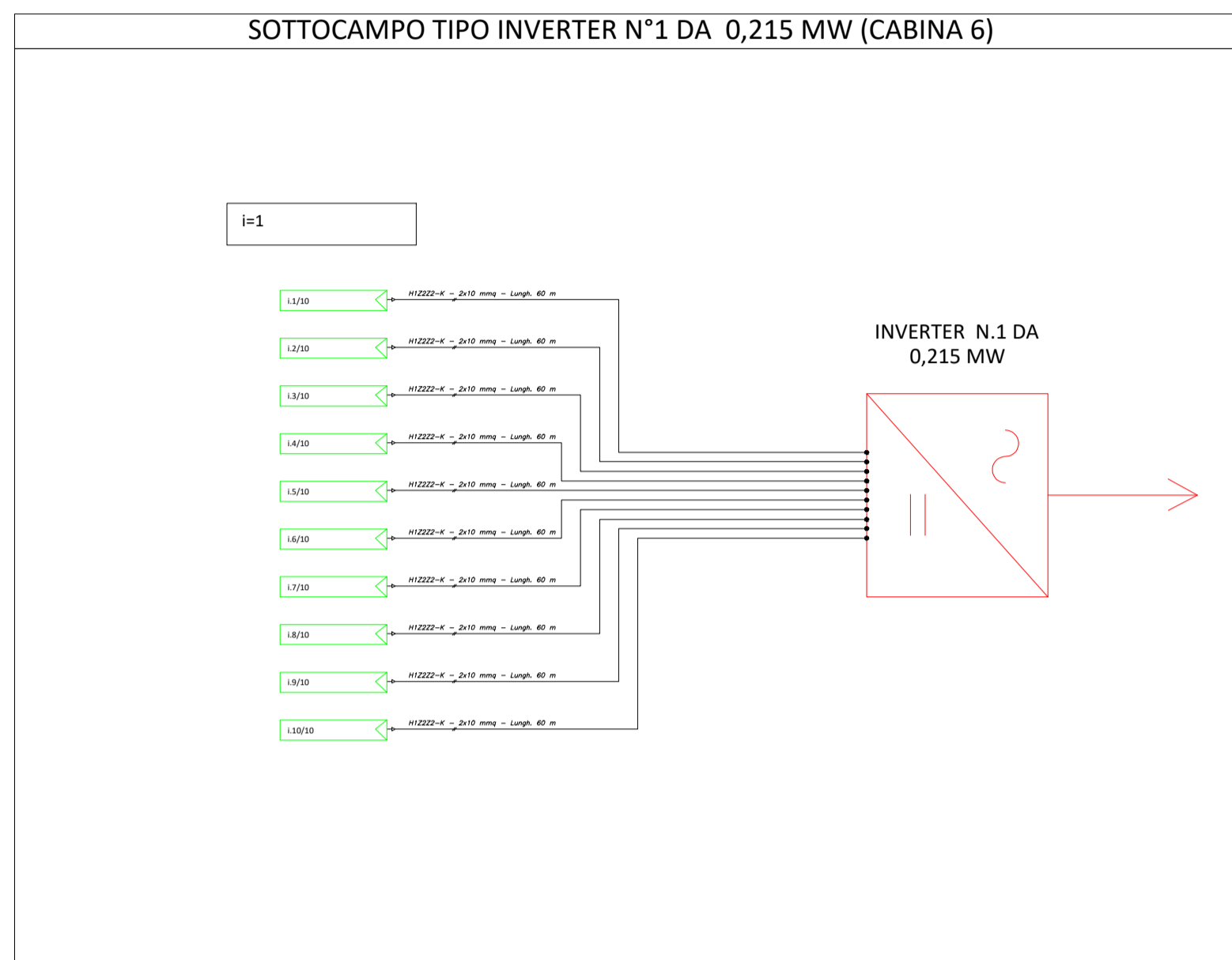
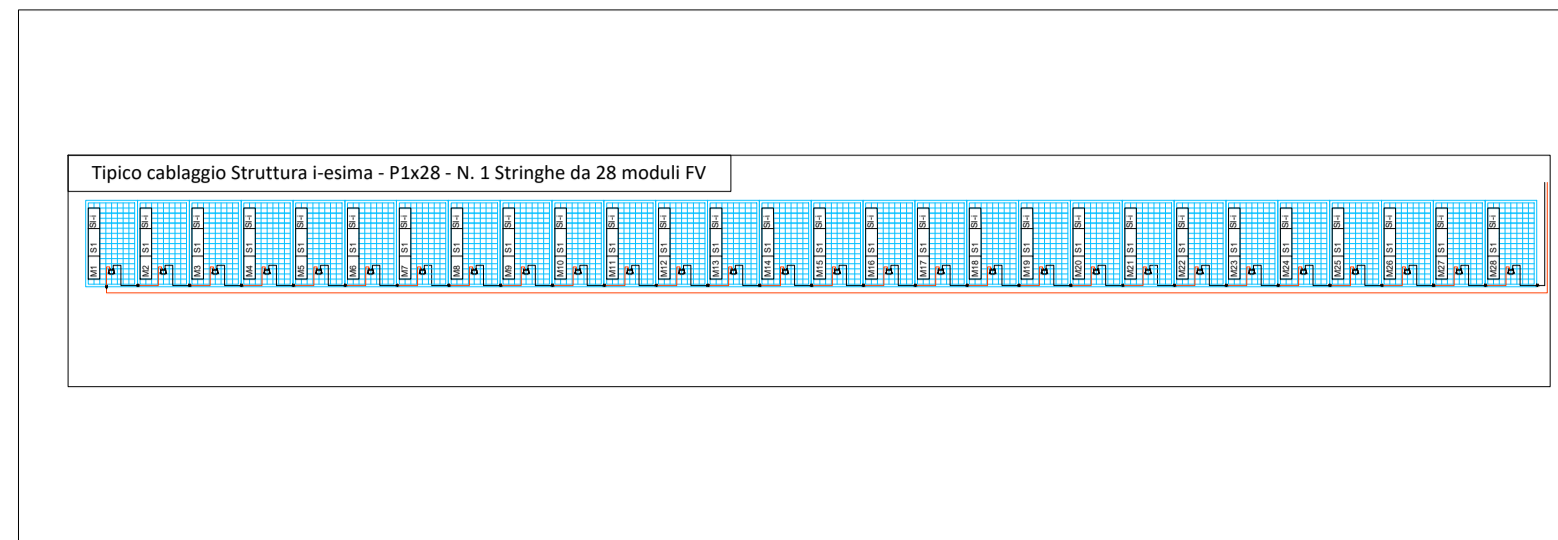


KEYPLAN



REGIONE SICILIA  
 PROVINCIA RAGUSA  
 COMUNE DI VITTORIA E  
 CHIARAMONTE GULFI



PROGETTO PER LA REALIZZAZIONE DI UN IMPIANTO AGROVOLTAICO SITO NEI COMUNI DI VITTORIA E CHIARAMONTE GULFI, COMPRESO LE OPERE PER LA CONNESSIONE ALLA RETE ELETTRICA IN AT NEL COMUNE DI CHIARAMONTE GULFI (RG)  
 POT. IMMISSIONE 51,00 MW - POT. IMPIANTO 52,09652 MWp

PROGETTO DEFINITIVO

LAYOUT E SCHEMA ELETTRICO CC - SOTTOCAMPO 6

Titolo elaborato

Committente	Sviluppo	Progettazione
Firme		

P02/22	PV11EPD0020A0	P02/Vittoria/EPD/Layout-schema C6	--	A1	001/001
Commissa	Cod. elaborato	Nome file	Scala	Formato	Foglio
00	10.06.2022	Emissione	AP	FB	AN
Rev.	Data	Oggetto revisione	Redatto	Verificato	Approvato

IL PRESENTE DOCUMENTO NON POTRA' ESSERE COPIATO, RIPRODOTTO O ALTAMENTE PUBBLICATO, IN TUTTO O IN PARTE, SENZA IL CONSENSO SCRITTO. OGNI UTILIZZO NON AUTORIZZATO SARAI PERSECUITO A NORMA DI LEGGE.  
 THIS DOCUMENT CAN NOT BE COPIED, REPRODUCED OR PUBLISHED, EITHER IN PART OR IN ITS ENTIRETY, WITHOUT THE WRITTEN PERMISSION. UNAUTHORIZED USE WILL BE PROSECUTED BY LAW.