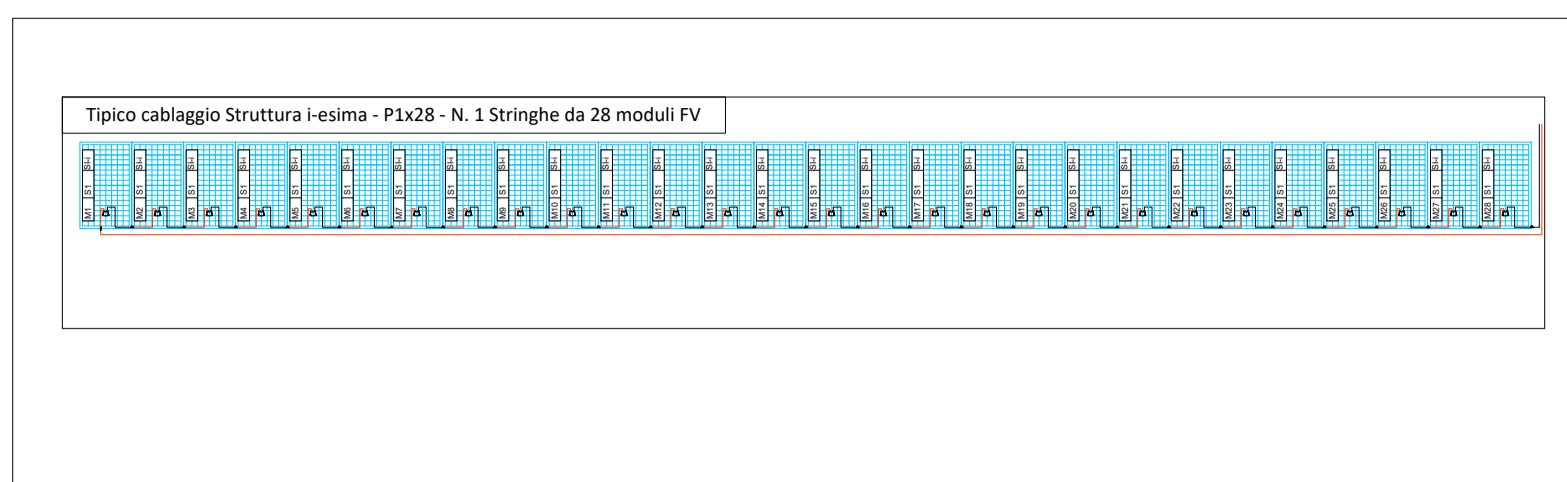
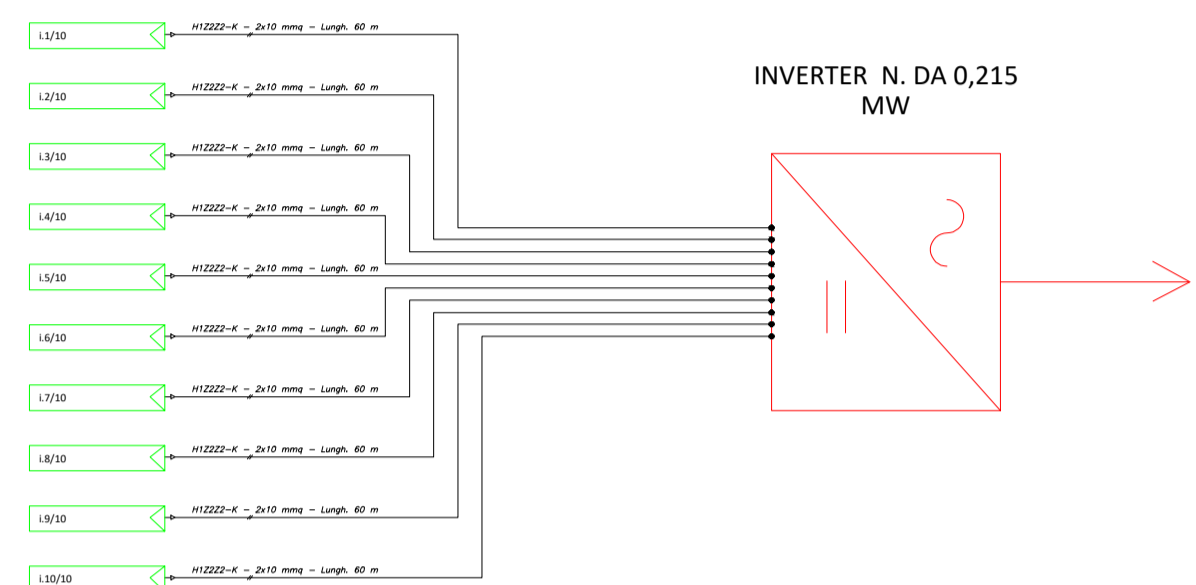


KEYPLAN



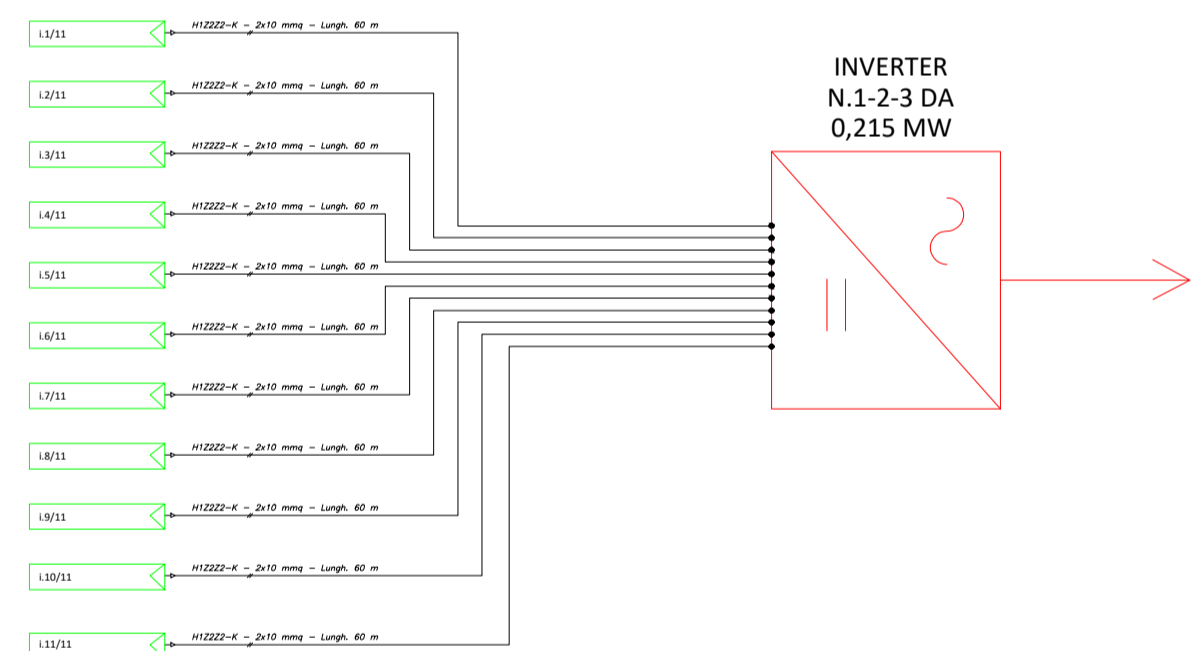
SOTTOCAMPO TIPO INVERTER N° DA 0,215 MW (CABINA 8)

i=4-5-6-7-8-9-10



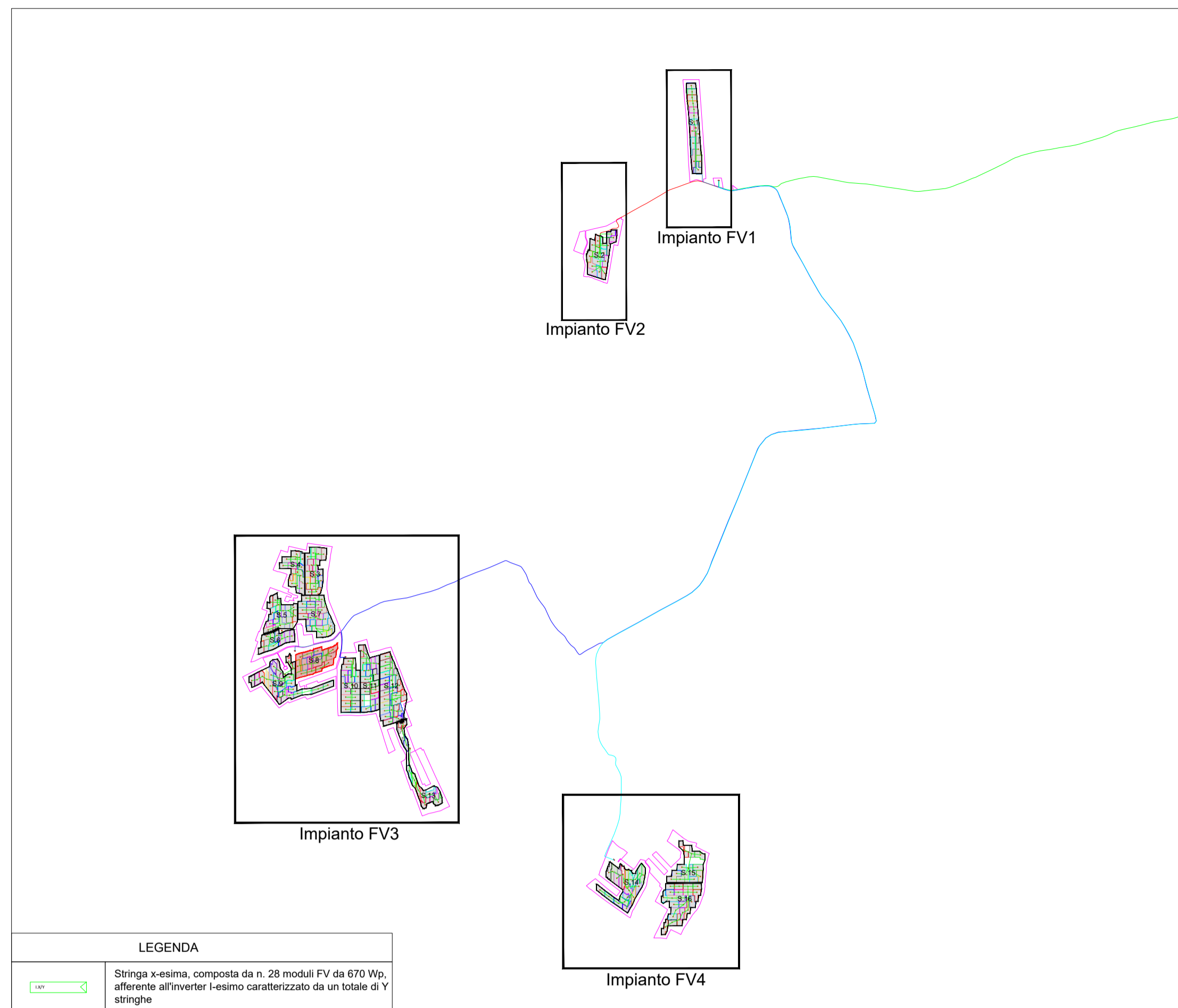
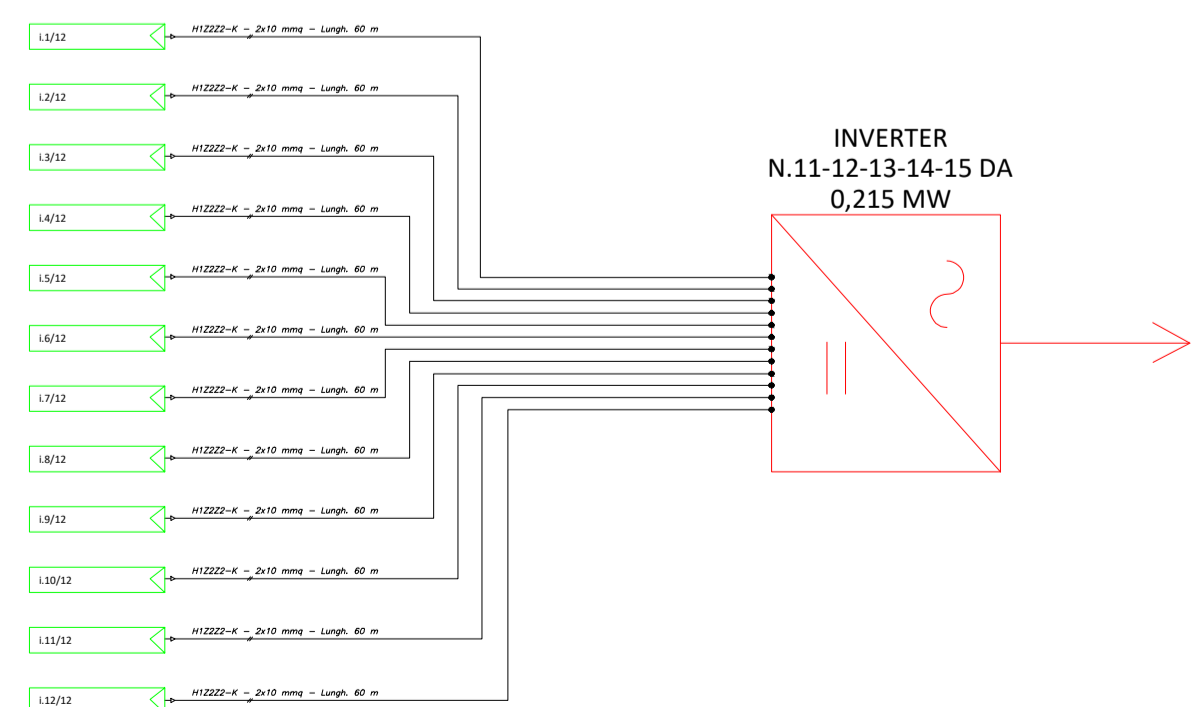
SOTTOCAMPO TIPO INVERTER N°1-2-3 DA 0,215 MW (CABINA 8)

i=1-2-3



SOTTOCAMPO TIPO INVERTER N°11-12-13-14-15 DA 0,215 MW (CABINA 8)

i=11-12-13-14-15



LEGENDA

Stringa x-esima, composta da n. 28 moduli FV da 670 Wp, afferente all'inverter i-esimo caratterizzato da un totale di Y stringhe



REGIONE SICILIA
PROVINCIA RAGUSA
COMUNE DI VITTORIA E
CHIARAMONTE GULFI



PROGETTO PER LA REALIZZAZIONE DI UN IMPIANTO AGROVOLTAICO SITO NEI COMUNI DI VITTORIA E CHIARAMONTE GULFI, COMPRESO LE OPERE PER LA CONNESSIONE ALLA RETE ELETTRICA IN AT NEL COMUNE DI CHIARAMONTE GULFI (RG)
POT. IMMISSIONE 51,00 MW - POT. IMPIANTO 52,09652 MWp

PROGETTO DEFINITIVO

LAYOUT E SCHEMA ELETTRICO CC - SOTTOCAMPO 8

Titolo elaborato

Comittente
OX2
PV ITALY 1 SRL

Sviluppo
emerem
WELCOME TO OUR GREENER WORLD

Progettazione
SOLANING SRL

Firme

P02/22	RS06EPD0022A0	P02/Vittoria/EPD/Layout-schema C8	--	A1	001/001
Commissa	Cod. elaborato	Nome file	Scala	Formato	Foglio
00	10.06.2022	Emissione	AP	FB	AN
Rev.	Data	Oggetto revisione	Redatto	Verificato	Approvato