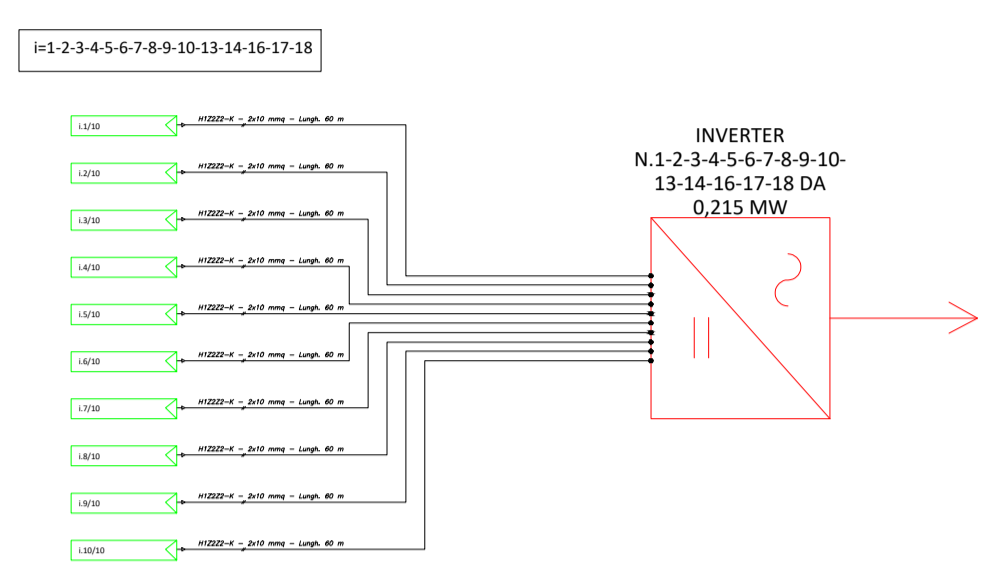
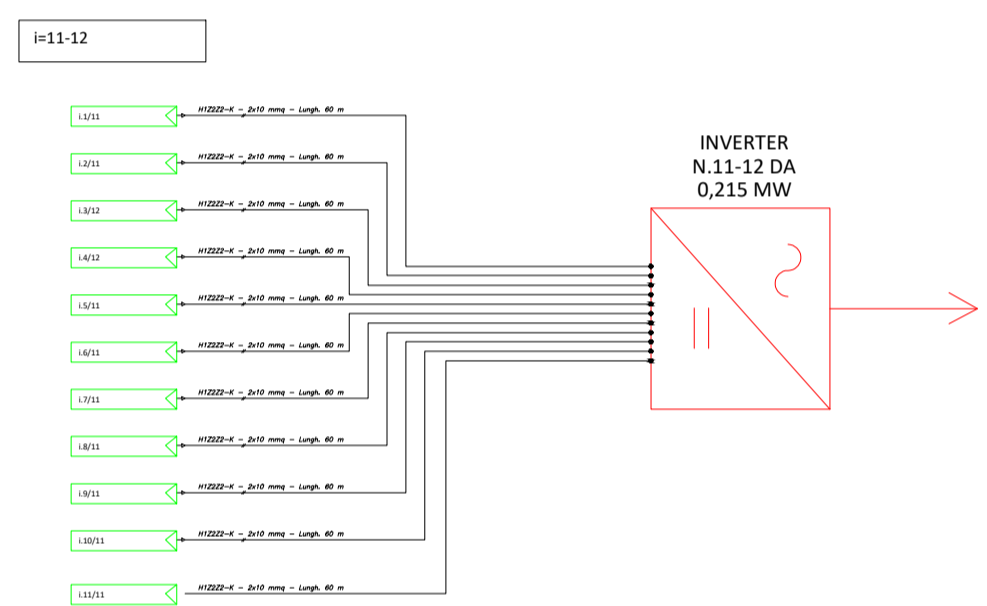


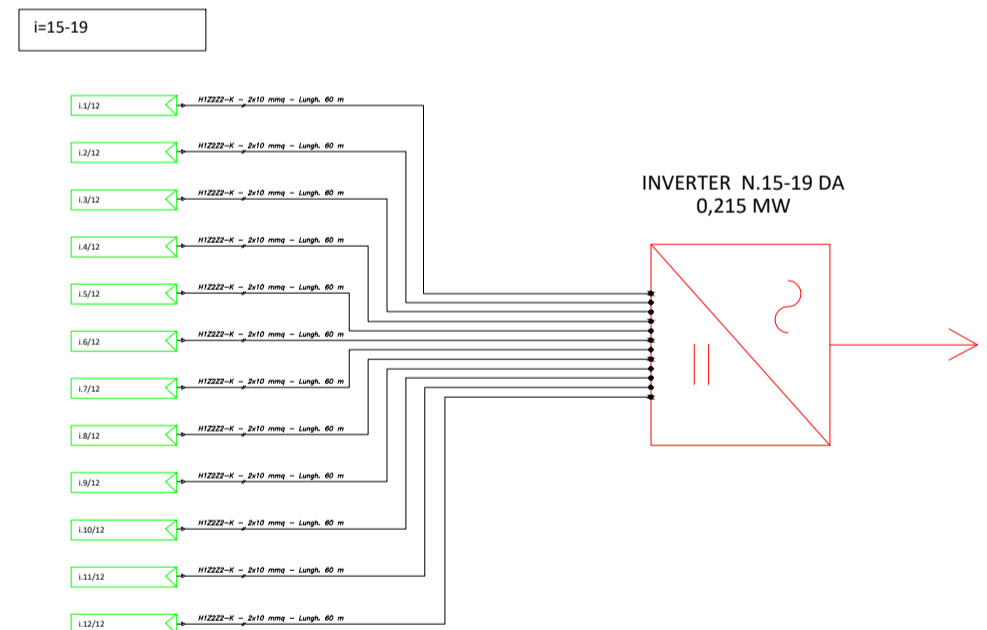
SOTTOCAMPO TIPO INVERTER N°1-2-3-4-5-6-7-8-9-10-13-14-16-17-18 DA 0,215 MW (CABINA 16)



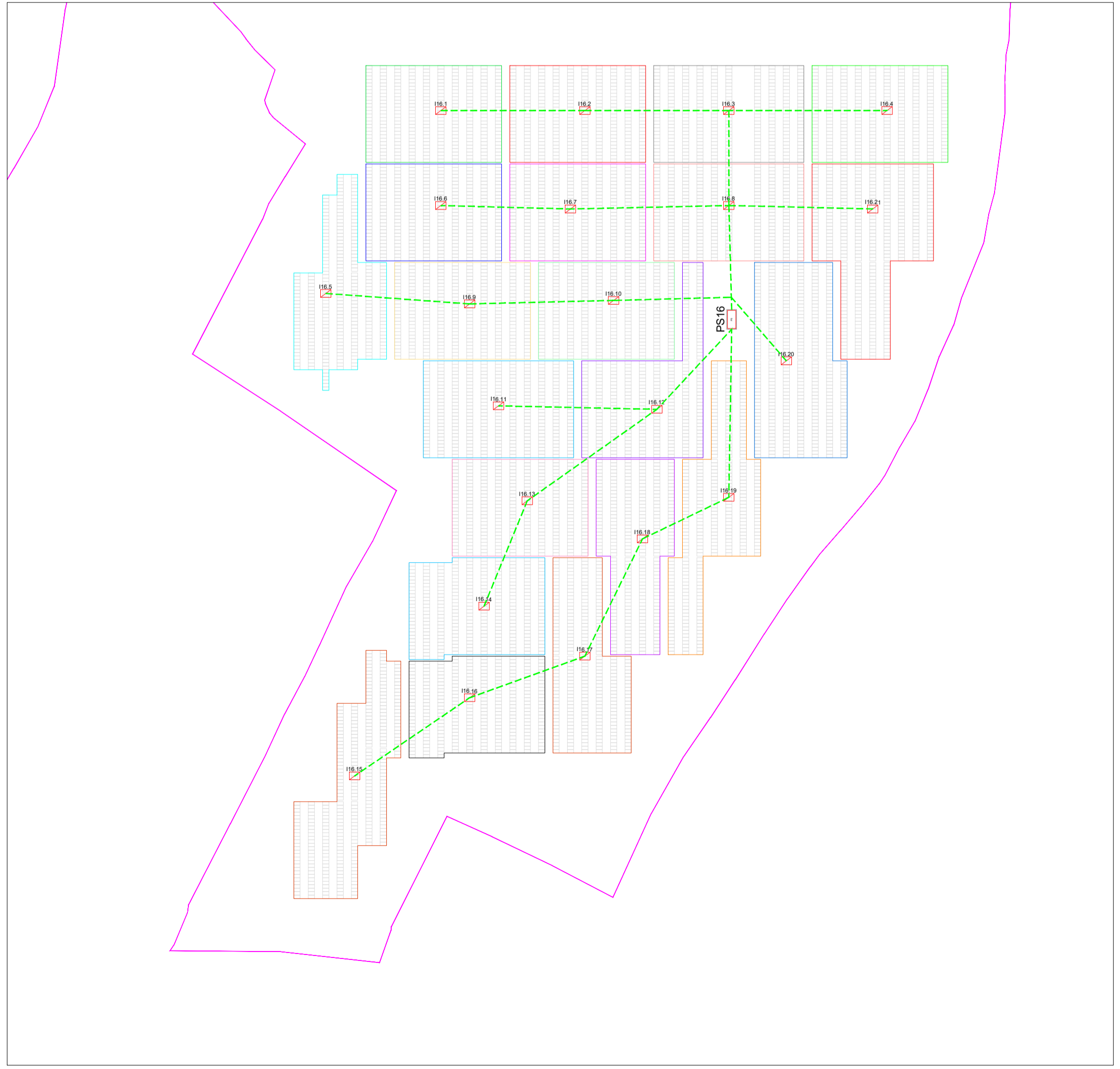
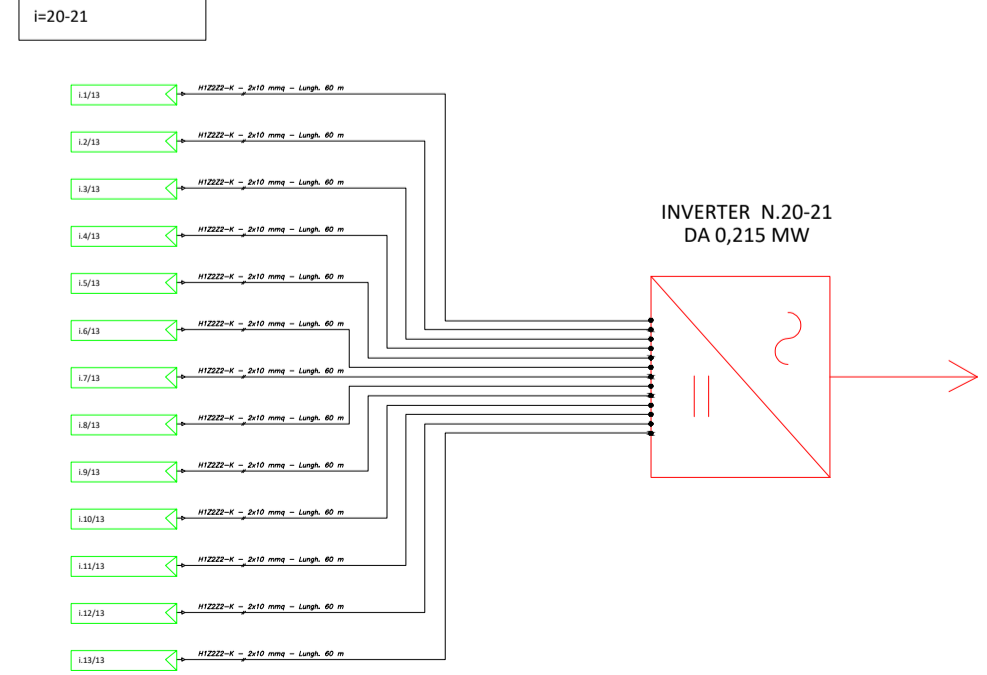
SOTTOCAMPO TIPO INVERTER N°11-12 DA 0,215 MW (CABINA 16)



SOTTOCAMPO TIPO INVERTER N°15-19 DA 0,215 MW (CABINA 16)



SOTTOCAMPO TIPO INVERTER N°20-21 DA 0,215 MW (CABINA 16)



KEYPLAN






REGIONE SICILIA
PROVINCIA RAGUSA
COMUNE DI VITTORIA E CHIARAMONTE GULFI



PROGETTO PER LA REALIZZAZIONE DI UN IMPIANTO AGROVOLTAICO SITO NEI COMUNI DI VITTORIA E CHIARAMONTE GULFI, COMPRESO LE OPERE PER LA CONNESSIONE ALLA RETE ELETTRICA IN AT NEL COMUNE DI CHIARAMONTE GULFI (RG) POT. IMMISSIONE 51,00 MW - POT. IMPIANTO 52,09652 MWp

PROGETTO DEFINITIVO

LAYOUT E SCHEMA ELETTRICO CC - SOTTOCAMPO 16

Committente



Sviluppo



Progettazione



Firme

P02/22	PV11EPD0030A0	P02/Vittoria/EPD/Layout-schema C16	--	A1	001/001
Commissa	Cod. elaborato	Nome file	Scala	Formato	Foglio
00	10.06.2022	Emissione	AP	FB	AN
Rev.	Data	Oggetto revisione	Redatto	Verificato	Approvato

IL PRESENTE DOCUMENTO NON POTRA' ESSERE COPIATO, RIPRODOTTO O ALTAMENTE PUBBLICATO, IN TUTTO O IN PARTE, SENZA IL CONSENSO SCRITTO. OGNI UTILIZZO NON AUTORIZZATO SARAI' PERSECUITO A NORMA DI LEGGE. THIS DOCUMENT CAN NOT BE COPIED, REPRODUCED OR PUBLISHED, EITHER IN PART OR IN ITS ENTIRETY, WITHOUT THE WRITTEN PERMISSION. UNAUTHORIZED USE WILL BE PROSECUTED BY LAW.