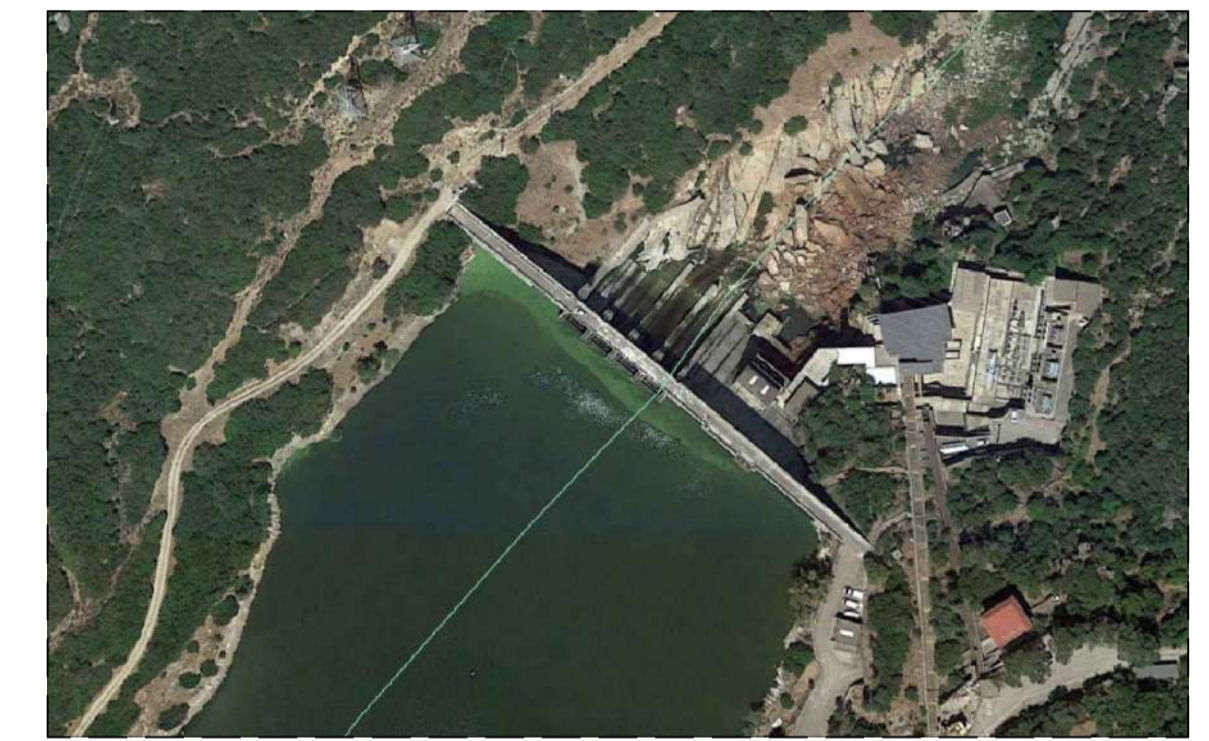
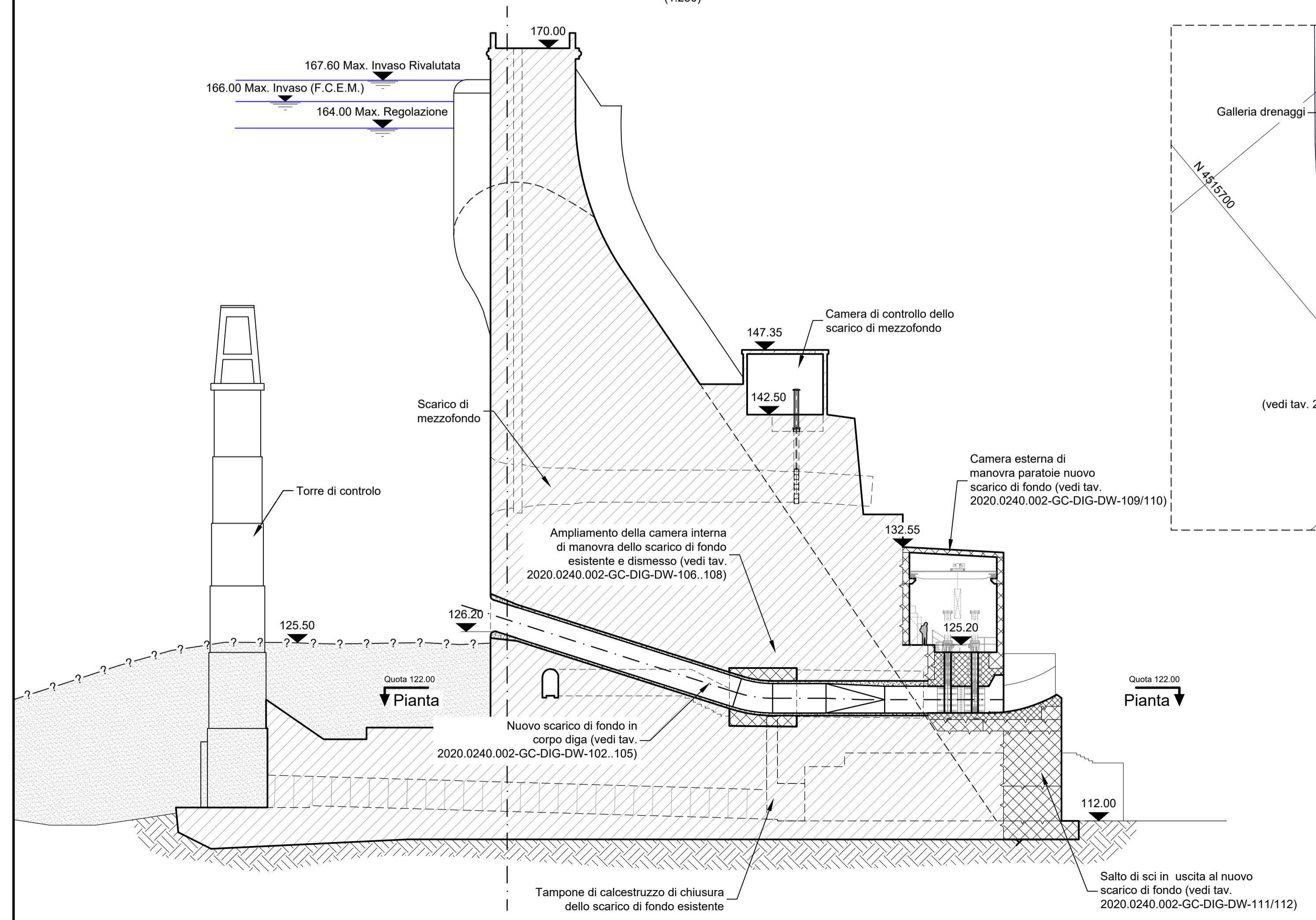


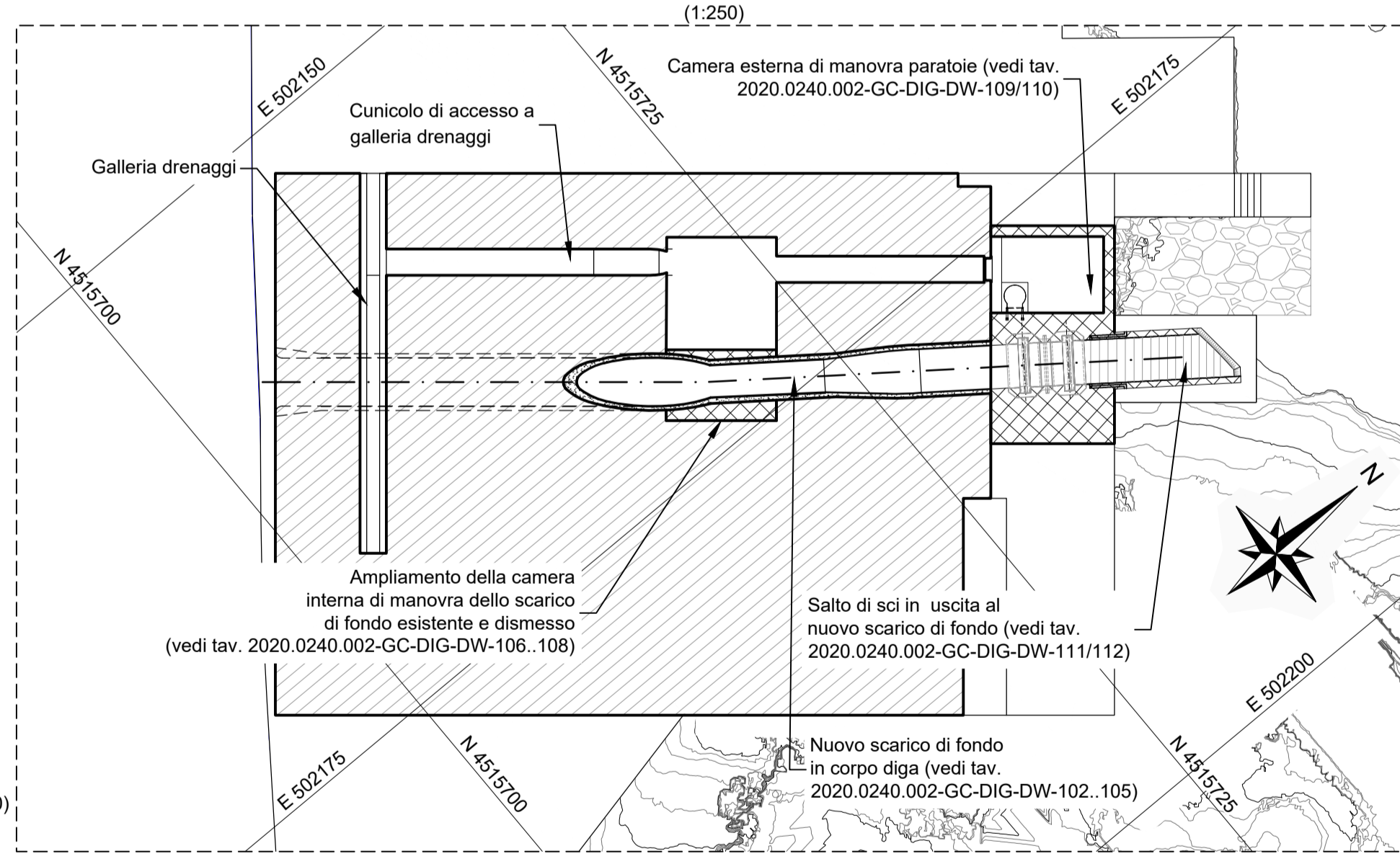
Aerofoto di inquadramento generale



Sezione A-A (1:250)



Pianta - Quota 122.00 (1:250)



Note:

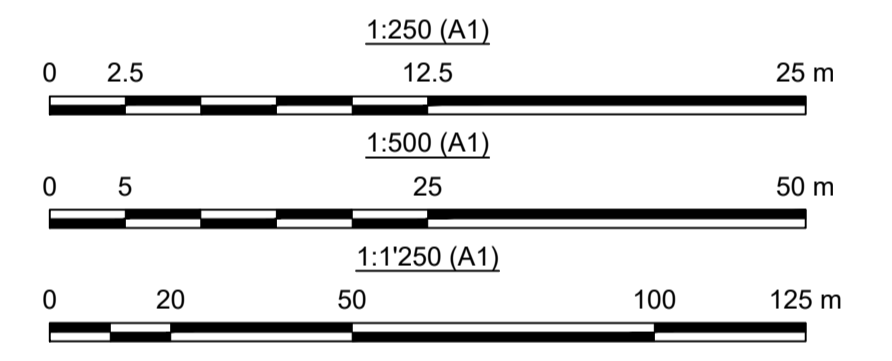
- Tutte le misure e le quote sono espresse metri sopra il livello del mare, se non diversamente indicato.
- Sistema di riferimento: WGS 84 / UTM zone 32N (EPSG:32632).
- Le geometrie della diga è stata definita attraverso l'ausilio:
 - della nuvola di punti ottenuta mediante il rilievo con Laser Scanner effettuato dal 15 al 18 marzo 2021, per la geometria del paramento di valle del concio contenente lo scarico di fondo e dei relativi cunicoli di accesso alla galleria drenaggi ed alla camera di manovra;
 - delle tavole originali di progetto (Anidel 1952 e Enel - ERGA S.p.A), per la geometria delle restanti parti della diga.
- Per maggiori dettagli relativamente al rilievo topografico compiuto nel marzo 2021 il riferimento è il documento progettuale 2020.0240.002-TO-GEN-RT-101 Rilievo planaltimetrico.
- La quota di massimo invaso 167.30 m s.l.m., definita del documento "2020.0240.002-ID-DIG-RT-702", fa riferimento ad un evento di piena cinquecentenario dello scenario di funzionamento completo di tutti gli organi di scarico della diga.
- La quota dei sedimenti sul fondo dell'invaso a monte fa riferimento alla batimetria URS 2011.

Legenda:

- Calcestruzzo o muratura esistente del concio dello scarico di fondo
- Nuovo calcestruzzo

Riferimenti:

- 2020.0240.002-GC-DIG-DW-102
- 2020.0240.002-GC-DIG-DW-103
- 2020.0240.002-GC-DIG-DW-104
- 2020.0240.002-GC-DIG-DW-105
- 2020.0240.002-GC-DIG-DW-106
- 2020.0240.002-GC-DIG-DW-107
- 2020.0240.002-GC-DIG-DW-108
- 2020.0240.002-GC-DIG-DW-109
- 2020.0240.002-GC-DIG-DW-110
- 2020.0240.002-GC-DIG-DW-111
- 2020.0240.002-GC-DIG-DW-112



A	27-05-2021	EMISSIONE FINALE	GeJ	RUA	AGI/BF	MFr/Bal
REV.	DATA	DESCRIZIONE	PREPARATO	COLLABORAZ	CONTROLLATO	VALIDATO
REV.	DATE	DESCRIPTION	PREPARED	CONTRIBUTION	CHECKED	VALIDATED
COMMITTENTE / CLIENT		Enel Green Power Italia S.r.l. Power Generation Italy Operation & Maintenance Hydro Italy Northern Central Area		15-07-2022	DATA	ING. M. SESSEGO
PROGETTISTA / DESIGNER		Lombardi SA Ingegneri Consulenti Via del Tiglio 2, 6512 Bellinzona-Giubiasco (Svizzera)		15-07-2022	DATA	ING. M. BRAGHINI
CODICE Lombardi		2020.0240.002-GC-DIG-DW-101A		DATA	ING. M. BRAGHINI	
IMPIANTO / PLANT		IMPIANTO IDROELETTRICO DI COGHINAS		NORTHERN CENTRAL AREA UT CAGLIARI - UE COGHINAS		
PARTE / PART		DIGA DI MUZZONE		FILE / FILES 2020.0240.002-GC-DIG-DW-101		
PROGETTO / PROJECT		INTERVENTO DI RIPRISTINO DELLO SCARICO DI FONDO - PROGETTO ESECUTIVO -		FORMATO / FORMAT A1		
DISEGNO / DRAWING		LAYOUT GENERALE DEL NUOVO SCARICO DI FONDO		SCALA PLOT / PLOT SCALE 1 = 1		
IL PROGETTISTA SPECIALISTICO		IL DIRETTORE LAVORI		PER PRESA VISIONE ING. RESPONSABILE		
ING. A. BALESTRA				ING. M. ARU		
DATA	15-07-2022	DATA		DATA	15-07-2022	
GRUPPO		CODICE / CODE		TAVOLA / TABLE		
GRUPPO	FUNZIONE	TIPO	EMITTENTE	PAESE	TEC	IMPIANTO
GROUP	FUNCTION	TYPE	ISSUER	COUNTRY	TEC	PLANT
GRE	OEM	R9	01	IT	H7	90
CLASSIFICAZIONE	AZIENDALE	RISERVATO	RISRETTO	UTILIZZO	PROGRESSIVO	REVISIONE
CLASSIFICATION	PUBLIC	RESERVED	RESTRICTED	UTILIZATION	PROGRESSIVE	REVISION
	<input checked="" type="checkbox"/>	<input type="checkbox"/>	<input type="checkbox"/>	<input type="checkbox"/>	1009300	093
Documentazione progettuale						

Questo documento contiene informazioni di proprietà di ENEL e deve essere utilizzato dal destinatario in relazione alle finalità per le quali è stato ricevuto. E' vietata qualsiasi forma di riproduzione o divulgazione senza l'esplicito consenso di ENEL. This document is the property of ENEL. It is strictly forbidden to reproduce this document, in whole or in part, and to provide to others any related information without the previous written consent by ENEL.