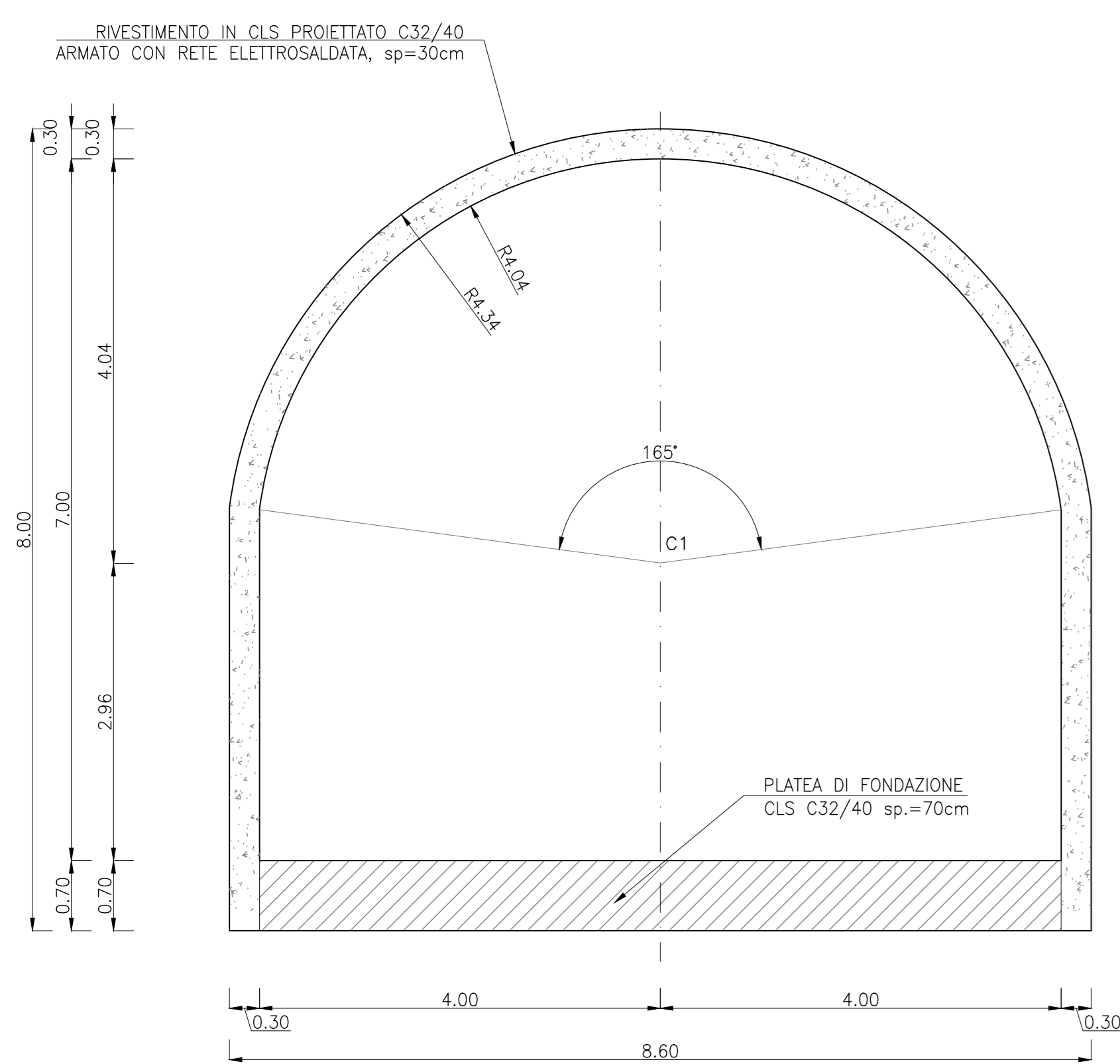


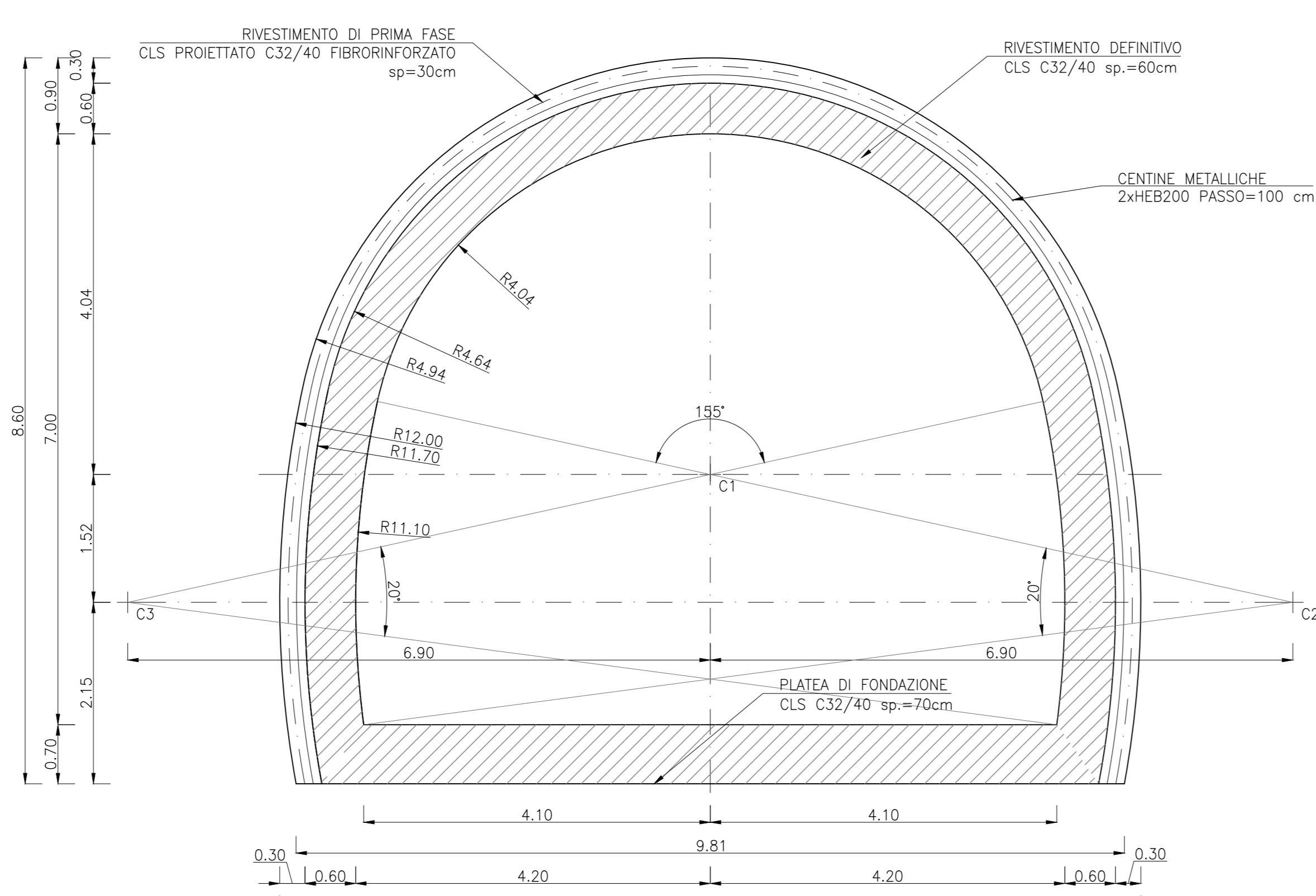
SEZIONE TIPO GA 1

SEZIONE TIPOLOGICA AD OPERA FINITA



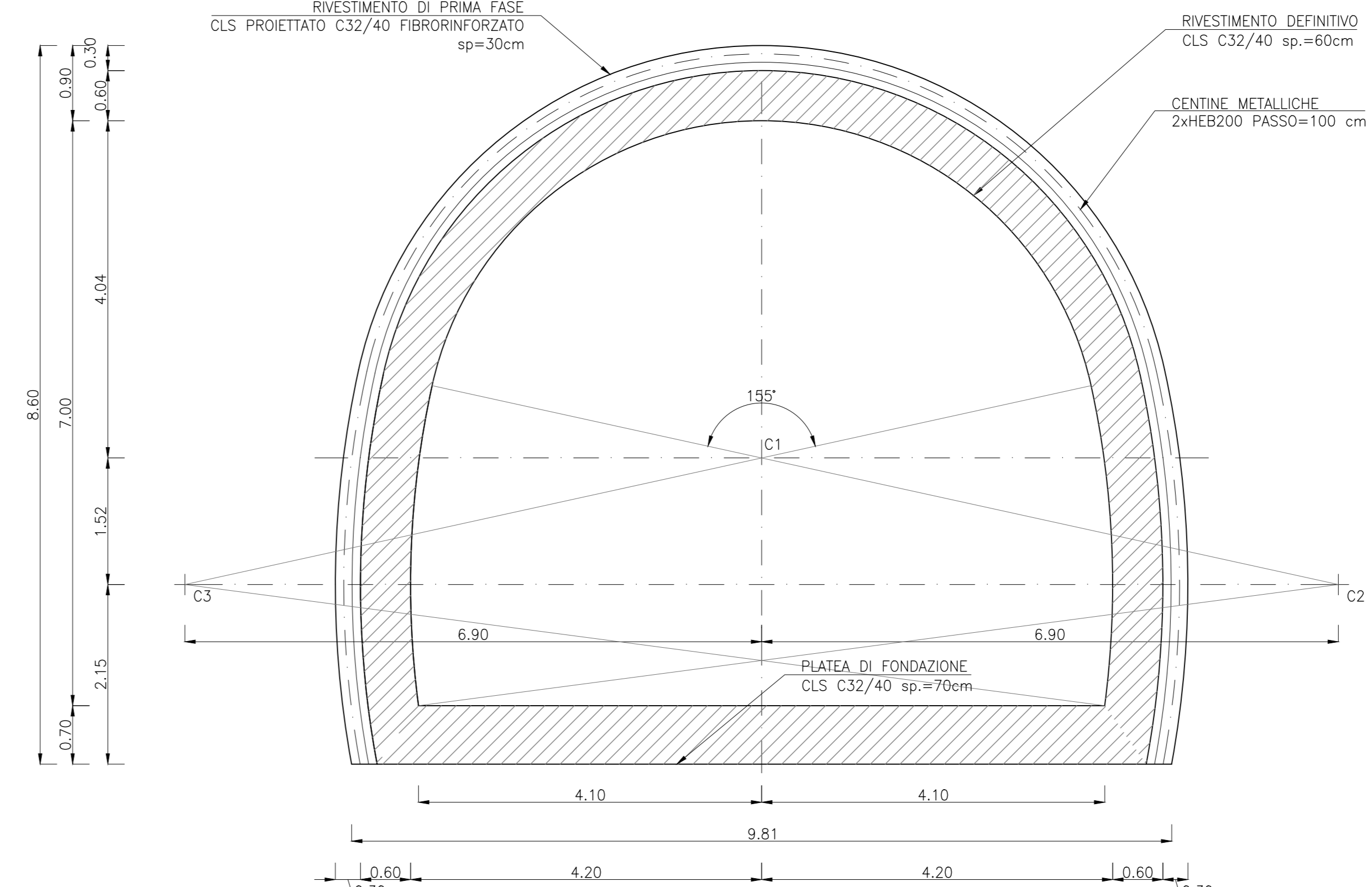
SEZIONE TIPO GA 2

SEZIONE TIPOLOGICA AD OPERA FINITA



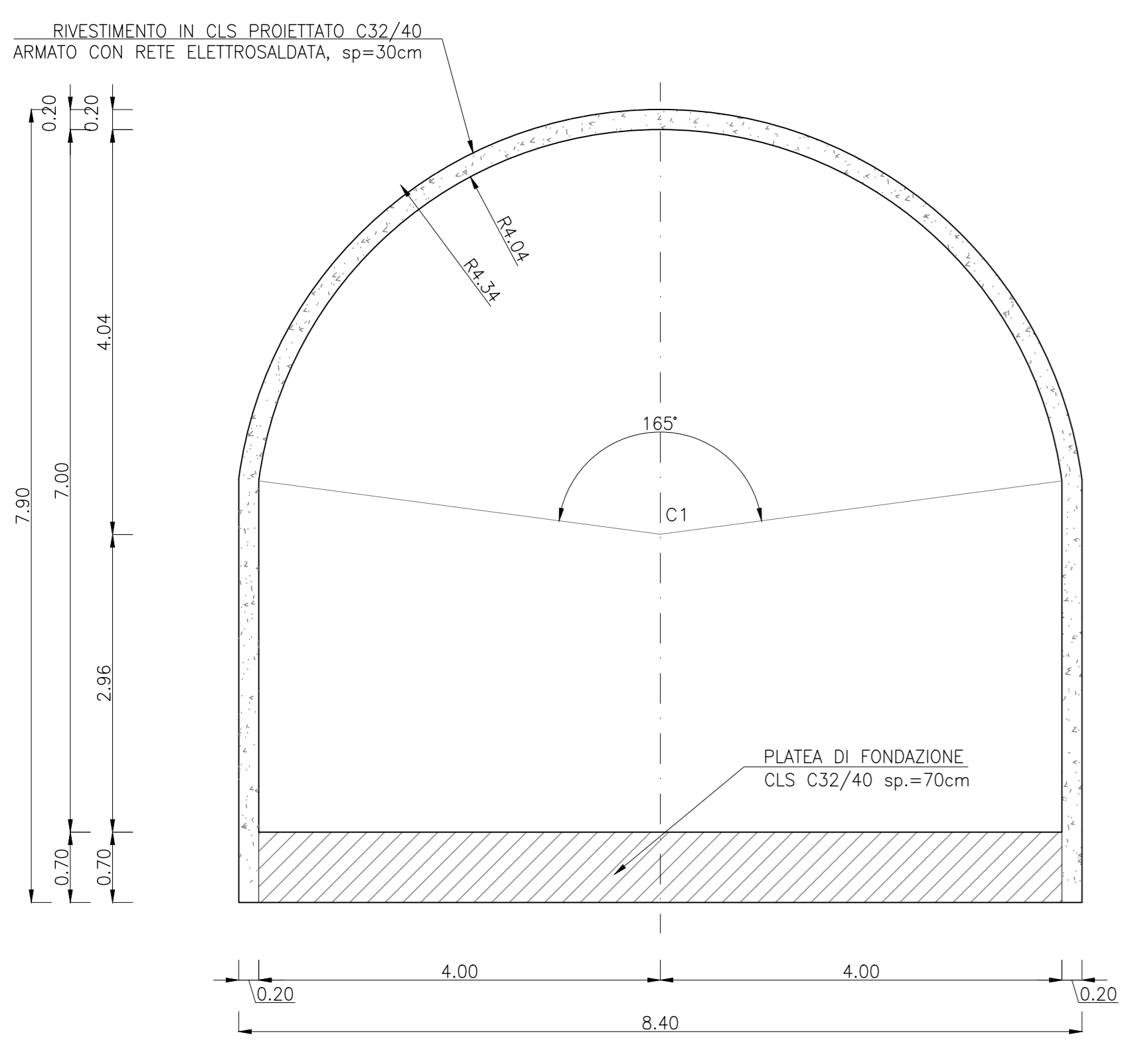
SEZIONE TIPO GA 3

SEZIONE TIPOLOGICA AD OPERA FINITA



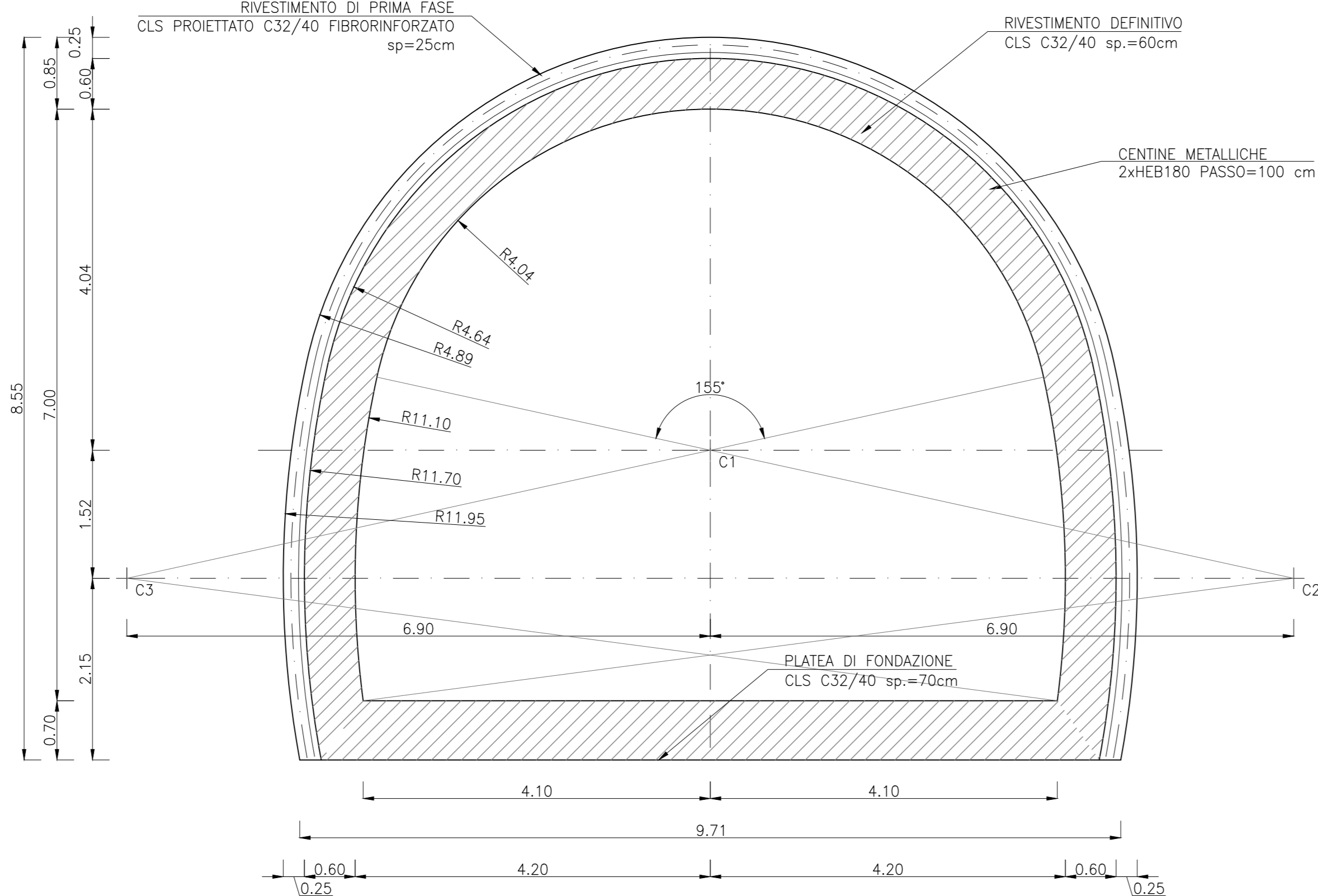
SEZIONE TIPO GA 1a

SEZIONE TIPOLOGICA AD OPERA FINITA



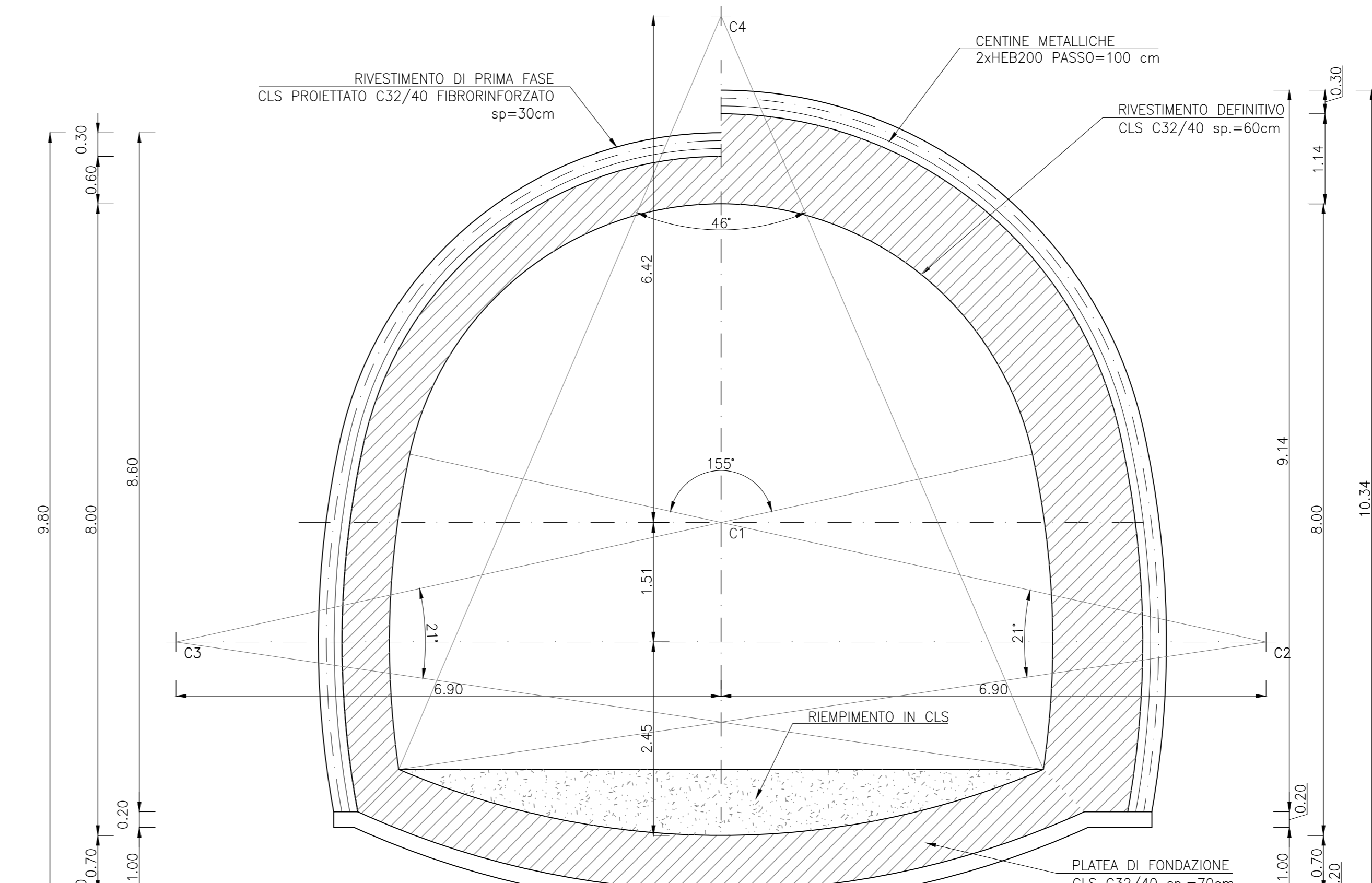
SEZIONE TIPO GA 2a

SEZIONE TIPOLOGICA AD OPERA FINITA



SEZIONE TIPO GA 4

SEZIONE TIPOLOGICA AD OPERA FINITA



"FAVAZZINA"
Impianto di accumulo idroelettrico mediante pompaggio ad alta flessibilità

Comune di Scilla (RC)

COMMITTEE 	COORDINAMENTO / MANDANTE 	PROGETTAZIONE GEOMETRICA / MANDATARIA
TITOLO ELABORATO: Galleria di Accesso alla Centrale in Caverna Profilo Longitudinale e Sezione Tipologica ad Opera Finita		
SCALA: 1:500/1:5000 DATA: 1422		AUTORE: 1422-D-GD-D-01-0
0 PRIMA EMISSIONE	APRILE 2023	PM LV P.MACCHI

Questo disegno non può essere riprodotto, né utilizzato altrove, né ceduto a terzi in tutto o in parte senza il consenso scritto degli autori.