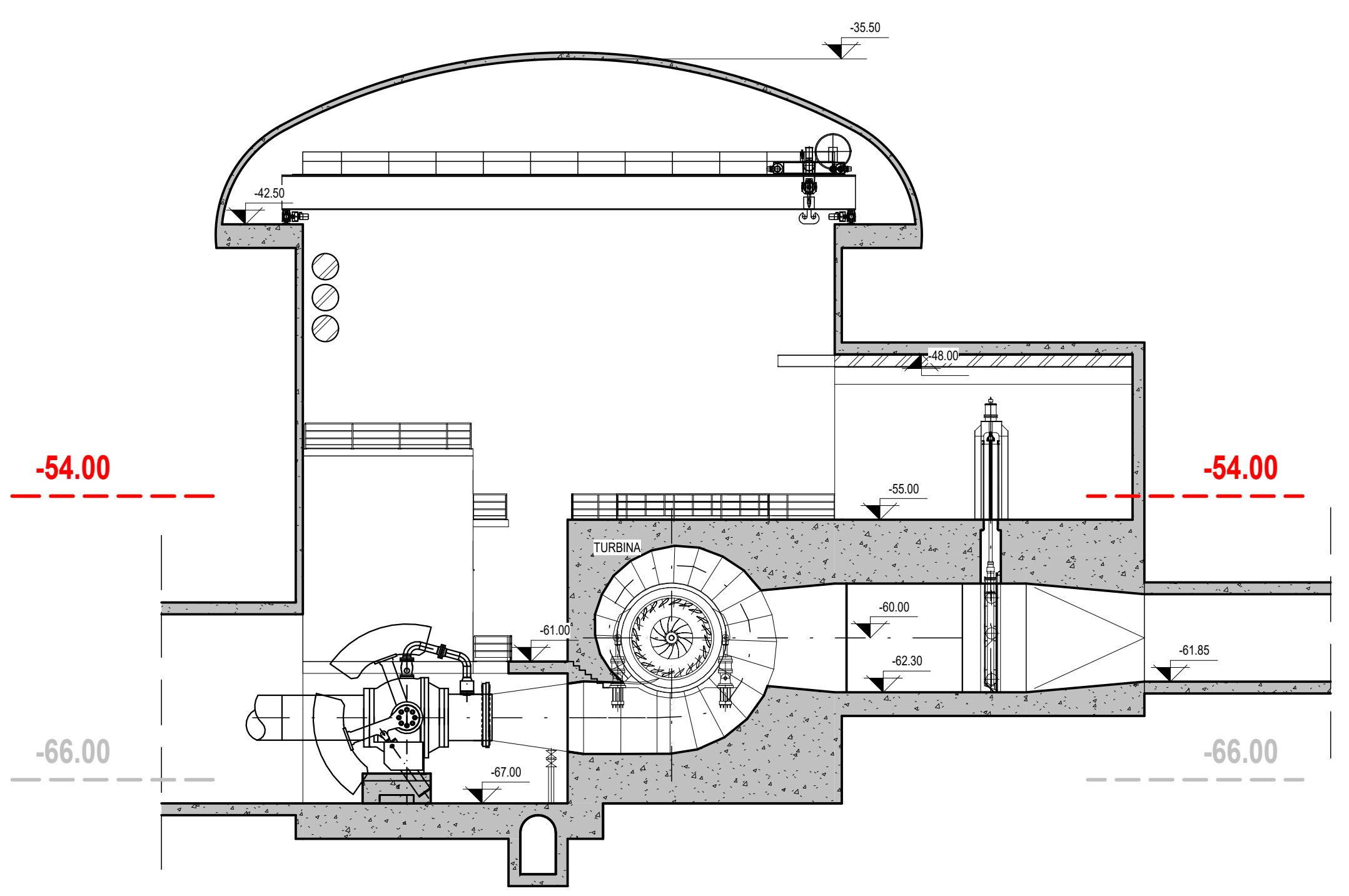




KEY-SECTION  
1 : 200



**"FAVAZZINA"**  
Impianto di accumulo idroelettrico mediante pompaggio ad alta flessibilità

Comune di Scilla (RC)

	
TITOLO ELABORATO <b>Centrale Pianta Tavola 1</b>	SCALA <b>1:200</b>
	CONSEGNA <b>1422</b>
	CODICE PROGETTO <b>1422-H-FN-D-01-0</b>
4 3 2 1 0 <b>PRIMA EMISSIONE</b>	DATA <b>23/03/2023</b>
REDATTORE VERIFICATO APPROVATO	PROIEZIONE DATA SCALARE ASSOCIATO APPROVATO

Questo disegno non può essere riprodotto, né utilizzato, né ceduto a terzi in tutto o in parte senza il consenso scritto degli autori.