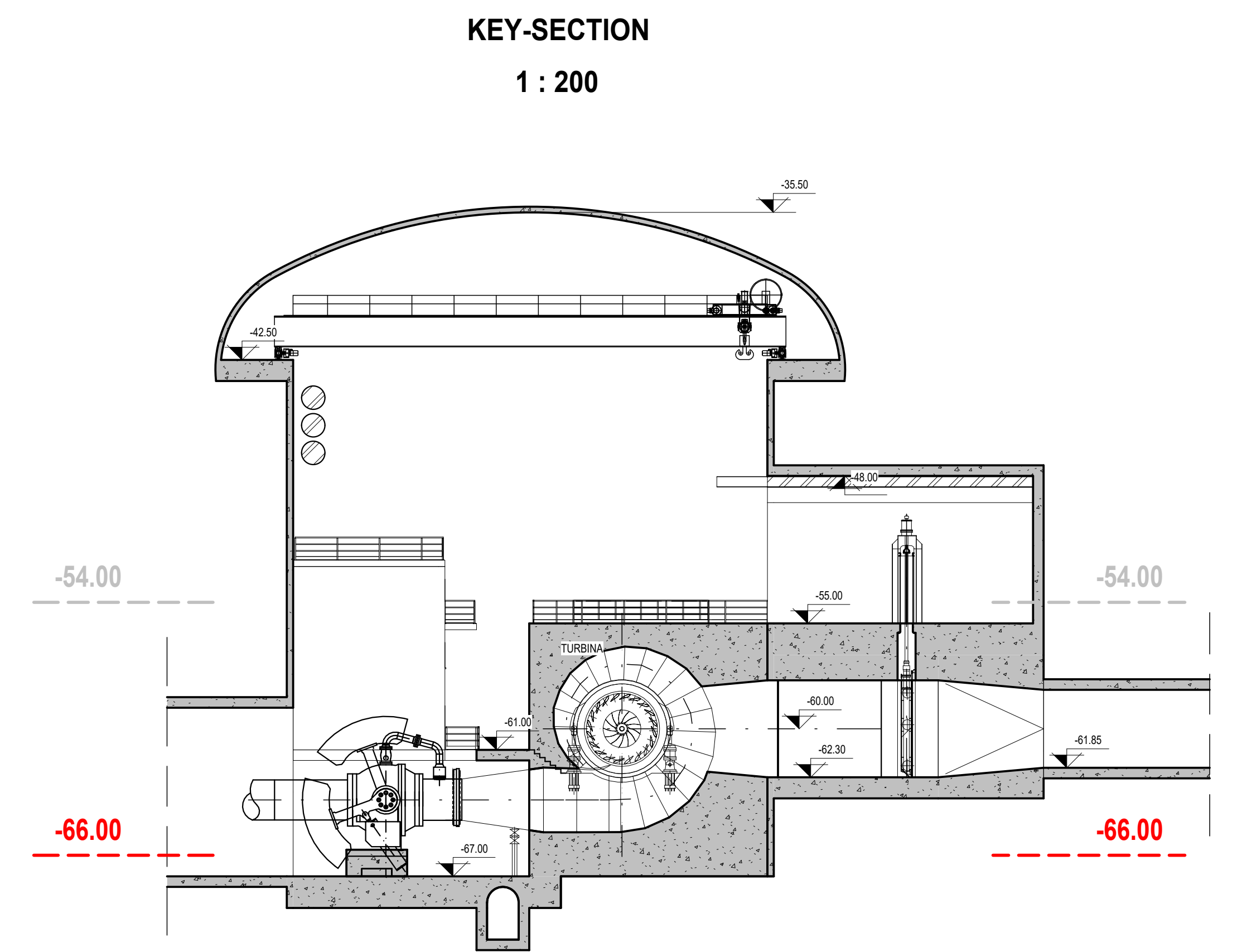




PIANTA A QUOTA -66.00 m slm
1 : 200



KEY-SECTION
1 : 200

"TACCU SA PRUNA"
Impianto di accumulo idroelettrico mediante pompaggio ad alta flessibilità

Comune di Esterzili (SU)

			
TITOLO ELABORATO: Centrale Pianta Tavola 2		SCALA: 1:200	COMMESSA: 1422
		CODIFICA DOCUMENTO: 1422-H-FN-D-02-0	
4			
3			
2			
1			
0	PRIMA EMISSIONE	23/03/2023	S.Ravelli P.Macchi L.Papetti
REV.	DESCRIZIONE	DATA	REDAITTO VERIFICATO APPROVATO

Questo disegno non può essere riprodotto, né utilizzato altrove, né ceduto a terzi in tutto o in parte senza il consenso scritto degli autori