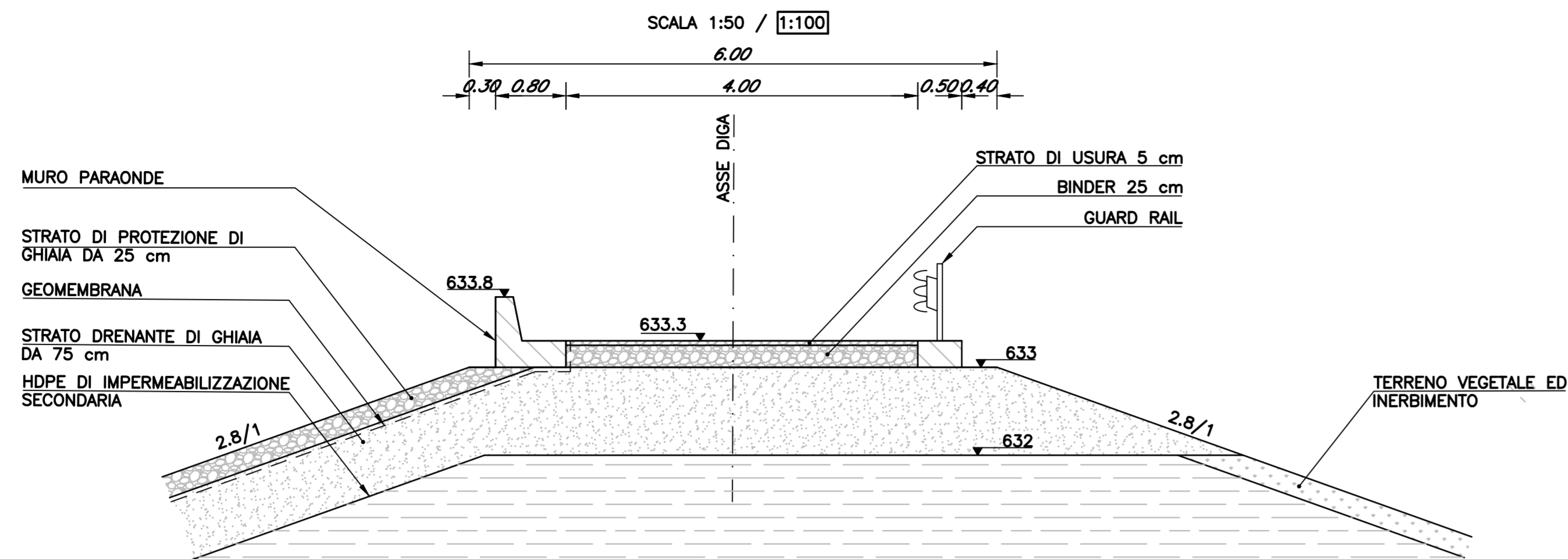
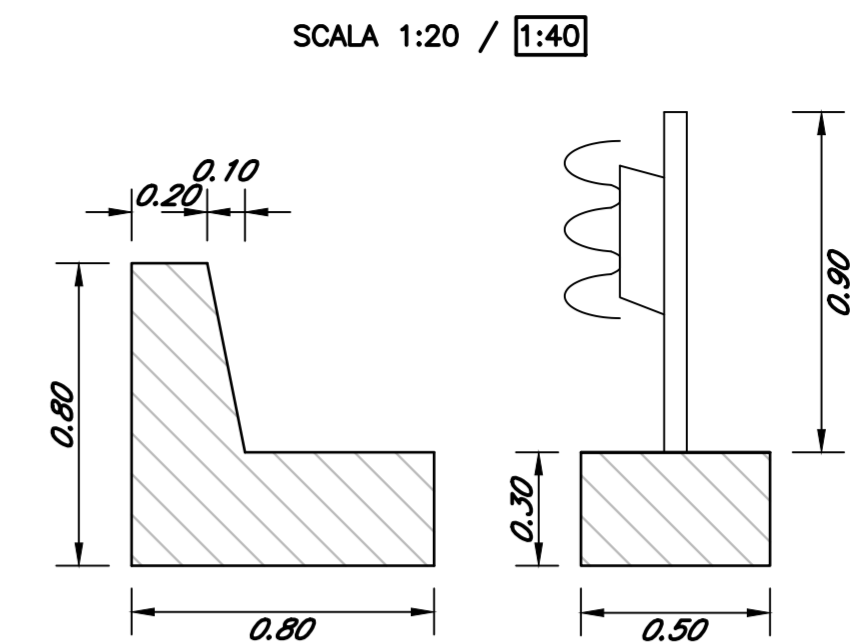


### DETTAGLIO DEL CORONAMENTO

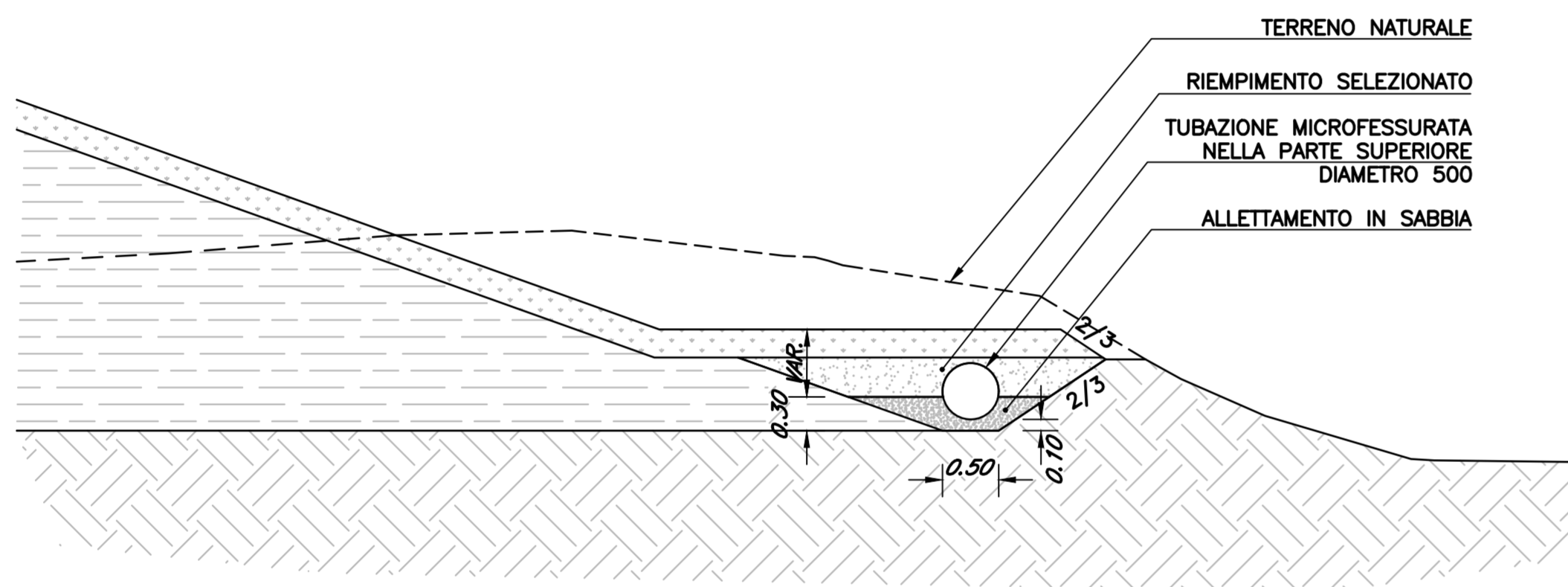


### DETTAGLIO DEL MURO PARAONDE E CORDOLO



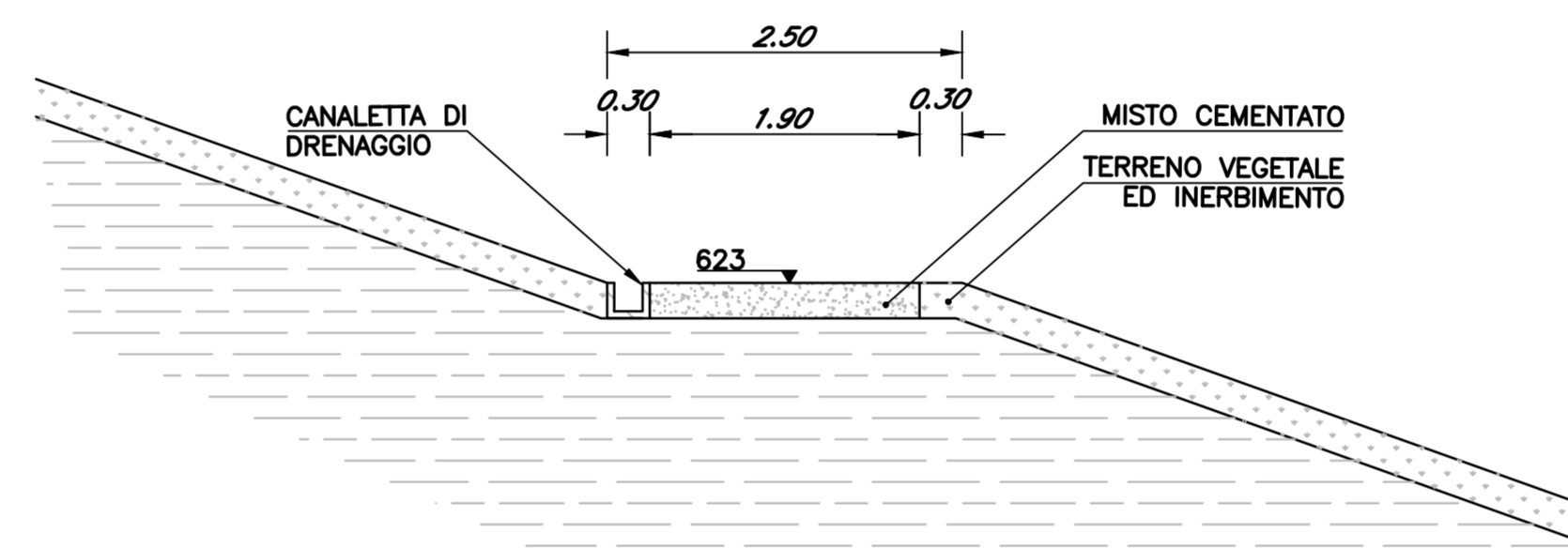
### DETTAGLIO DEL PIEDE DI VALLE

SCALA 1:50 / 1:100



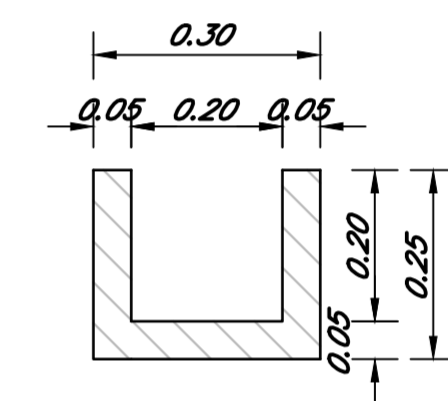
### DETTAGLIO DELLA BANCHINA DI VALLE

SCALA 1:50 / 1:100



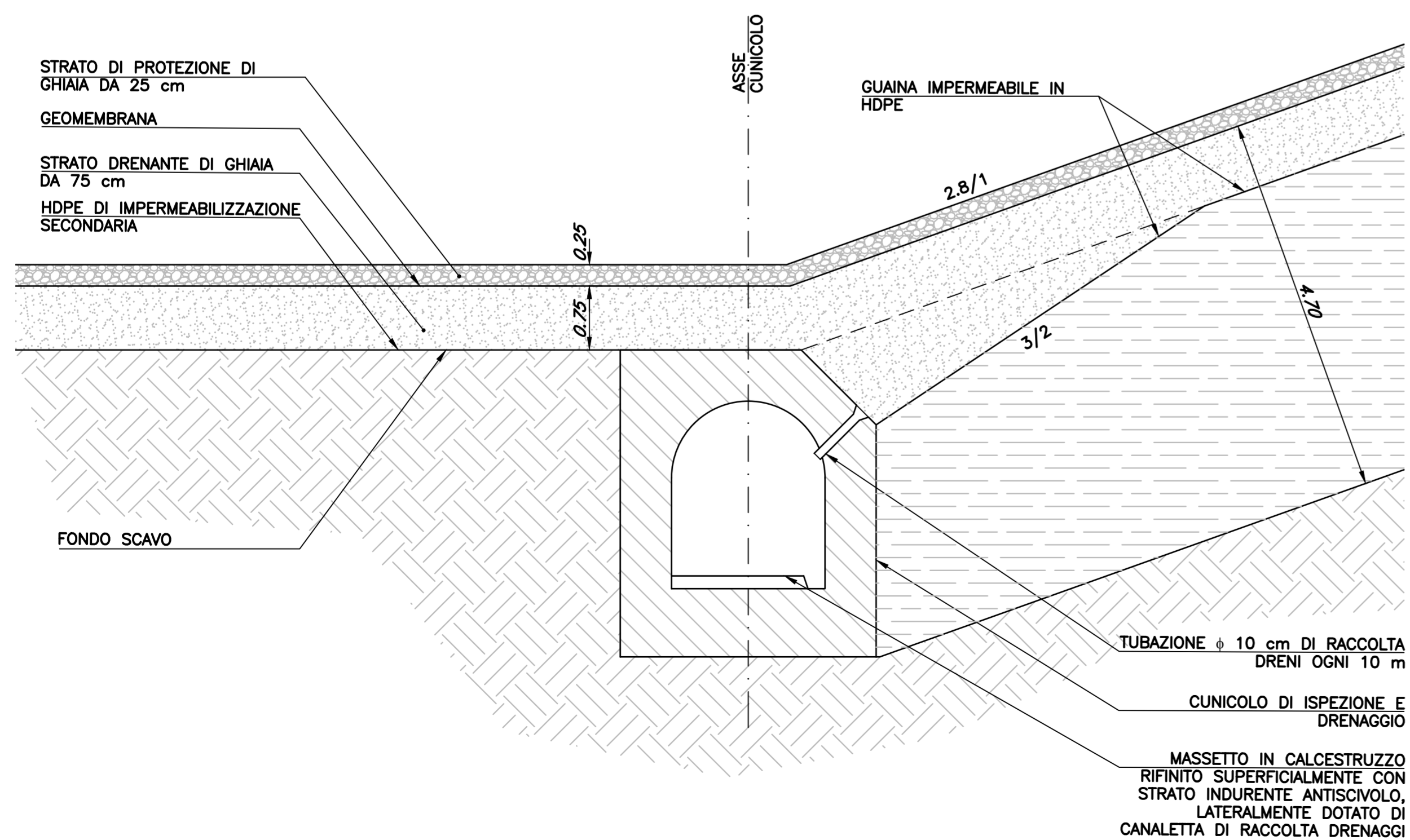
### DETTAGLIO DELLA CANALETTA DI DRENAGGIO

SCALA 1:50 / 1:100



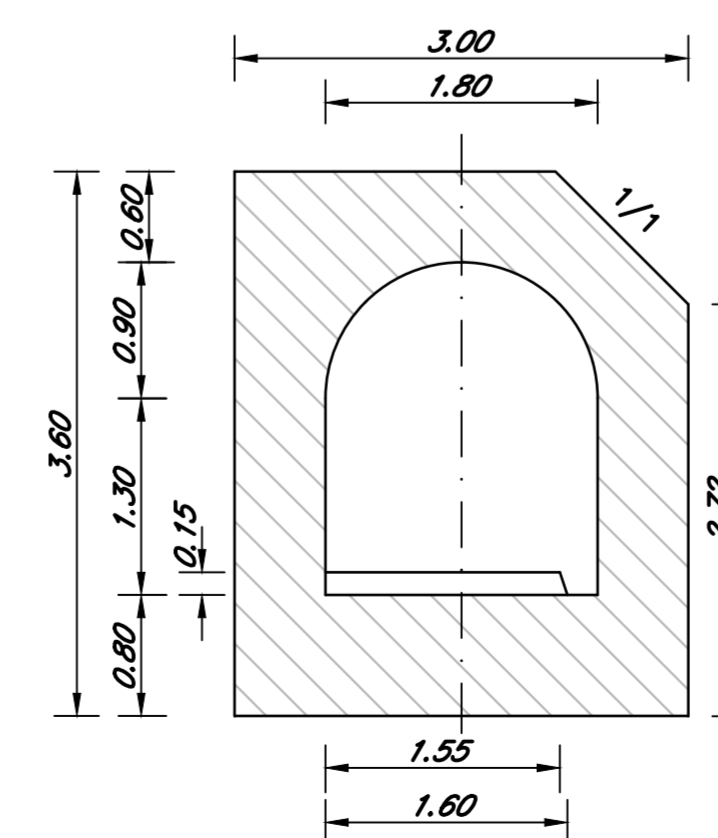
### DETTAGLIO SISTEMAZIONE DEL CUNICOLO

SCALA 1:50 / 1:100



### CARPENTERIA CUNICOLO DI ACCESSO SUD AL CUNICOLO DI ISPEZIONE E DRENAGGI

SCALA 50 / 1:100



"FAVAZZINA"		Impianto di accumulo idroelettrico mediante pompaggio ad alta flessibilità		
Comune di Scilla (RC)		Comune di Scilla (RC)		
COMMITTENTE	PROGETTAZIONE	STRATEGIES FOR WATER		
		FROSIO next		
TITOLO ELABORATO	SCALA	1:200 / 1:400		
Bacino di monte	COMMESSA	1422		
Dettagli della diga	CODIFICA DOCUMENTO	1422-J-FN-D-05-0		
4				
3				
2				
1				
0	PRIMA EMISSIONE	04/04/2023	Esterno	P Macchi L. Papetti
REV.	DESCRIZIONE	DATA	REDATTO	VERIFICATO
1				
2				
3				
4				
5				
6				
7				
8				
9				
10				
11				
12				
13				
14				
15				
16				
17				

Questo disegno non può essere riprodotto, né utilizzato altrove, né ceduto a terzi in tutto o in parte senza il consenso scritto degli autori