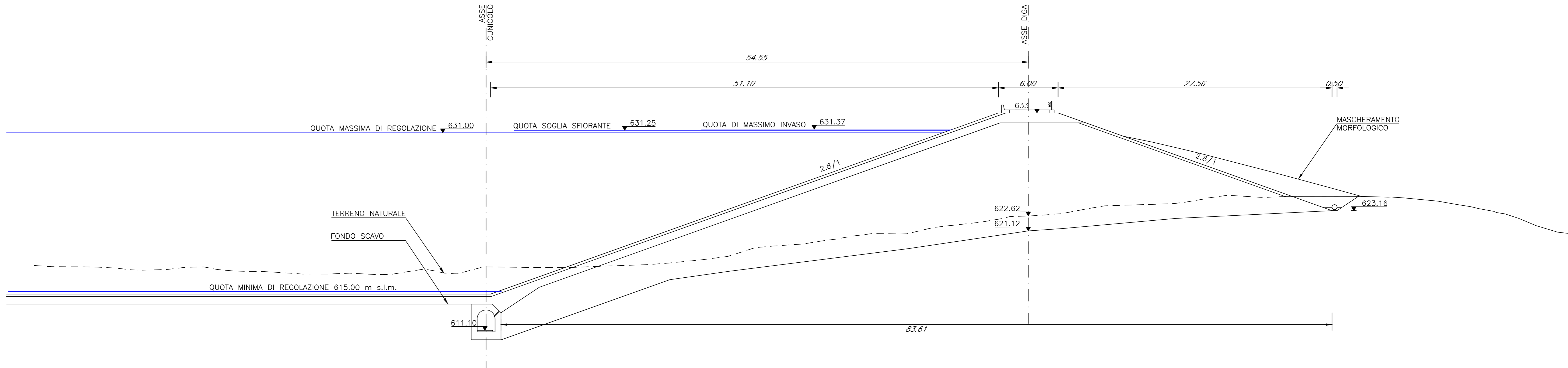


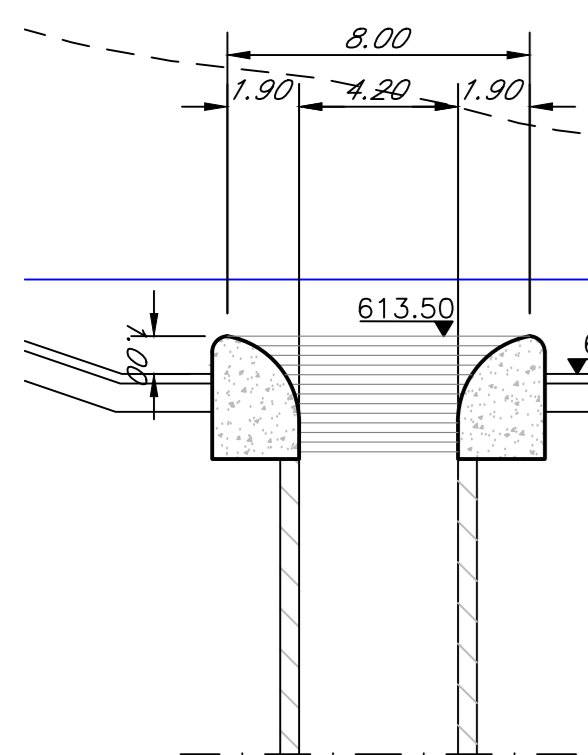
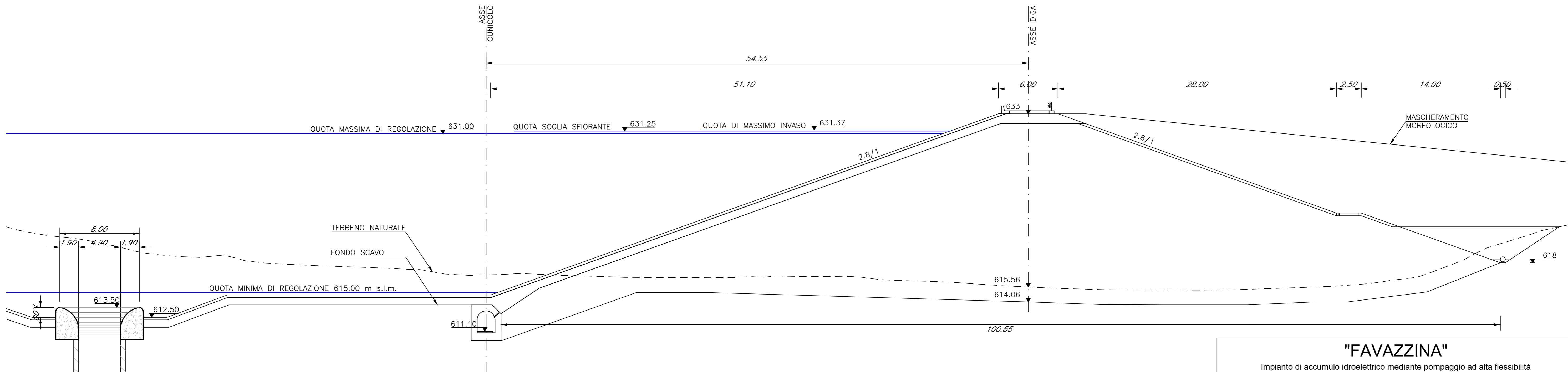
SEZIONE 9

ASSE 1:200 / 1:400



SEZIONE 10

ASSE 1:200 / 1:400



"FAVAZZINA"
Impianto di accumulo idroelettrico mediante pompaggio ad alta flessibilità
Comune di Scilla (RC)

TITOLO ELABORATO Bacino di monte Sezioni diga 9 e 10		SCALA 1:200 / 1:400	DATA 04/04/2023
		COMMESSA 1422	REDATTO P. Macchi
		CODIFICA DOCUMENTO 1422-J-FN-D-10-0	VERIFICATO L. Papetti
REV. 0	PRIMA EMISSIONE	DATA	APPROVATO
REV. 1	DESCRIZIONE	DATA	APPROVATO

Questo disegno non può essere riprodotto, né utilizzato altrove, né ceduto a terzi in tutto o in parte senza il consenso scritto degli autori