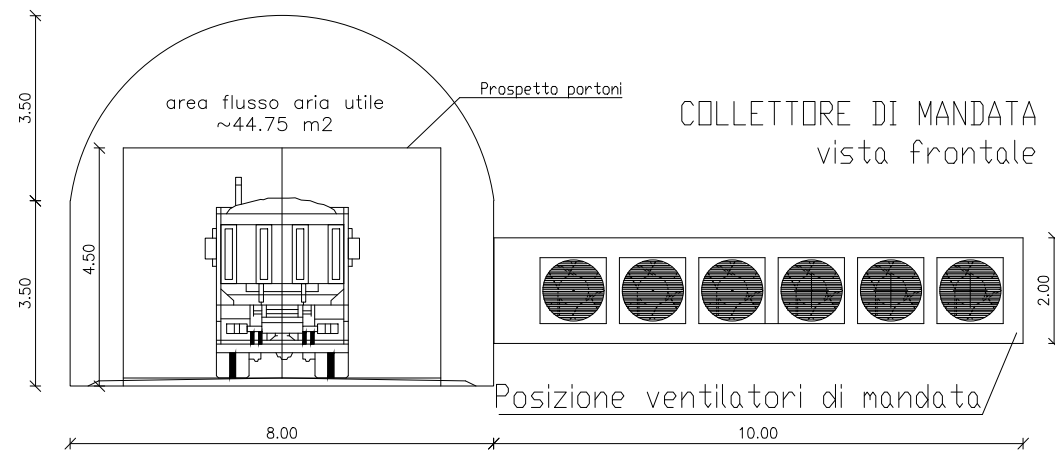
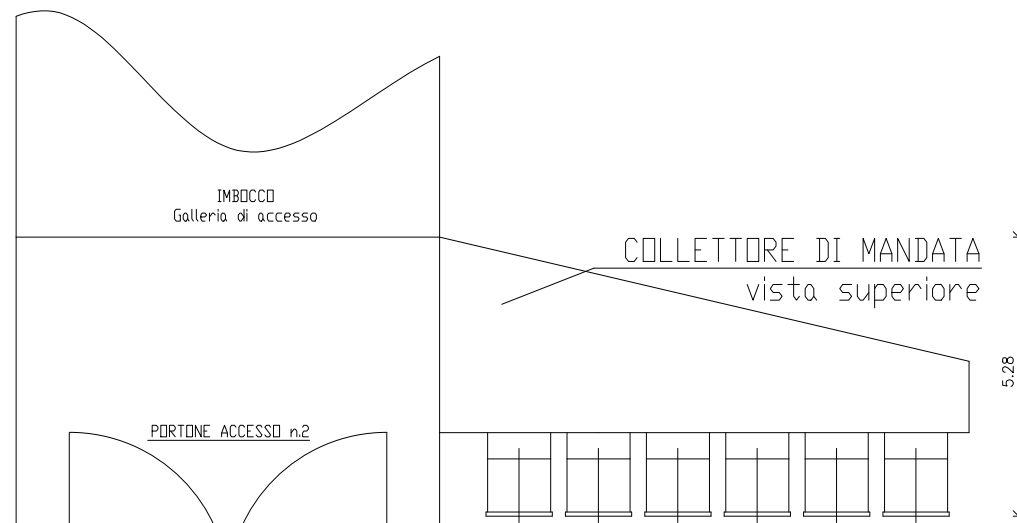
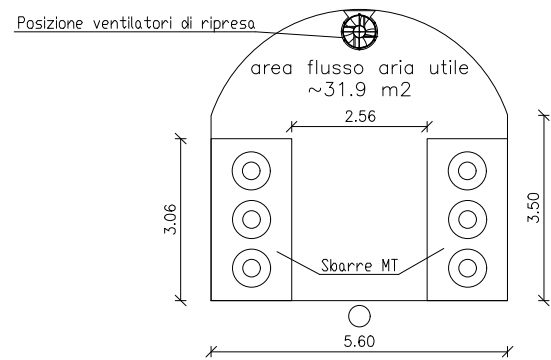


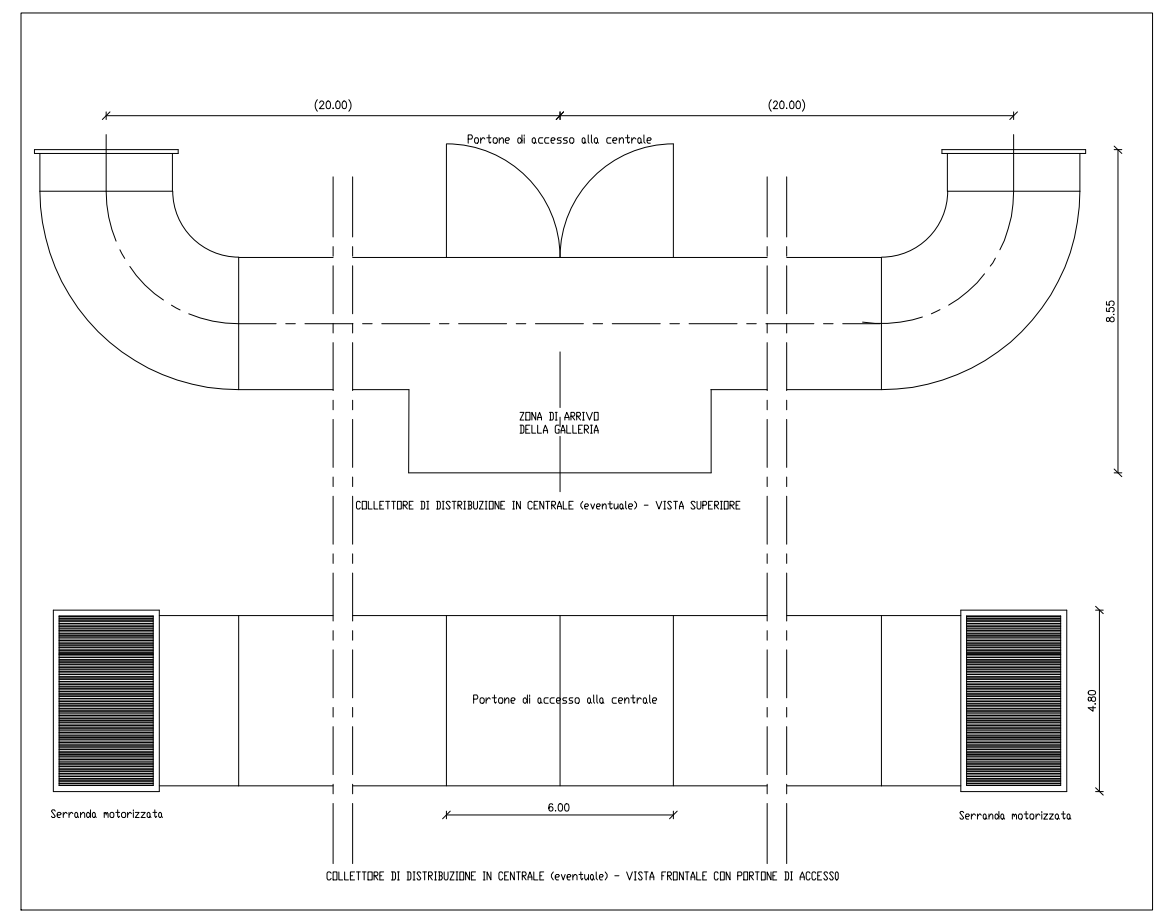
GALLERIA DI ACCESSO, POSIZIONE INDICATIVA DEI VENTILATORI E DEL COLLETTORE DI MANDATA



CUNICOLO SBARRE, POSIZIONE INDICATIVA DEI VENTILATORI



- NOTE:
- n°7 ventilatori di mandata, di cui n°1 di riserva, posti all'esterno della galleria collegati ad un collettore
  - l'imbocco della galleria dovrà essere chiuso da due portoni e locale di sosta intermedio per evitare ritorni d'aria verso l'esterno e perdite di efficienza del raffreddamento
  - n°5 ventilatori di estrazione, di cui n°1 di riserva alloggiati sul cunicolo sbarre



# "FAVAZZINA"

Impianto di accumulo idroelettrico mediante pompaggio ad alta flessibilità  
 Comune di Scilla (RC)



|                                  |                 |                    |                  |            |           |
|----------------------------------|-----------------|--------------------|------------------|------------|-----------|
| TITOLO ELABORATO                 |                 | SCALA              | na               |            |           |
| Sistema di raffreddamento GRUPPI |                 | COMMESSA           | 1422             |            |           |
| Schema funzionale ventilazione   |                 | CODIFICA DOCUMENTO | 1422-L-FN-D-03-0 |            |           |
| 4                                |                 |                    |                  |            |           |
| 3                                |                 |                    |                  |            |           |
| 2                                |                 |                    |                  |            |           |
| 1                                |                 |                    |                  |            |           |
| 0                                | PRIMA EMISSIONE | 04/04/2023         | Esterno          | P.Macchi   | L.Papetti |
| REV.                             | DESCRIZIONE     | DATA               | REDATTO          | VERIFICATO | APPROVATO |

Questo disegno non può essere riprodotto, nè utilizzato altrove, nè ceduto a terzi in tutto o in parte senza il consenso scritto degli autori