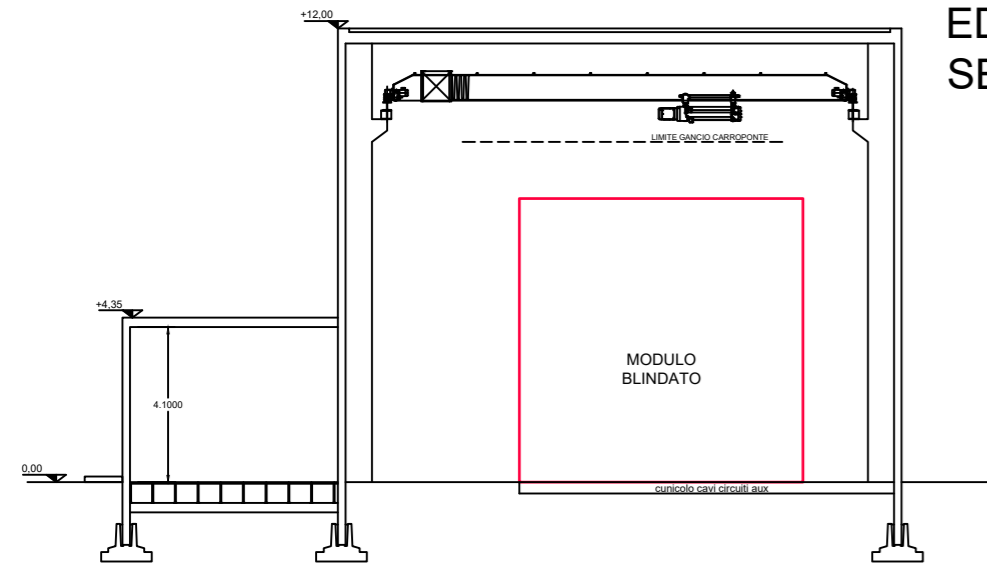


SEZIONE A-A'

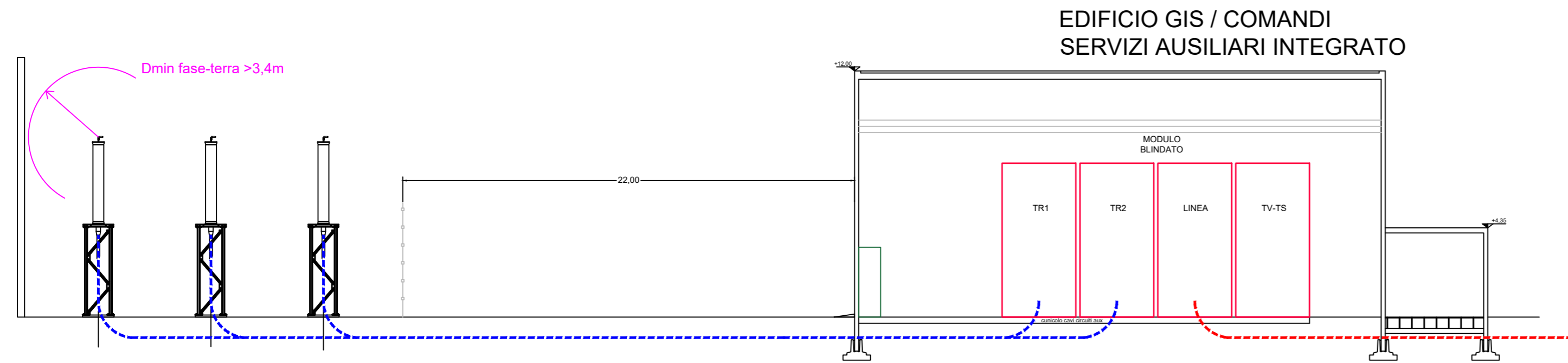


EDIFICIO GIS / COMANDI
SERVIZI AUSILIARI INTEGRATO

LEGENDA

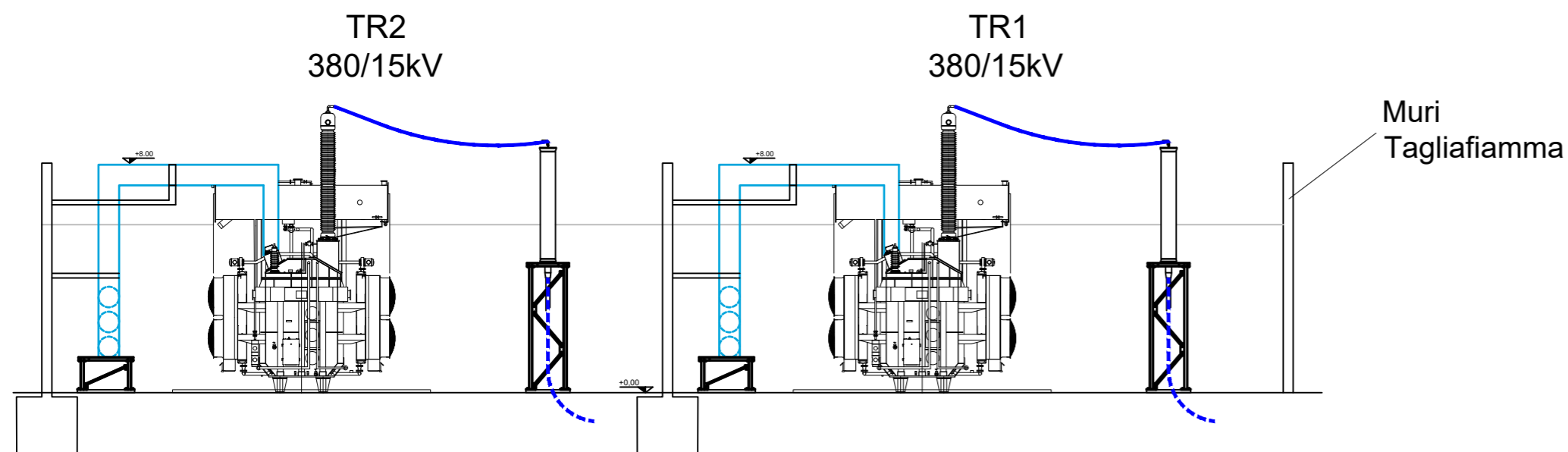
- Sezione 380 kV - Cavo interrato di utenza a 380 kV di collegamento trasformatori - edificio GIS
- Sezione 380 kV - Cavo interrato di utenza a 380 kV di collegamento alla RTN
- Sezione 13,8 kV - Collegamenti 13,8 kV a gruppi di generazione con sistema IPB

SEZIONE B-B'

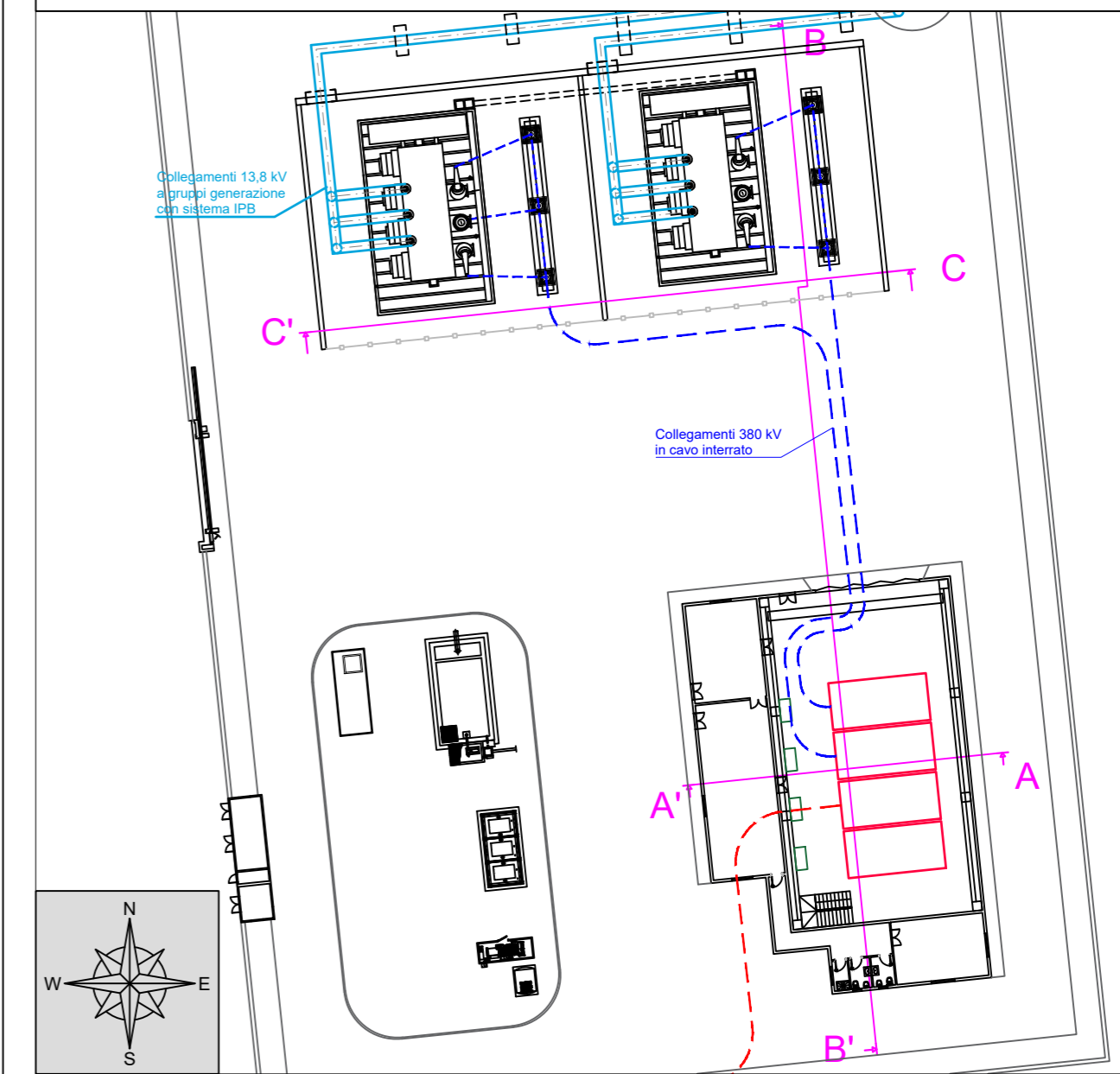


EDIFICIO GIS / COMANDI
SERVIZI AUSILIARI INTEGRATO

SEZIONE C-C'



PIANTA GUIDA - scala 1:500



Signature

Signature

"FAVAZZINA"
Impianto di accumulo idroelettrico ad alta flessibilità
Connessione alla RTN - Piano Tecnico delle Opere di utenza

COMMITTENTE 	PROGETTAZIONE GEOTECH S.r.l. SOCIETA' DI INGEGNERIA Via T.Nani, 7 Morbegno (SO) Tel. +39 0342610774 E-mail: info@geotech-srl.it Sito: www.geotech-srl.it
TITOLO ELABORATO Planimetria e sezioni elettromeccaniche	SCALA 1:200
COMMESSA G988	CODIFICA DOCUMENTO G988_DEF_T_015_Plan_sez_em_2-2_REV00
4 3 2 1 0	PRIMA EMISSIONE Maggio 2023
REV.	DESCRIZIONE DATA REDATTO VERIFICATO APPROVATO
1 2 3 4 5 6 7 8 9 10 11 12 13 14 15 16 17	Geotech S.r.l. Geotech S.r.l. Edison S.p.A.

Questo disegno non può essere riprodotto, né utilizzato altrove, né ceduto a terzi in tutto o in parte senza il consenso scritto degli autori