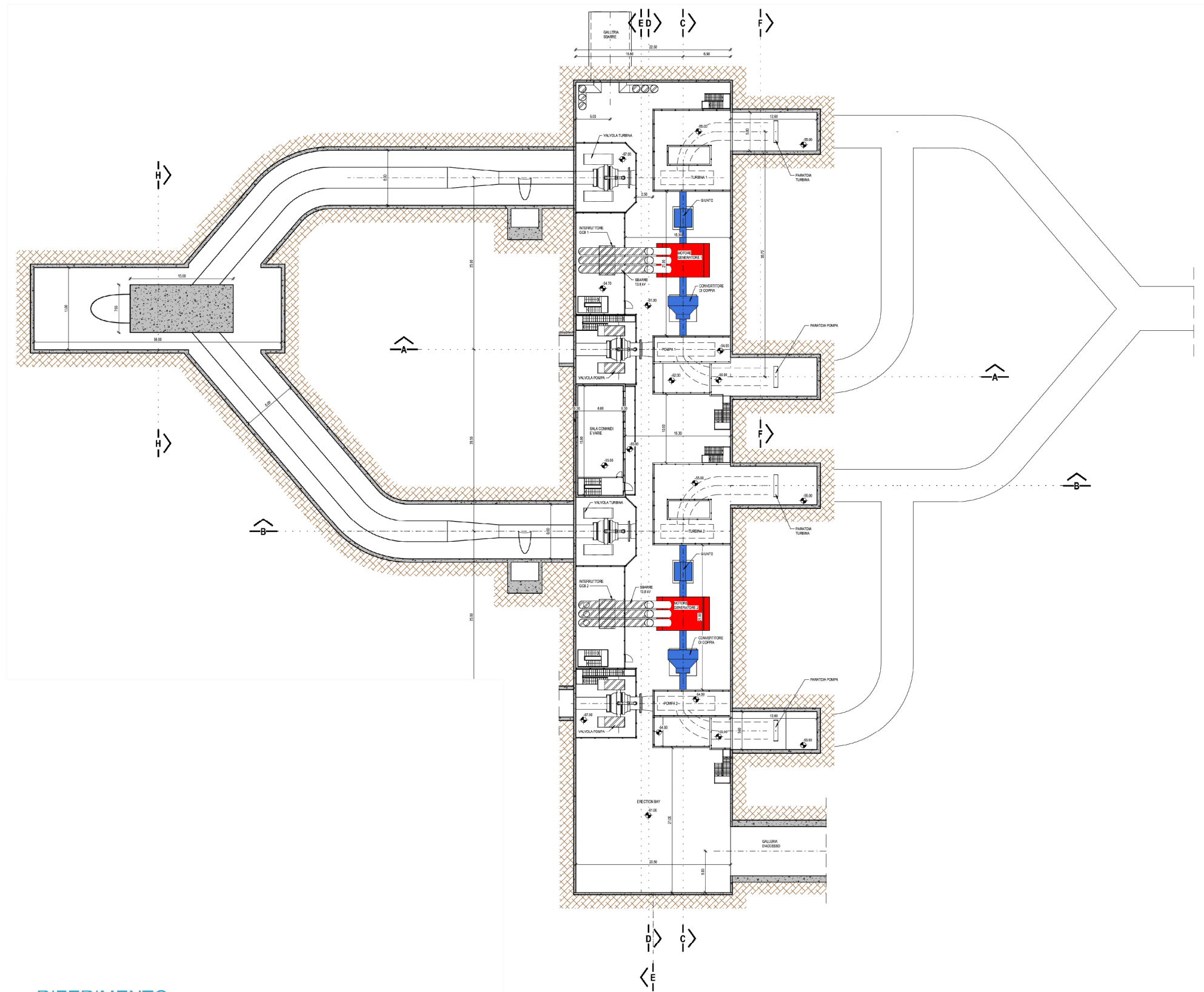
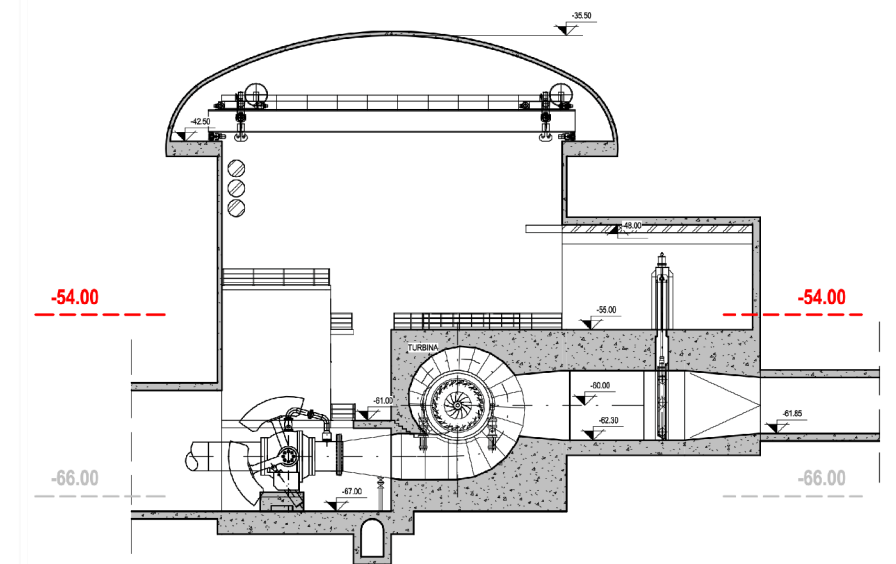


PIANTA A QUOTA -54.00 m slm



KEY-SECTION



RIFERIMENTO

Edison, “FAVAZZINA” – Impianto di Accumulo Idroelettrico mediante Pompaggio ad Alta Flessibilità e Opere di Connessione alla RTN, Centrale, Pianta, Tavola 1, Doc.1422-H-FN-D-01-0, Rev 0, 23 Marzo 2023

FIGURA 4.6  
 CENTRALE  
 PIANTE E SEZIONI