

NOUVELLE LIGNE LYON TURIN - NUOVA LINEA TORINO LIONE
PARTIE COMMUNE FRANCO-ITALIENNE - PARTE COMUNE ITALO-FRANCESE

REVISION DE L'AVANT-PROJET DE REFERENCE - REVISIONE DEL PROGETTO DEFINITIVO
CUP C11J05000030001

ECHANGEUR DE LA MADDALENA - SVINCOLO DE LA MADDALENA

CAHIER DES SECTIONS - QUADERNO DELLE SEZIONI

Indice	Date / Data	Modifications / Modifiche	Etabli par / Concepito da	Vérifié par / Controllato da	Autorisé par / Autorizzato da
0	09/01/2013	Première diffusion / Prima emissione	L.BARBERIS (Musinet)	C.GIOVANNETTI (Musinet)	M. BERTI (Sitar)
A	08/03/2013	Passage au statut AP / Passaggio allo stato AP	L.BARBERIS (Musinet)	C.GIOVANNETTI (Musinet)	M. BERTI (Sitar)



Code Doc	P	D	2	C	3	A	M	U	S	1	0	1	2	A	A	P	P	L	A
	Phase / Fase		Sigle étude / Sigla			Émetteur / Emittente			Numero			Indice		Statut / Stato		Type / Tipo			

INDIRIZZO GED / ADRESSE GED	C3A	//	//	33	49	50	40	16
-----------------------------	-----	----	----	----	----	----	----	----

ÉCHELLE / SCALA
1:200

RIFERIMENTI / REFERENCES:

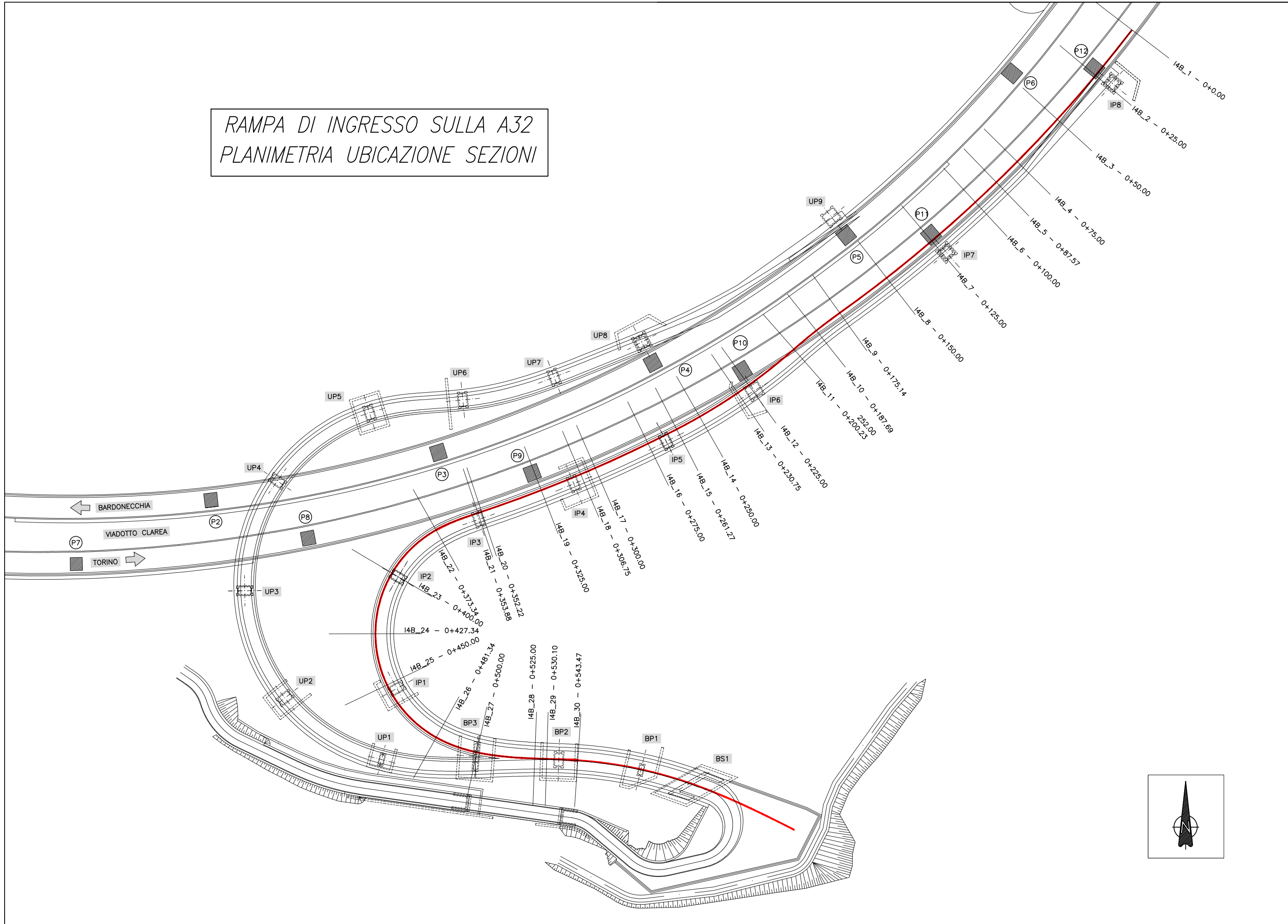
- PD2_C3A_MUS_1000_A_AP_NOT-Relazione tecnica stradale
- PD2_C3A_MUS_1001_A_AP_PLA-Planimetria svincolo de la Maddalena
- PD2_C3A_MUS_1002_A_AP_PLA-Rampa di uscita dalla A32-asse di tracciamento
- PD2_C3A_MUS_1003_A_AP_PLA-Rampa di uscita della A32-profilo longitudinale
- PD2_C3A_MUS_1004_A_AP_PLA-Rampa di ingresso sulla A32-asse di tracciamento
- PD2_C3A_MUS_1005_A_AP_PLA-Rampa di ingresso sulla A32-profilo longitudinale



LTF sas - 1091 Avenue de la Boisse BP 80631 - F-73006 CHAMBERY CEDEX (France)
Tél.: +33 (0) 4.79.68.56.50 - Fax: +33 (0) 4.79.68.56.75
RCS Chambéry 439 556 952 - TVA FR 03439556952
Propriété LTF Tous droits réservés - Proprietà LTF Tutti i diritti riservati



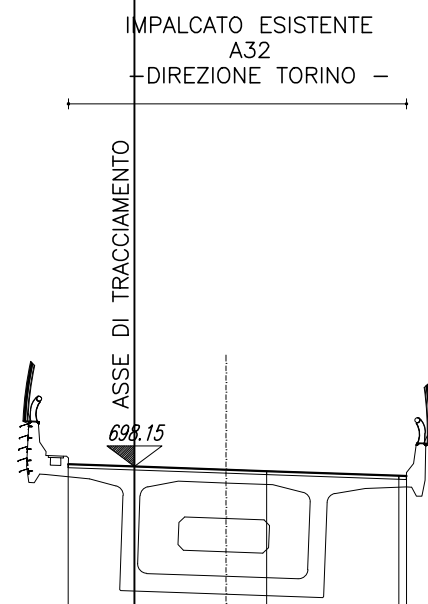
RAMPA DI INGRESSO SULLA A32
PLANIMETRIA UBICAZIONE SEZIONI



PROFILO Rampa Ingresso 4bis

SEZIONE I4B_1

PROGRESSIVA 0.00



640.00
200
200

PROGRESSIVE TERRENO	22.00	18.09	12.83	8.36	5.38	1.75	0.00	3.50	7.05	9.30	13.59	16.49	19.19	20.65	22.00
PARZIALI TERRENO		3.91	5.26	4.47	2.98	3.63	1.75	3.50	3.55	2.25	4.29	2.90	2.70	1.46	1.35
QUOTE TERRENO	663.92	666.00	666.87	667.56	668.00	669.68	670.09	670.71	673.48	675.94	676.92	677.72	679.20	680.00	680.42
PROGRESSIVE PROGETTO						-1.75	0.00	3.50	7.00	7.20					
PARZIALI PROGETTO						1.75	3.50	3.50	0.20						
QUOTE PROGETTO						698.21	698.15	698.02	697.80	697.80					

PROFILO Rampa Ingresso 4bis

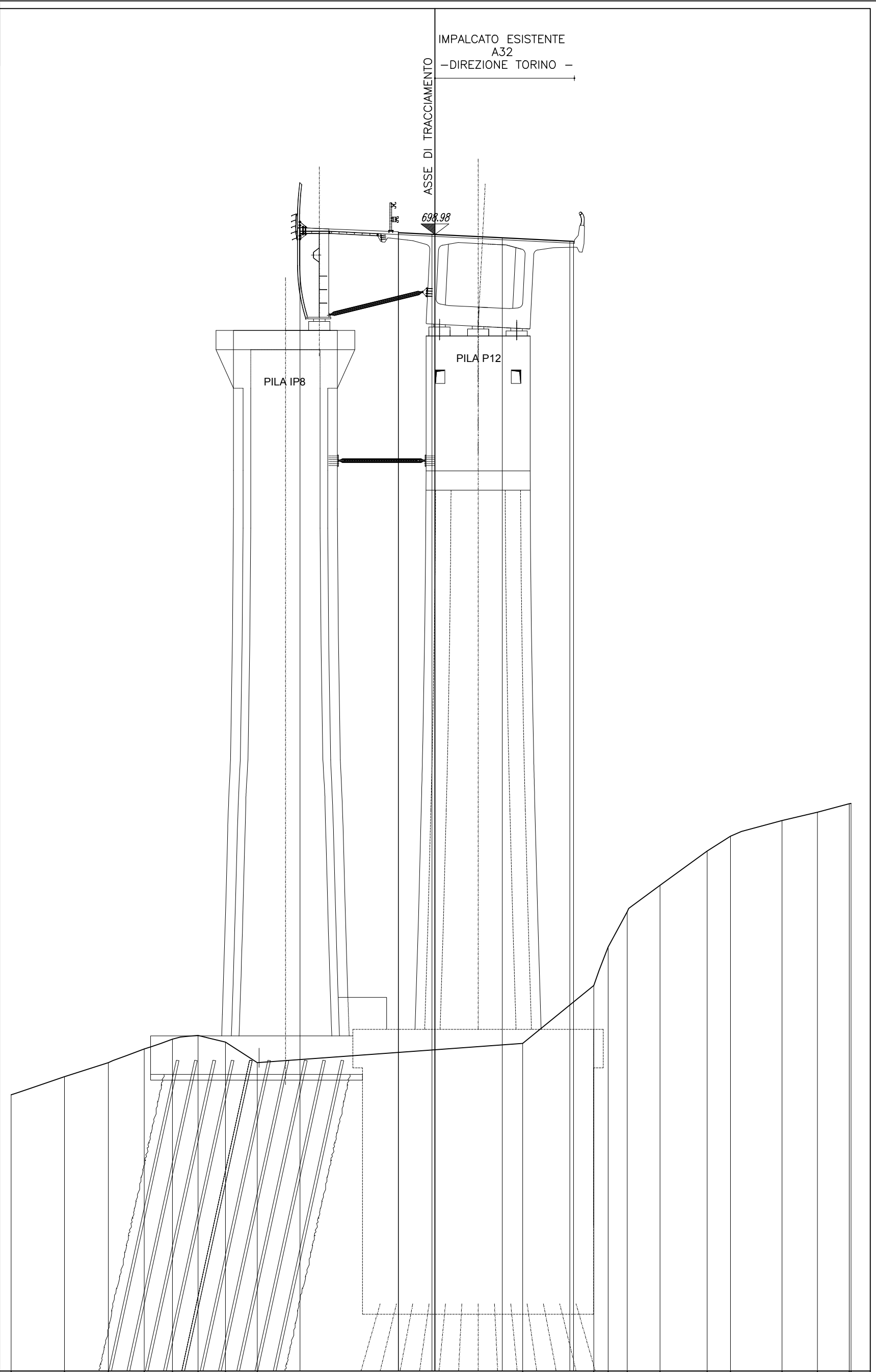
SEZIONE I4B_2

PROGRESSIVA 25.00

IMPALCATO ESISTENTE
A32
-DIREZIONE TORINO -

ASSE DI TRACCIAMENTO

640.00
200
200



PROGRESSIVE TERRENO	654.33	655.27	656.00	656.71	657.22	657.42	657.06	656.00	699.07	698.98	698.96	698.80	698.63	698.62	668.20	666.98	667.75	668.56	668.99	669.43	668.46	
PARZIALI TERRENO		2.77	2.28	1.86	1.47	1.33	1.42	1.65		13.78		3.50	3.68	0.76	0.98	1.71	2.44	1.21	2.67	1.84	1.66	0.09
QUOTE TERRENO	654.33	655.27	656.00	656.71	657.22	657.42	657.06	656.00	699.07	698.98	698.96	698.80	698.63	698.62	668.20	666.98	667.75	668.56	668.99	669.43	668.46	
PROGRESSIVE PROGETTO										-1.90	-0.15	0.00			7.00	7.20						
PARZIALI PROGETTO										1.75	0.13	3.50	3.50	0.20								
QUOTE PROGETTO										699.07	698.98	698.96	698.80	698.63	698.62							

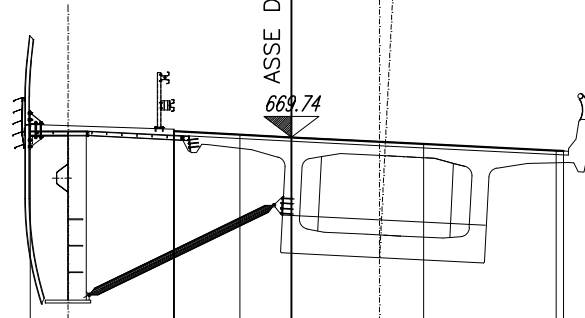
PROFILO Rampa Ingresso 4bis

SEZIONE I4B_3

PROGRESSIVA 50.00

IMPALCATO ESISTENTE
A32
-DIREZIONE TORINO -

ASSE DI TRACCIAMENTO



640.00

200
200

PROGRESSIVE TERRENO	644.25	644.30	644.62	645.05	646.00	647.87	649.92	652.64	653.39	654.21	655.26	655.68	655.79	656.16
PARZIALI TERRENO	1.21	2.81	2.00	3.12	2.97	4.65	5.24	5.03	3.44	2.18	2.26	3.42	5.99	
QUOTE TERRENO	644.25	644.30	644.62	645.05	646.00	647.87	649.92	652.64	653.39	654.21	655.26	655.68	655.79	656.16
PROGRESSIVE PROGETTO							699.91	699.82	699.74	699.57	699.40	699.30		
PARZIALI PROGETTO							-3.11	-1.36	0.00	3.50	7.00	7.20		
QUOTE PROGETTO							699.91	699.82	699.74	699.57	699.40	699.30		

PROFILO Rampa Ingresso 4bis

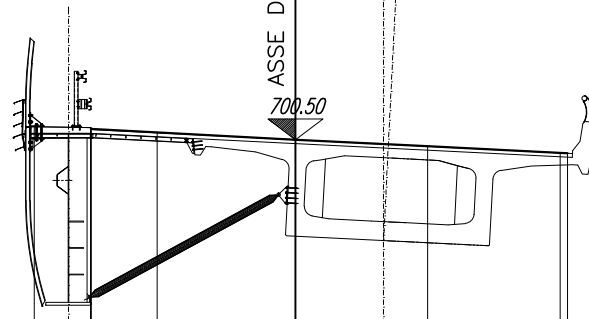
SEZIONE I4B_4

PROGRESSIVA 75.00

IMPALCATO ESISTENTE
A32
-DIREZIONE TORINO -

ASSE DI TRACCIAMENTO

700.50



640.00

200 200

PROGRESSIVE TERRENO		20.04		11.50		6.64		0.74		4.70		7.46		11.16		14.76		18.31		21.97	
PARZIALI TERRENO		8.54		4.86		5.90		5.44		2.76		3.70		3.60		3.55		3.66			
QUOTE TERRENO		640.22		641.34		642.00		643.00		644.00		645.00		646.00		648.00		649.00		649.58	
PROGRESSIVE PROGETTO						-5.41		-3.66		0.00		3.50		7.00		7.20				21.86	
PARZIALI PROGETTO						1.75		3.66		3.50		3.50		0.20							
QUOTE PROGETTO						700.77		700.69		700.50		700.33		700.15		700.14					700.33

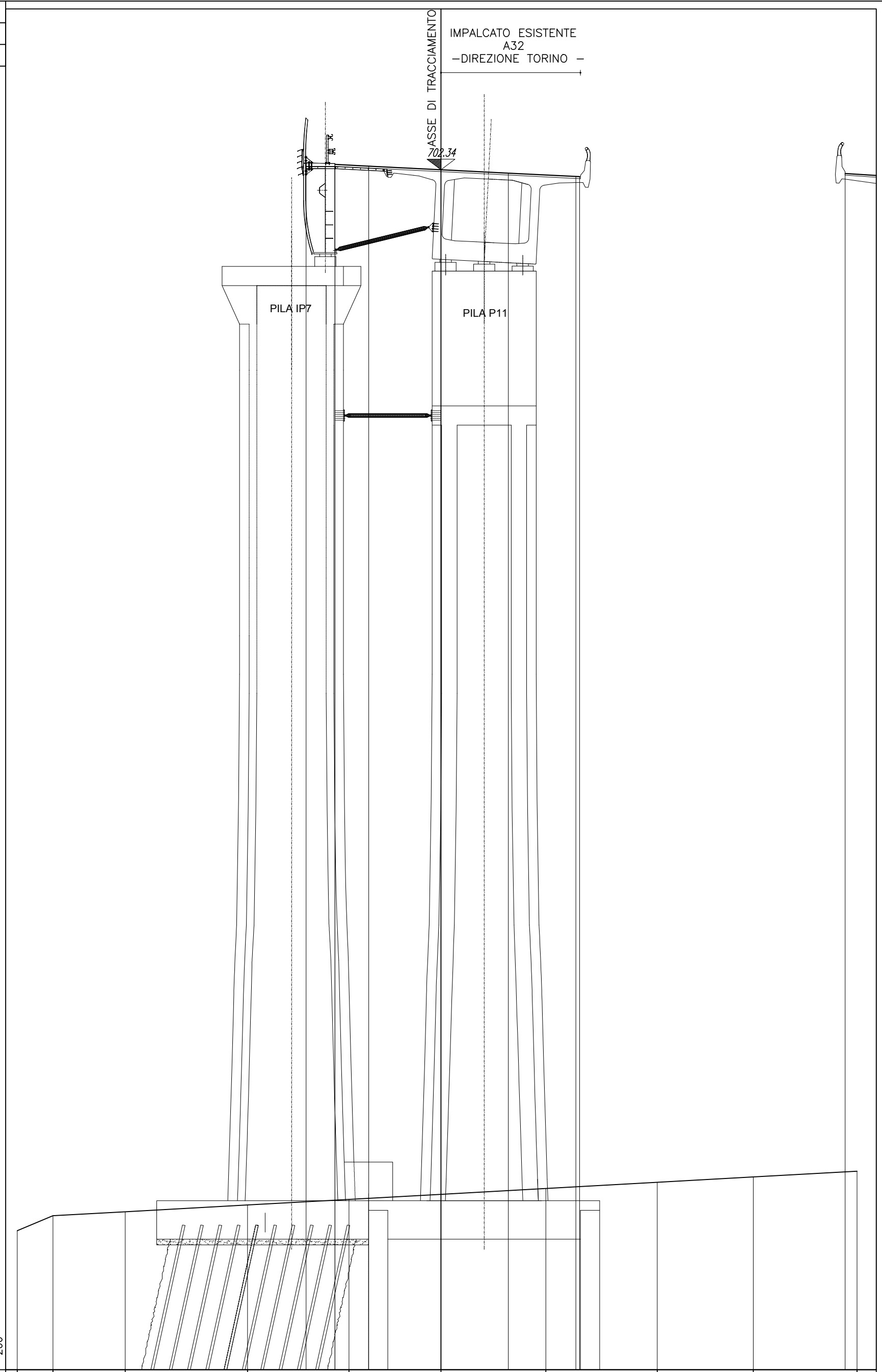
PROFILO Rampa Ingresso 4bis

SEZIONE I4B_7

PROGRESSIVA 125.00

640.00
200
200

PROGRESSIVE TERRENO	22.00	20.14	16.39	10.04	4.77	0.00	5.44	11.22	16.21	21.60
PARZIALI TERRENO	1.86	3.75	6.35	5.27	4.77	5.44	5.78	4.99	5.39	
QUOTE TERRENO	647.22	648.00	648.21	648.56	648.84	649.11	649.41	649.73	650.01	650.31
PROGRESSIVE PROGETTO					-5.50	-3.75	0.00	3.50	7.00	20.98
PARZIALI PROGETTO					1.75	3.75	3.50	3.50	0.20	
QUOTE PROGETTO					702.61	702.53	702.34	702.17	701.98	702.15



IMPALCATO ESISTENTE
A32
-DIREZIONE TORINO -

ASSE DI TRACCIAMENTO
702.34

PILA IP7

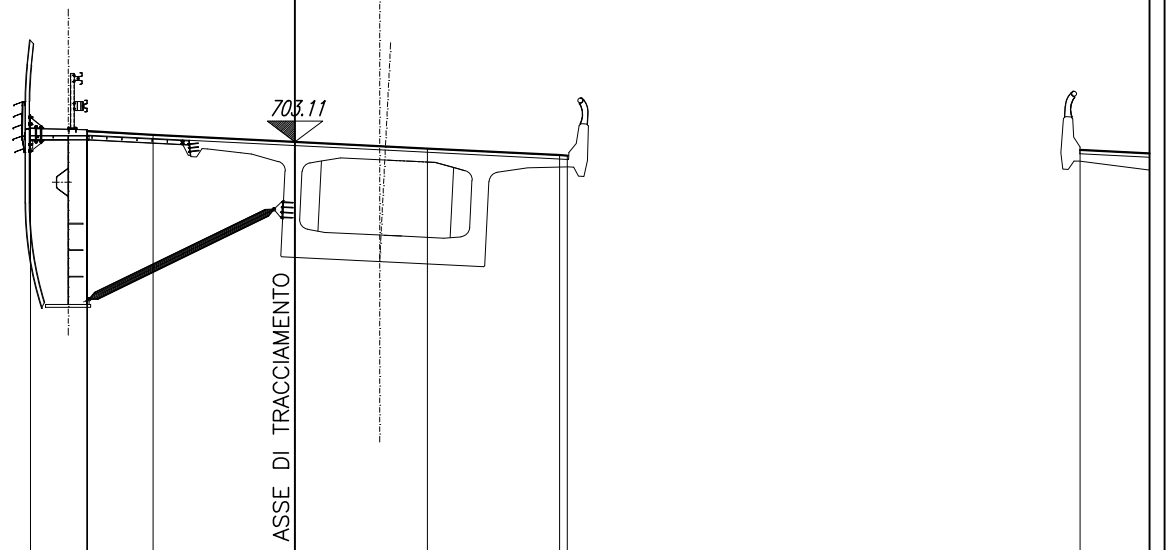
PILA P11

PROFILO Rampa Ingresso 4bis

SEZIONE I4B_8

PROGRESSIVA 150.00

IMPALCATO ESISTENTE
A32
-DIREZIONE TORINO -



640.00
200 200

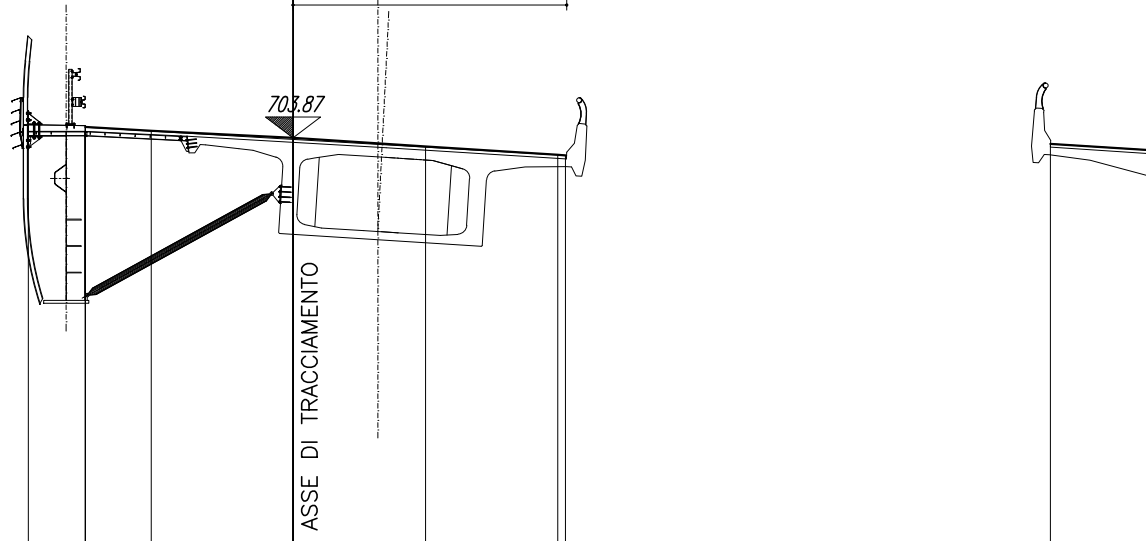
PROGRESSIVE TERRENO	649.07	650.00	651.00	651.58	652.53	653.44	654.64	655.41
PARZIALI TERRENO	3.31	7.68	5.56	3.84	6.00	8.97	7.86	
PROGRESSIVE PROGETTO				703.40	703.30	703.11	702.94	702.76
PARZIALI PROGETTO				1.75	3.75	3.50	3.50	
QUOTE TERRENO								
QUOTE PROGETTO								

PROFILO Rampa Ingresso 4bis

SEZIONE I4B_9

PROGRESSIVA 175.14

IMPALCATO ESISTENTE
A32
- DIREZIONE TORINO -



640.00
200
200

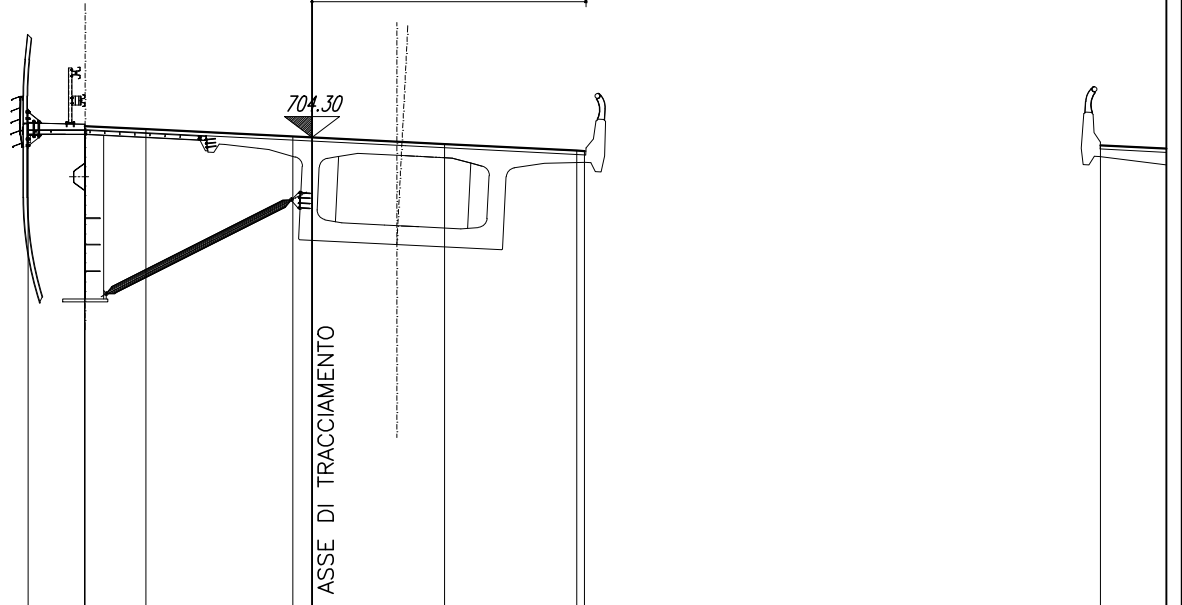
PROGRESSIVE TERRENO	21.60	14.41	10.76	6.17	0.00	4.72	10.04	15.94	21.60
PARZIALI TERRENO		7.19	3.65	4.59	6.17	4.72	5.32	5.90	5.66
QUOTE TERRENO	647.48	650.00	650.54	651.98	652.00	654.33	657.08	658.93	660.71
PROGRESSIVE PROGETTO				-5.50	-3.75	0.00	3.50	7.00	20.03
PARZIALI PROGETTO				1.75	3.75	3.50	3.50	0.20	
QUOTE PROGETTO				704.16	704.06	703.87	703.64	703.43 703.41	703.71

PROFILO Rampa Ingresso 4bis

SEZIONE I4B_10

PROGRESSIVA 187.69

IMPALCATO ESISTENTE
A32
-DIREZIONE TORINO -



TORRENTE CLAREA

640.00

200
200

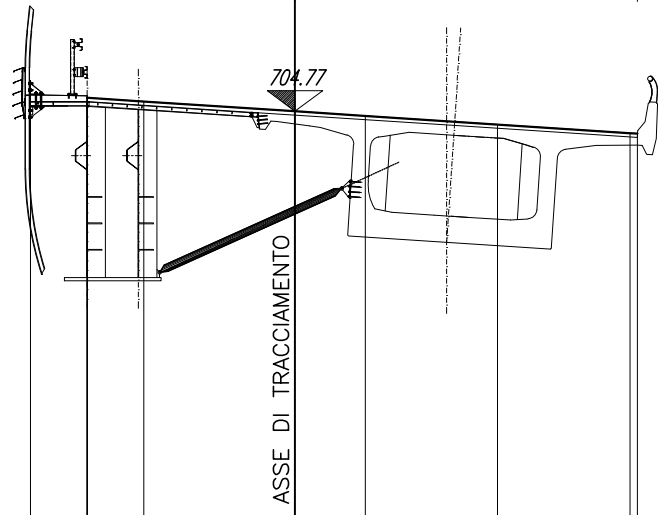
PROGRESSIVE TERRENO	22.00	21.00	17.97	15.89	10.93	6.44	1.52	2.96	7.39	9.11	15.01	21.91
PARZIALI TERRENO	1.00	4.0303	2.08	4.96	4.49	4.92	4.48	4.43	1.72	5.90	6.90	
QUOTE TERRENO	648.15	648.14	648.30	648.42	649.27	650.00	651.16	652.66	653.51	654.00	654.00	654.30
PROGRESSIVE PROGETTO						6.01	4.40	0.51	0.00	3.50	7.00	20.85
PARZIALI PROGETTO						1.61	3.89	0.51	3.50	3.50	0.20	
QUOTE PROGETTO						704.60	704.52	704.33	704.30	704.13	703.95	704.08

PROFILO Rampa Ingresso 4bis

SEZIONE I4B_11

PROGRESSIVA 200.23

IMPALCATO ESISTENTE
A32
-DIREZIONE TORINO -



640.00
200 200

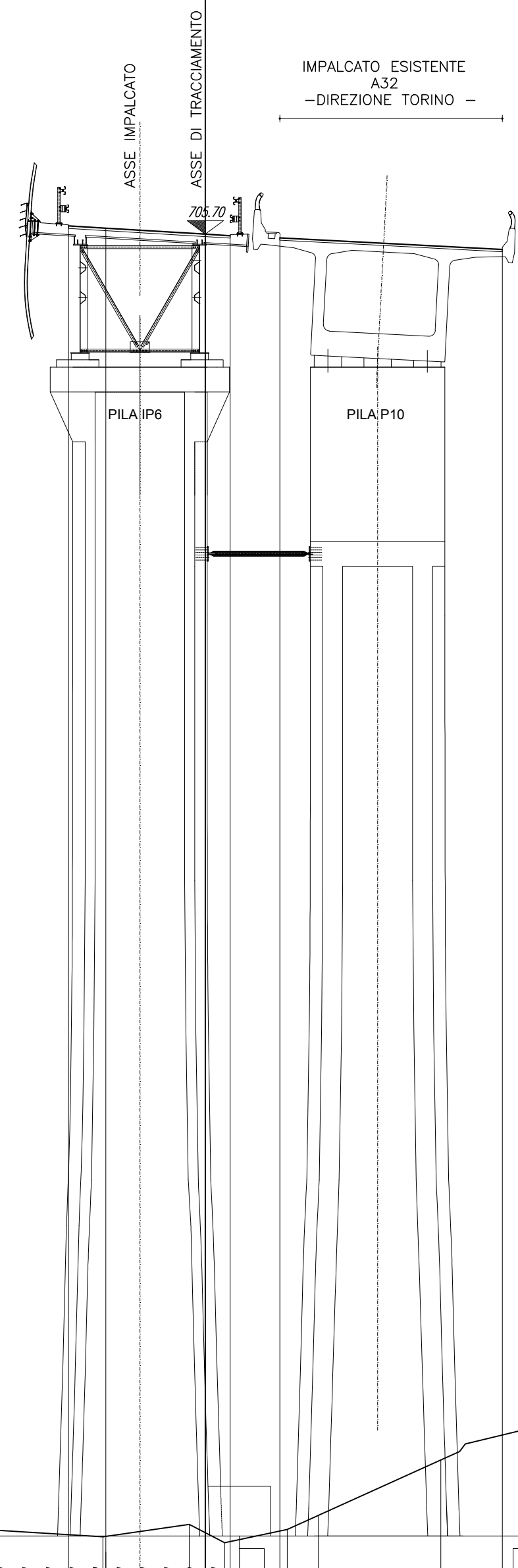
PROGRESSIVE TERRENO	22.00	18.05	12.10	7.33	2.64	0.00	4.28	9.90	14.11	21.60	
PARZIALI TERRENO		3.95	5.95	4.77	4.69	2.64	4.28	5.62	4.21	7.49	
QUOTE TERRENO	648.96	649.14	649.41	649.63	649.85	649.40	650.08	650.21	650.31	651.16	
PROGRESSIVE PROGETTO					5.50	4.00	0.00	1.86	5.36	8.86	
PARZIALI PROGETTO					1.50	4.00	1.86	3.50	3.50	0.20	
QUOTE PROGETTO					704.13	705.03	704.77	704.65	704.42	704.18	704.53

PROFILO Rampa Ingresso 4bis

SEZIONE I4B_12

PROGRESSIVA 225.00

650.00
200 200

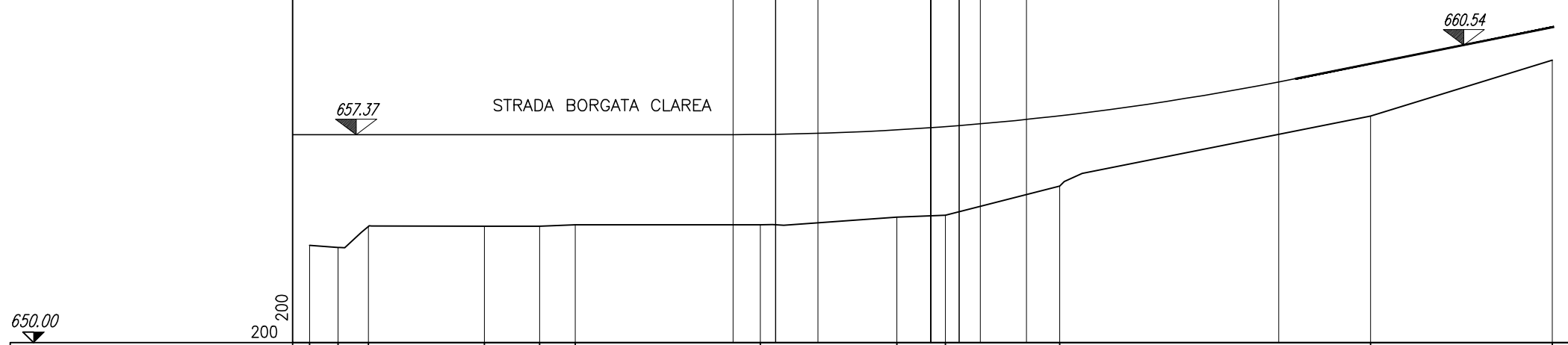
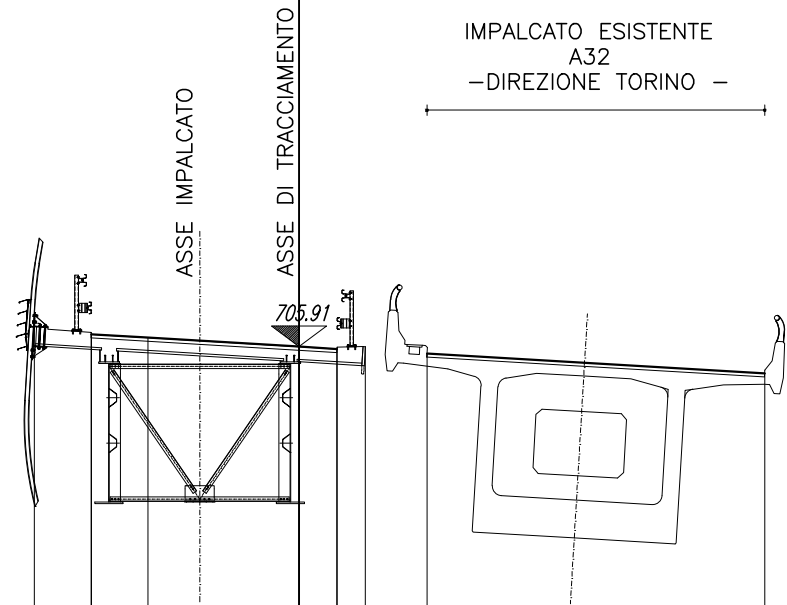


PROGRESSIVE TERRENO	22.00	19.64	17.89	14.05	9.04	4.12	0.64	0.77	3.29	4.55	9.46	17.03	19.77
PARZIALI TERRENO		2.36	1.75	3.84	5.01	4.92	3.48	1.41	2.52	1.26	4.91	7.57	2.74
QUOTE TERRENO	653.64	653.62	653.61	653.60	653.63	653.32	653.82	653.09	653.61	654.18	656.41	658.64	657.98
PROGRESSIVE PROGETTO						-5.50	-4.00	0.00	1.00	3.00		11.93	
PARZIALI PROGETTO						1.50	4.00	1.00		8.93			
QUOTE PROGETTO						706.03	705.94	705.70	705.64	705.55		705.08	

PROFILO Rampa Ingresso 4bis

SEZIONE I4B_13

PROGRESSIVA 230.75

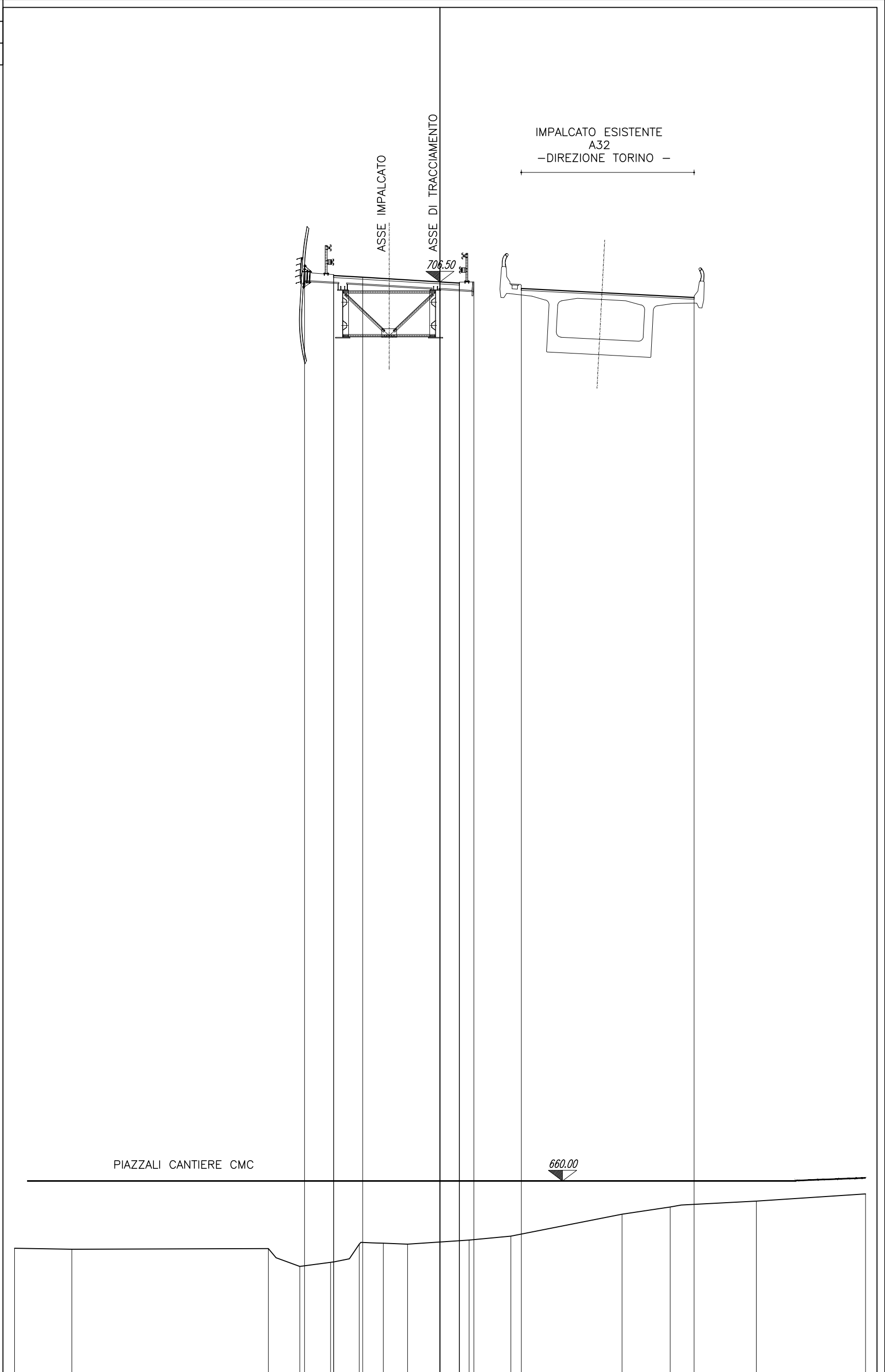


PROGRESSIVE TERRENO	22.00	20.99	19.92	15.81	13.86	12.59	6.03	1.20	0.52	4.56	15.57	22.00
PARZIALI TERRENO	1.01	1.07	4.11	1.95	1.27	6.56	4.83	1.72	4.04	11.01	6.43	
QUOTE TERRENO	653.45	653.37	654.11	654.12	654.12	654.18	654.18	654.45	654.51	655.55	658.02	660.01
PROGRESSIVE PROGETTO							-5.50	-4.00	0.00	1.00	3.38	12.32
PARZIALI PROGETTO							1.50	4.00	1.00	8.94		
QUOTE PROGETTO							706.24	706.15	705.91	705.85	705.73	705.20

PROFILO Rampa Ingresso 4bis

SEZIONE I4B_14

PROGRESSIVA 250.00

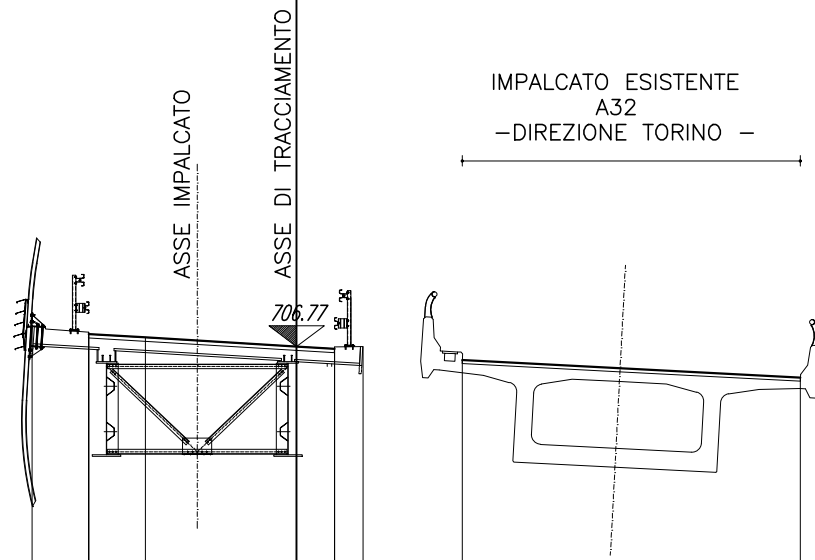


PROGRESSIVE TERRENO	22.00	19.04		8.88	7.25	5.66	4.18	2.93	1.88	1.50	3.67	9.42	11.90	16.35	22.00
PARZIALI TERRENO		2.96	10.16	1.63	1.59	1.48	1.25	1.25	3.18	2.17	5.75	2.48	4.45	5.65	
QUOTE TERRENO	656.52	656.46		656.50	655.58	655.79	656.73	656.78	656.73	706.94	657.15	658.28	658.65	658.96	659.33
PROGRESSIVE PROGETTO						5.50	4.00		0.00	1.00	4.20			13.14	
PARZIALI PROGETTO						1.50	4.00		1.00		8.94				
QUOTE PROGETTO				706.83	706.74			706.50	706.44		706.16		705.69		

PROFILO Rampa Ingresso 4bis

SEZIONE I4B_15

PROGRESSIVA 261.27

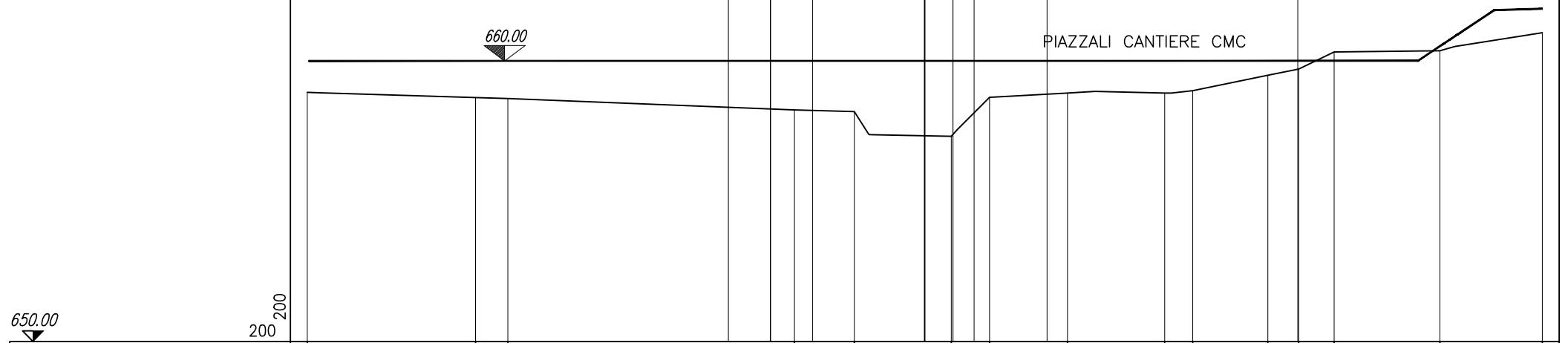
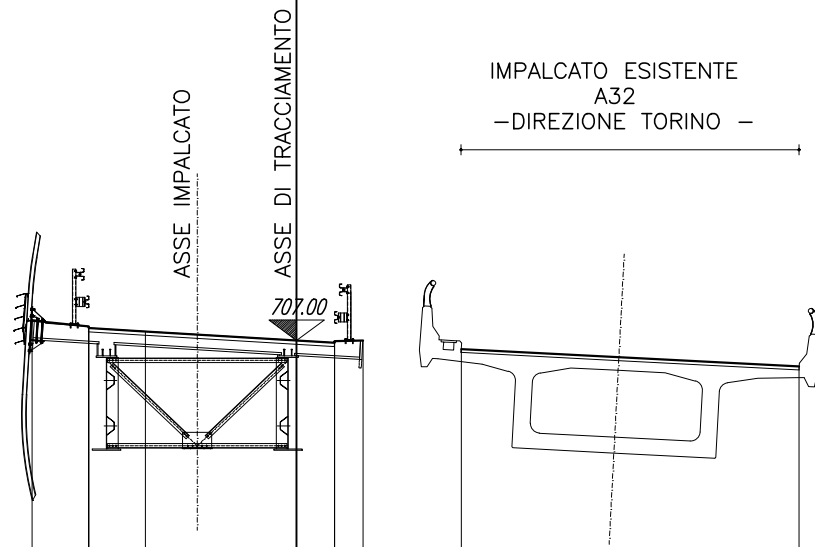


<p>650.00</p> <p>200</p> <p>200</p>																				
	PROGRESSIVE TERRENO	22.00	18.68	14.37			3.85	1.62	0.64	1.04		3.86	7.13		11.87	13.02	14.32	16.37		22.00
PARZIALI TERRENO		3.32	4.31		10.52		2.23	0.98	1.68		2.82	3.27		4.74	1.15	1.30	2.05		5.63	
QUOTE TERRENO	657.58	657.55	657.55			657.38	656.65	657.72	657.83		657.92	658.29		658.87	659.08	659.28	659.41		659.59	
PROGRESSIVE PROGETTO						5.50	4.00	0.00	1.00		4.39			13.32						
PARZIALI PROGETTO						1.50	4.00	1.00			8.93									
QUOTE PROGETTO						707.10	707.01	706.77	706.71		706.41			705.95						

PROFILO Rampa Ingresso 4bis

SEZIONE I4B_16

PROGRESSIVA 275.00

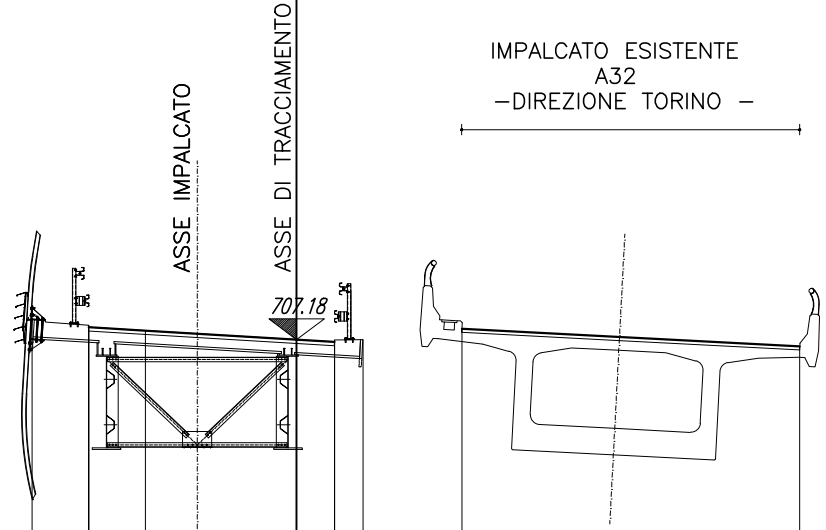


PROGRESSIVE TERRENO	-22.00	-16.01	-14.85	-4.64	-2.51	0.94	2.31	5.08	8.54	9.55	12.22	13.32	14.58	18.35	22.00
PARZIALI TERRENO		5.99	1.16	10.21	2.13	3.45	1.37	2.77	3.46	1.01	2.67	1.10	1.26	3.77	3.65
QUOTE TERRENO	658.88	658.69	658.65	658.25	658.19	657.31	658.70	658.85	658.85	658.94	659.49	659.71	660.32	660.36	661.00
PROGRESSIVE PROGETTO				-5.50	-4.00	0.00	1.00	4.35				13.29			
PARZIALI PROGETTO				1.50	4.00	1.00			8.94						
QUOTE PROGETTO				707.33	707.24	707.00	706.94	706.76				706.31			

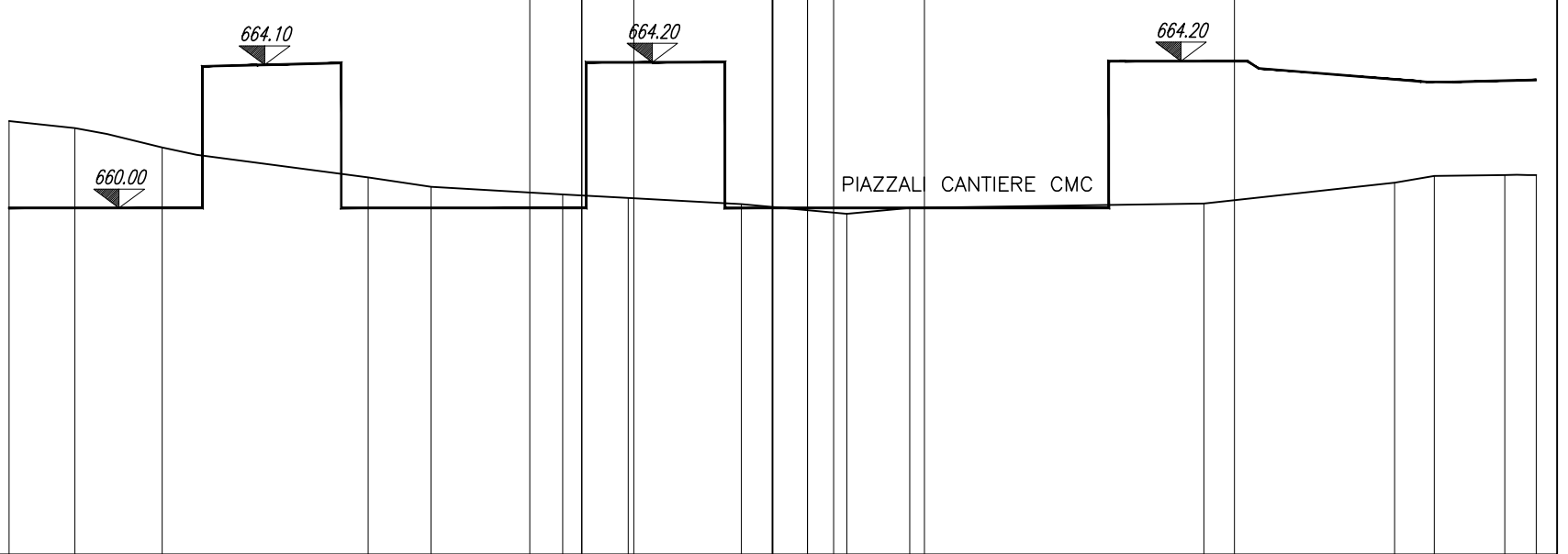
PROFILO Rampa Ingresso 4bis

SEZIONE I4B_17

PROGRESSIVA 300.00



650.00
200
200



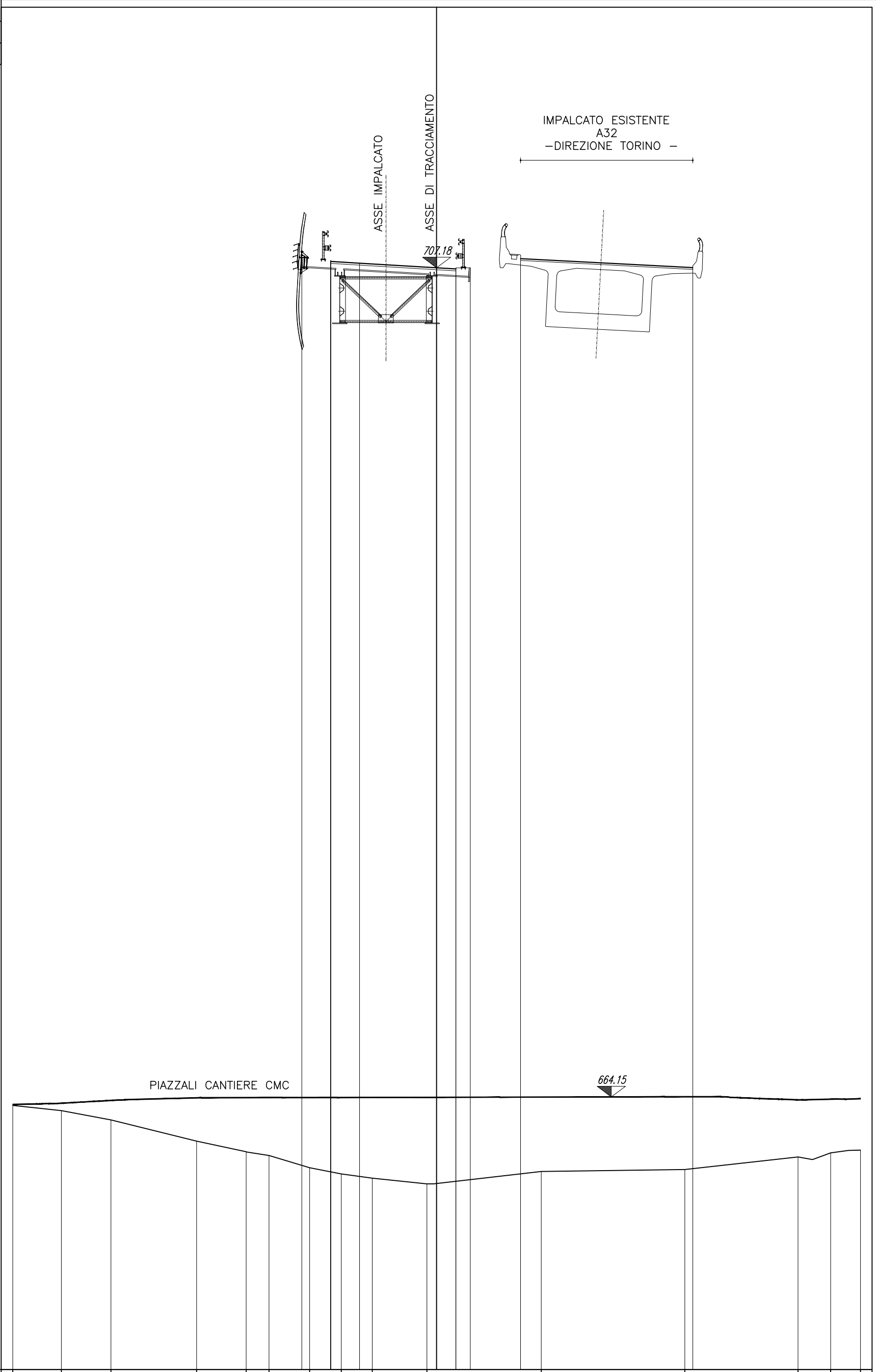
PROGRESSIVE TERRENO	22.00	20.10	17.58	11.66	9.84	6.05	4.16	0.90	2.14	3.95	12.42	17.92	19.06	21.10	22.00
PARZIALI TERRENO	1.90	2.52	5.92	1.82	3.79	1.89	3.26	3.04	1.81	8.47	5.50	1.14	2.04	0.90	
QUOTE TERRENO	662.51	662.30	661.74	660.88	660.61	660.39	660.29	660.12	659.83	660.00	660.13	660.73	660.93	660.95	660.95
PROGRESSIVE PROGETTO						-5.50	-4.00	0.00	1.00	4.37	13.31				
PARZIALI PROGETTO						1.50	4.00	1.00	8.94						
QUOTE PROGETTO						707.51	707.42	707.18	707.12	707.46	707.00				

PROFILO Rampa Ingresso 4bis

SEZIONE I4B_18

PROGRESSIVA 306.75

650.00
200
200



PIAZZALI CANTIERE CMC

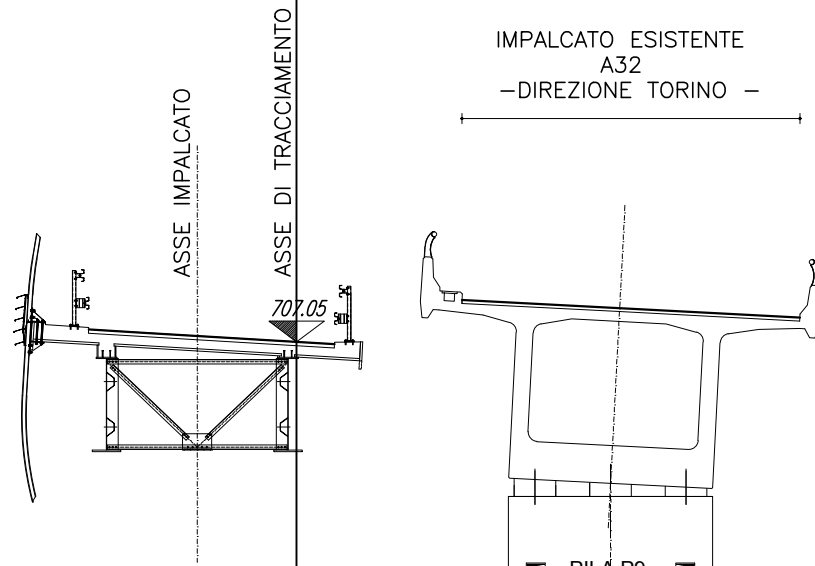
664.15

PROGRESSIVE TERRENO	22.00	19.48	16.90	12.46	9.88	8.70	6.59	4.94	3.34	0.51		5.43	12.89	18.76	20.45	22.00
PARZIALI TERRENO		2.52	2.58	4.44	2.58	1.18	2.11	1.65	1.60	2.83	5.94	7.46	5.87	1.69	1.55	
QUOTE TERRENO	663.71	663.44	662.96	661.86	661.31	661.11	660.47	660.16	659.93	659.64		660.28	660.38	661.03	661.24	661.39
PROGRESSIVE PROGETTO							5.50	4.00	0.00	1.00	4.36	13.30				
PARZIALI PROGETTO							1.50	4.00	1.00	8.94						
QUOTE PROGETTO							707.51	707.42	707.18	707.12	707.65	707.19				

PROFILO Rampa Ingresso 4bis

SEZIONE I4B_19

PROGRESSIVA 325.00



650.00

200
200

PROGRESSIVE TERRENO	-22.00	-20.85	-17.75	-13.55	-10.74	-6.65	-3.51	2.39	5.07	9.26	11.53	13.31	16.37	17.68	19.27	20.74	21.95	22.00
PARZIALI TERRENO	1.15	3.12	4.20	2.79	4.09	3.14	5.90	2.68	4.19	2.27	1.78	3.06	1.31	1.59	1.47	1.21	0.05	
QUOTE TERRENO	666.99	666.84	666.33	665.35	664.60	662.12	660.17	660.04	659.70	660.13	660.36	660.19	662.11	662.52	662.57	662.65	662.66	662.66
PROGRESSIVE PROGETTO						-5.50	-4.00	0.00	1.00	3.37		13.79						
PARZIALI PROGETTO						1.50	4.00	1.00	10.42									
QUOTE PROGETTO						707.38	707.29	707.05	706.99	708.36		707.89						

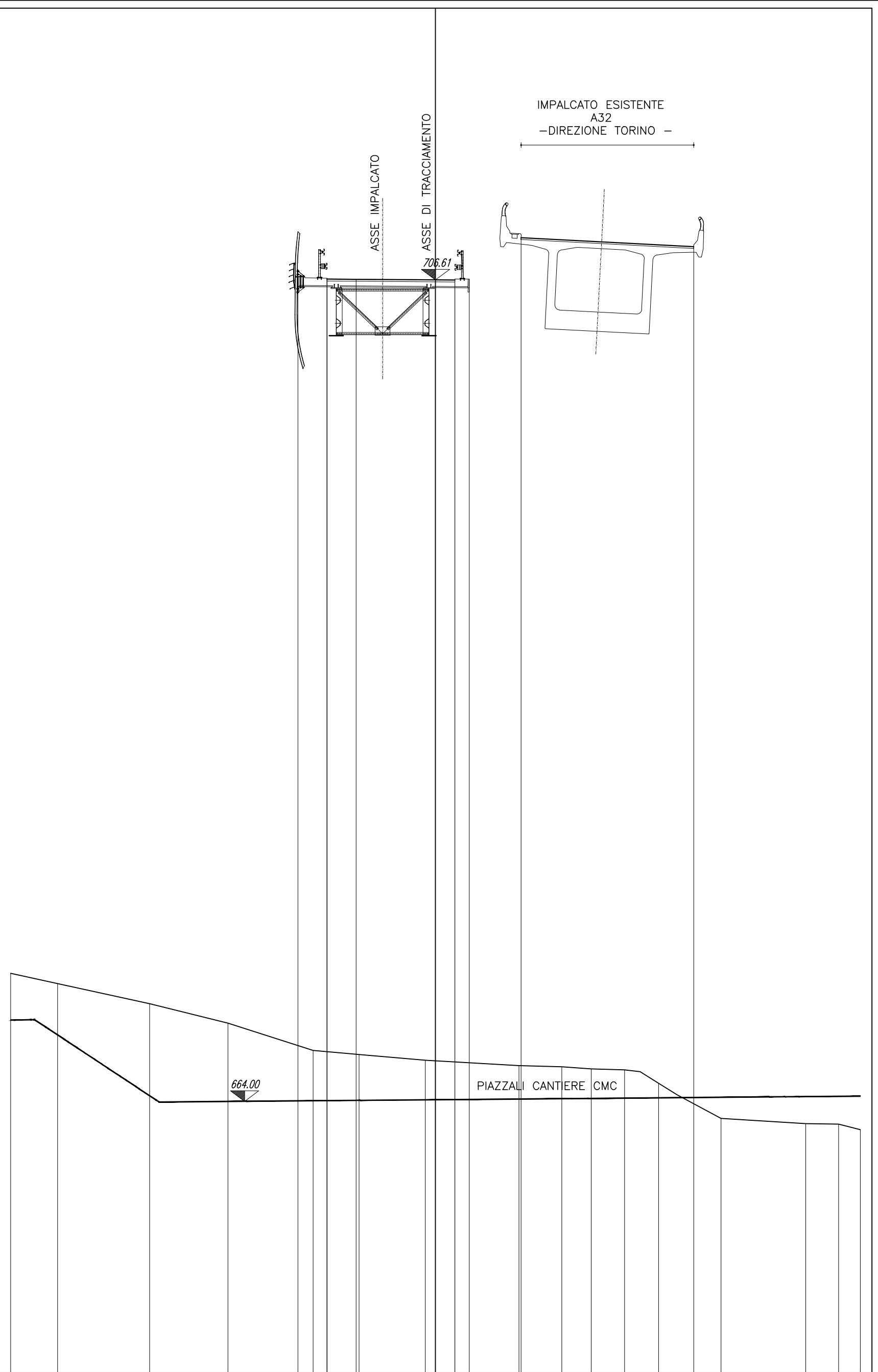
PROFILO Rampa Ingresso 4bis

SEZIONE I4B_20

PROGRESSIVA 352.22

650.00

200

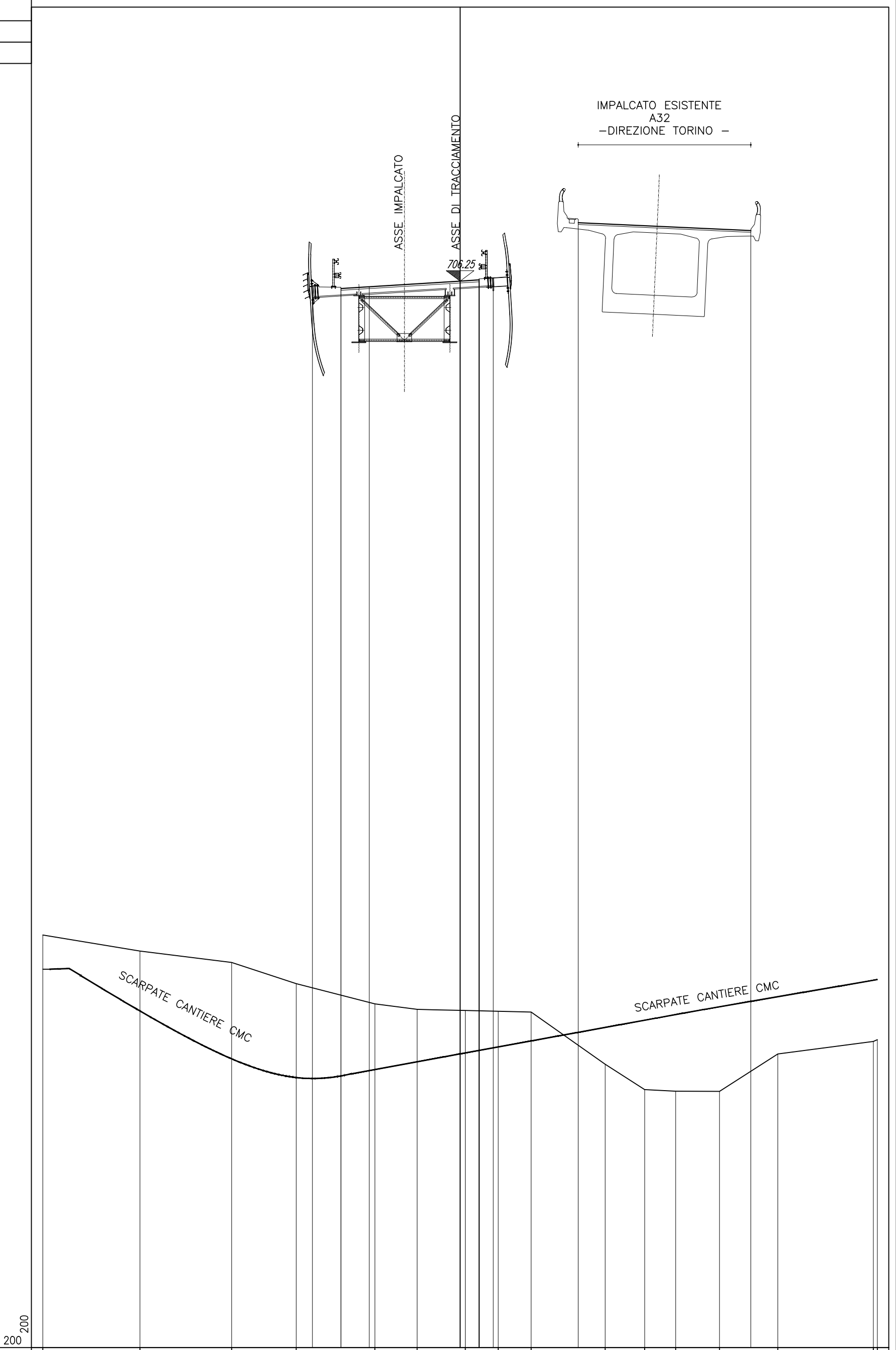


PROGRESSIVE TERRENO	22.00	19.57	14.80	10.75	6.33	3.95	0.53	4.33	6.54	8.07	9.79	11.55	14.78	19.17	20.88	22.00
PARZIALI TERRENO		2.43	4.77	4.05	4.42	2.38	3.42	4.86	2.21	1.53	1.72	1.76	3.23	4.39	1.71	1.12
QUOTE TERRENO	670.89	670.15	669.11	668.10	666.68	666.48	666.18	665.90	665.84	665.73	665.68	664.99	663.16	662.89	662.87	662.58
PROGRESSIVE PROGETTO					-5.62	-4.11	0.00	1.00	4.43			13.37				
PARZIALI PROGETTO					1.51	4.11	1.00	8.94								
QUOTE PROGETTO					706.65	706.64	706.61	706.61	708.80			708.33				

PROFILO Rampa Ingresso 4bis

SEZIONE I4B_22

PROGRESSIVA 373.34



650.00

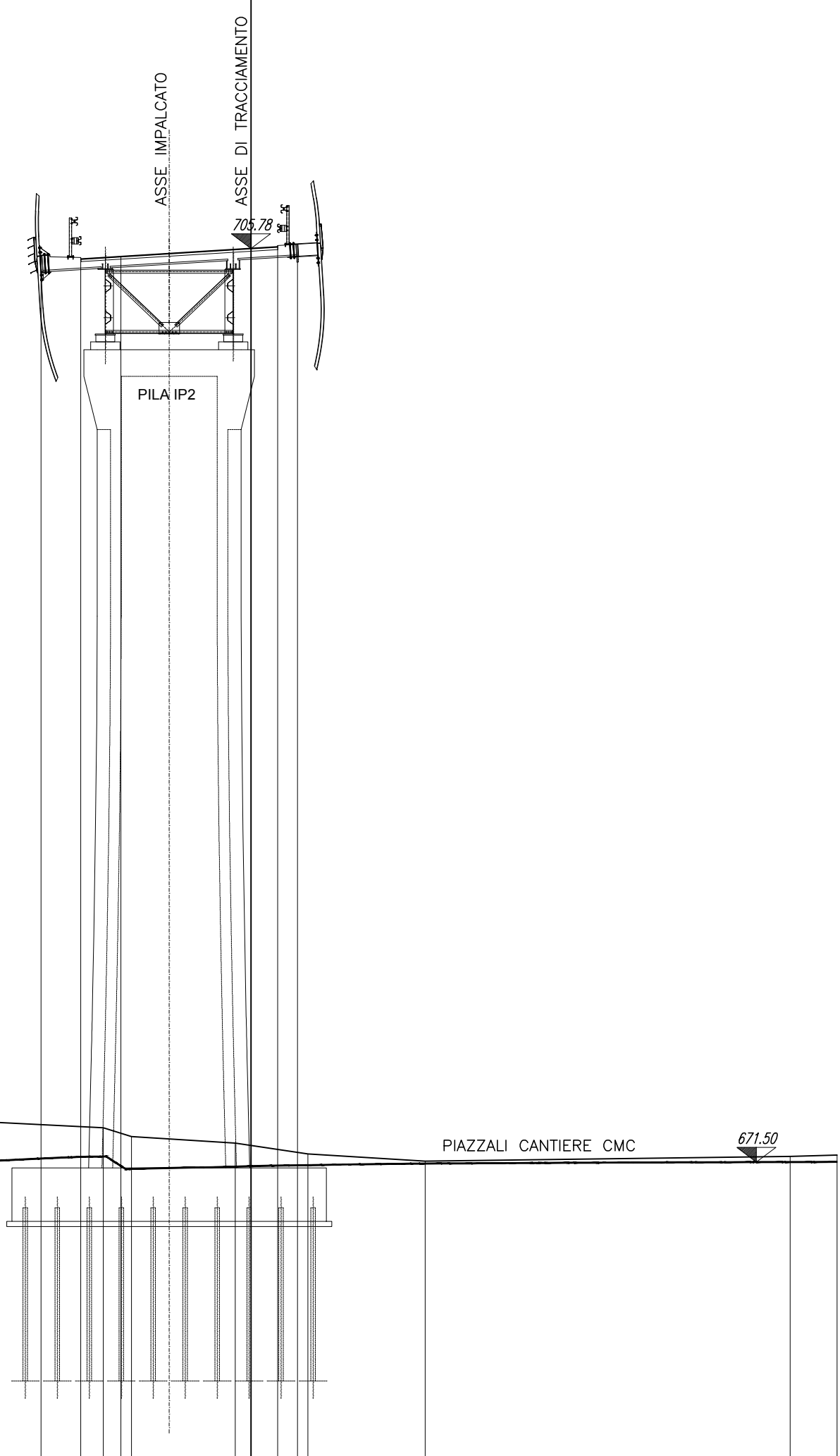
200 200

PROGRESSIVE TERRENO	-22.00	-16.88	-12.05	-8.64	-4.50	-2.27	0.27	2.01	3.75	7.65	9.73	11.36	13.68	16.75	21.79	22.00
PARZIALI TERRENO		5.12	4.83	3.41	4.14	2.23	2.54	1.74	1.74	3.90	2.08	1.63	2.32	3.07	5.04	0.21
QUOTE TERRENO	671.76	670.91	670.31	669.19	668.13	667.84	667.78	667.73	667.69	664.94	663.60	663.52	663.51	665.48	666.15	666.24
PROGRESSIVE PROGETTO							0.00	1.00	6.23				15.33			
PARZIALI PROGETTO							1.50	4.79	1.00		9.10					
QUOTE PROGETTO							705.86	705.95	706.25	706.31	709.32			708.91		

PROFILO Rampa Ingresso 4bis

SEZIONE I4B_23

PROGRESSIVA 400.00



650.00
200 200

PROGRESSIVE TERRENO	-22.00	-5.54	-4.49	-0.59	2.14	6.54	20.23	22.00
PARZIALI TERRENO	16.46	1.05	3.90	2.73	4.40	13.69	1.77	
QUOTE TERRENO	673.60	672.77	672.44	672.20	671.79	671.52	671.70	671.75
PROGRESSIVE PROGETTO		-6.38	-4.88	0.00	1.00			
PARZIALI PROGETTO		1.50	4.88	1.00				
QUOTE PROGETTO		705.45	705.48	705.78	705.88			

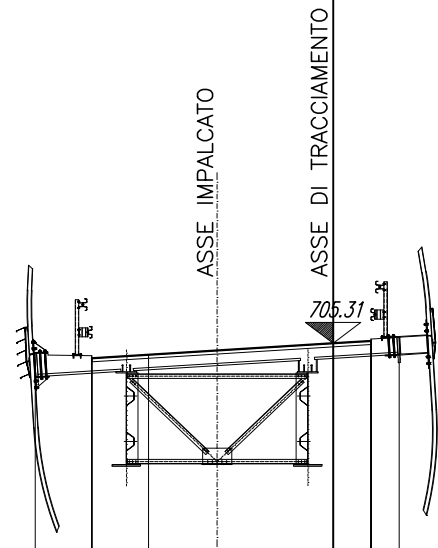
PROFILO Rampa Ingresso 4bis

SEZIONE I4B_24

PROGRESSIVA 427.34

200
200

650.00

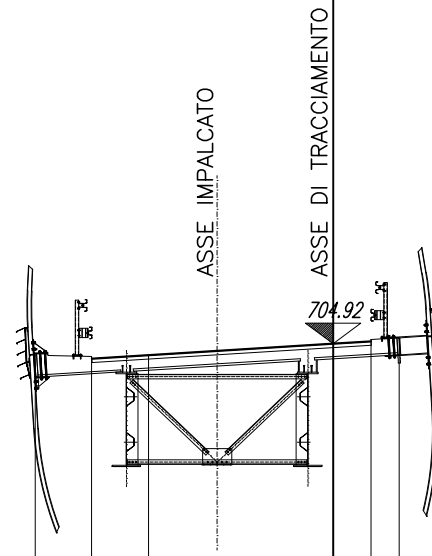


PROGRESSIVE TERRENO	22.00	17.08	12.91	9.23	8.17	6.72	3.49	-0.46	3.55	6.67	9.77	19.65	22.00
PARZIALI TERRENO	4.92	4.17	3.68	1.06	1.45	3.23	3.03	4.01	3.12	3.10	9.88	2.35	
QUOTE TERRENO	674.88	674.95	675.28	675.43	675.39	674.48	673.76	675.02	676.77	678.84	679.20	681.86	682.10
PROGRESSIVE PROGETTO						-6.38	-4.88	0.00	1.00				
PARZIALI PROGETTO						1.50	4.88	1.00					
QUOTE PROGETTO						704.91	705.01	705.31	705.37				

PROFILO Rampa Ingresso 4bis

SEZIONE 14B_25

PROGRESSIVA 450.00



650.00

200
200

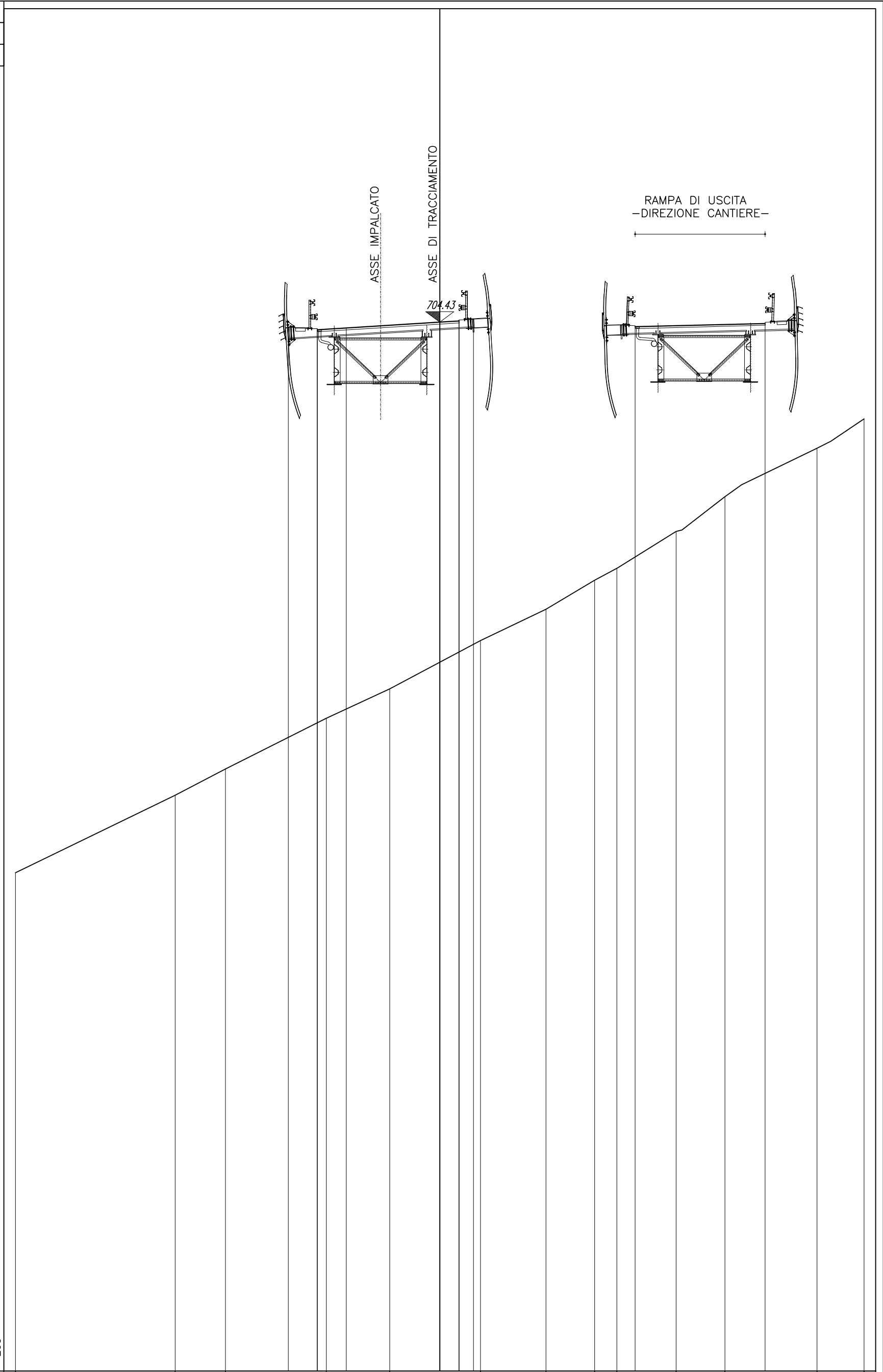
PROGRESSIVE TERRENO	675.18	675.26	675.19	675.18	673.50	673.61	679.02	682.92	685.46	685.79	686.24
PARZIALI TERRENO	2.93	8.61	4.24	2.63	3.25	7.16	6.48	6.40	1.44	0.86	
QUOTE TERRENO	-22.00	-19.07	-10.46	-6.22	-3.59	-0.34	6.82	13.30	19.70	21.14	22.00
PROGRESSIVE PROGETTO				704.58	704.61	704.92	705.03				
PARZIALI PROGETTO				1.50	4.88	1.00					
QUOTE PROGETTO				-6.38	-4.88	0.00	1.00				

PROFILO Rampa Ingresso 4bis

SEZIONE I4B_26

PROGRESSIVA 481.34

650.00
200 200

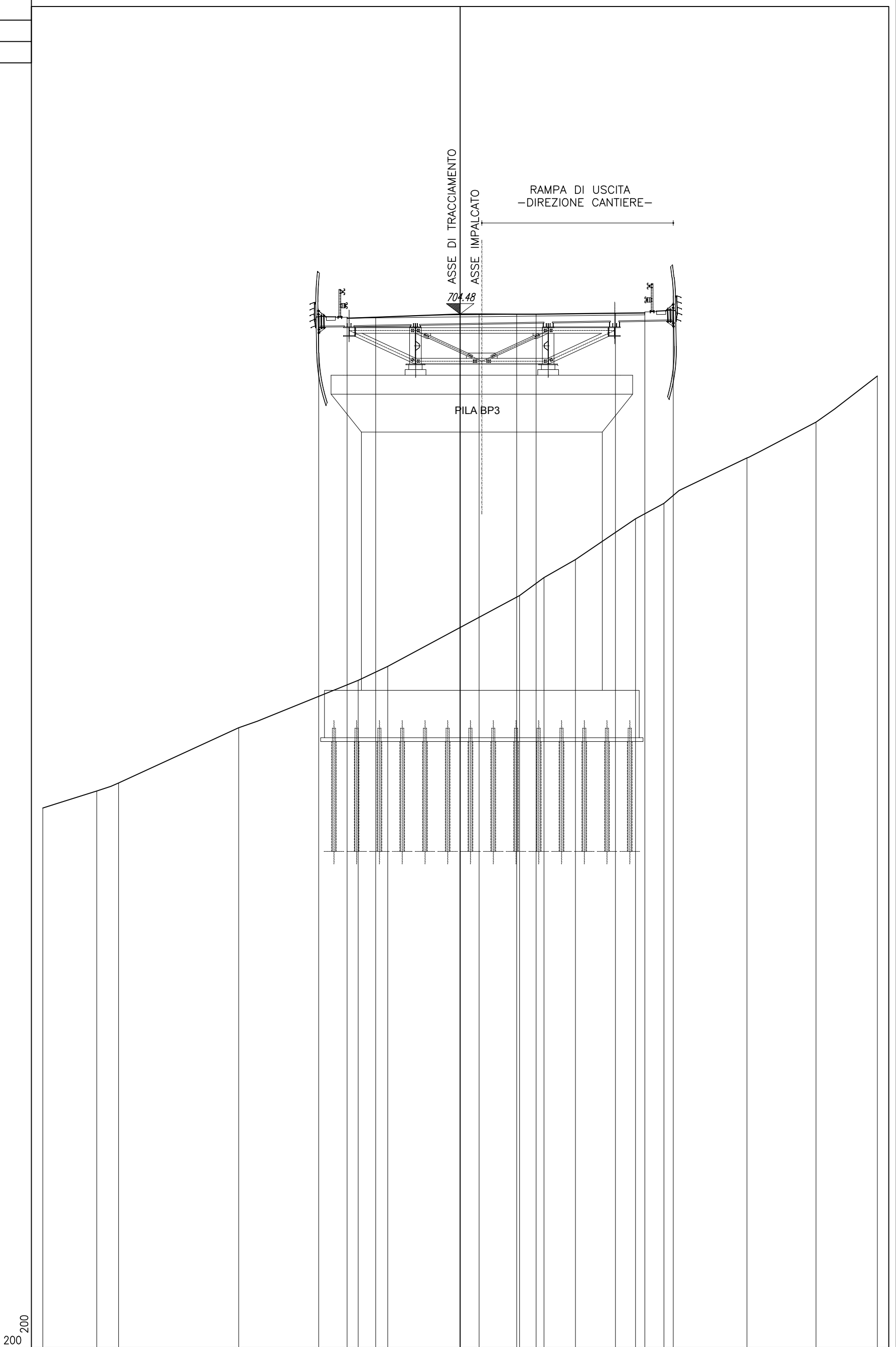


PROGRESSIVE TERRENO	-22.00	-13.72	-11.11	-5.88	-2.60		2.11	5.50	8.03	9.18	12.26	14.78		19.56	22.00
PARZIALI TERRENO		8.28	2.61	5.23	3.28	4.71	3.39	2.53	1.15	3.08	2.52	4.78	2.44		
QUOTE TERRENO	675.86	679.88	681.24	683.88	685.40		687.90	689.53	691.04	691.66	693.57	695.37		697.28	699.41
PROGRESSIVE PROGETTO				-6.35	-4.85	0.00	1.00				10.13			16.87	
PARZIALI PROGETTO				1.50	4.85	1.00					6.74				
QUOTE PROGETTO				704.05	704.13	704.43	704.49				704.20			704.36	

PROFILO Rampa Ingresso 4bis

SEZIONE I4B_27

PROGRESSIVA 500.00



650.00
200 200

PROGRESSIVE TERRENO	678.44	679.33	679.76	682.67	685.17	685.90	704.31	704.32	704.48	704.48	689.64	690.59	691.54	693.69	694.50	696.90	698.78	701.22
PARZIALI TERRENO		2.84	1.16	6.33		6.29	1.56	6.95	1.29	1.66	3.17	1.50	4.37	3.64	3.24			
QUOTE TERRENO																		
PROGRESSIVE PROGETTO					-5.96	-4.46	0.00	1.00	2.98	4.01	8.19	9.73						
PARZIALI PROGETTO					1.50	4.46	1.00	1.98	1.03	4.18	1.55							
QUOTE PROGETTO					704.31	704.32	704.48	704.48	704.48	704.48	704.52	704.59						

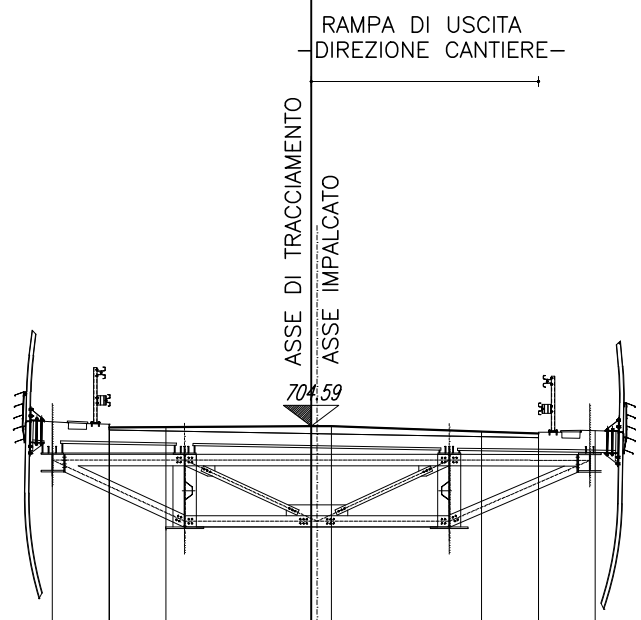
PROFILO Rampa Ingresso 4bis

SEZIONE I4B_28

PROGRESSIVA 525.00

650.00

200
200



PROGRESSIVE TERRENO	22.00	20.69	19.31	13.64	10.10	-4.60	0.76	3.18	4.68	6.42	8.28	9.57	14.56	16.22	18.12	19.85	22.00
PARZIALI TERRENO	1.31	1.38	5.67	3.54	5.50	5.36	2.42	1.50	1.74	1.86	1.29	4.99	1.66	1.90	1.73	2.15	
QUOTE TERRENO	678.87	679.35	679.84	682.06	683.53	685.88	688.46	689.65	690.57	691.48	692.29	693.03	697.56	698.79	700.63	701.86	703.11
PROGRESSIVE PROGETTO						-5.34	-3.84	0.00	4.51	6.01							
PARZIALI PROGETTO						1.50	3.84	0.54	3.97	1.50							
QUOTE PROGETTO						704.61	704.57	704.59	704.45	704.40							

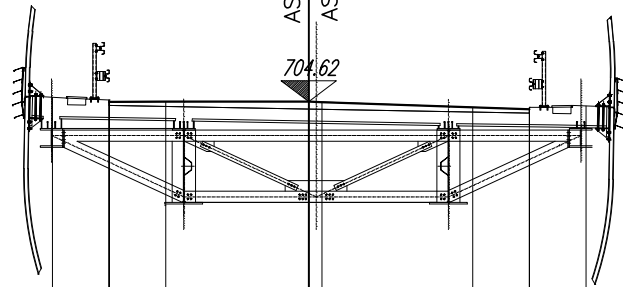
PROFILO Rampa Ingresso 4bis

SEZIONE I4B_29

PROGRESSIVA 530.10

RAMPA DI USCITA
- DIREZIONE CANTIERE -

ASSE DI TRACCIAMENTO
ASSE IMPALCATO

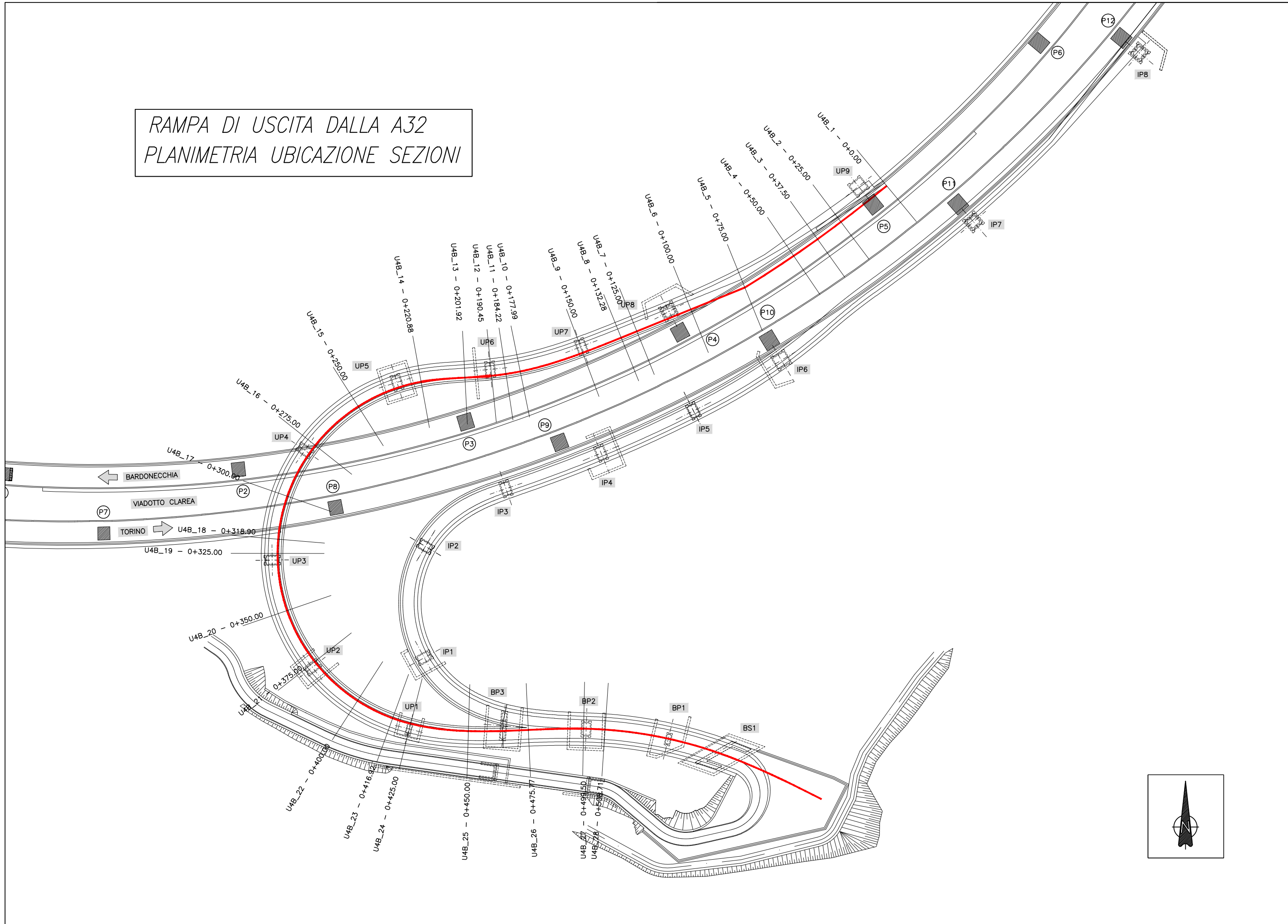


650.00

200
200

PROGRESSIVE TERRENO	678.40	679.52	681.61	682.31	685.28	685.77	688.71	689.44	691.34	692.77	697.74	699.94	702.47	703.02
PARZIALI TERRENO	2.62	4.56	2.06	6.95	1.17	6.18	1.54	4.28	2.68	5.75	2.35	2.60	1.26	
QUOTE TERRENO	-22.00	-19.38	-14.82	-12.76	-5.81	-4.64	1.54	3.08	7.36	10.04	15.79	18.14	20.74	22.00
PROGRESSIVE PROGETTO					704.54	704.55	704.62	704.54	704.40	704.35				
PARZIALI PROGETTO					1.50	3.78	0.35	3.99	1.50					
QUOTE PROGETTO					-5.28	-3.78	0.00	4.34	5.84					

RAMPA DI USCITA DALLA A32
PLANIMETRIA UBICAZIONE SEZIONI



PROFILO Rampa uscita 4bis

SEZIONE U4B_1

PROGRESSIVA 0.00

IMPALCATO ESISTENTE
A32
-DIREZIONE FREJUS-

ASSE DI TRACCIAMENTO

702.28

650.00

200
200

PROGRESSIVE TERRENO	22.00	15.91	8.46	3.00	5.62	11.67	17.70	22.00
PARZIALI TERRENO	6.09	7.45	5.46	8.62	6.05	6.03	4.30	
QUOTE TERRENO	652.07	652.22	652.39	652.52	652.72	652.86	653.00	653.73
PROGRESSIVE PROGETTO			-7.20	-3.50	0.00	1.75		
PARZIALI PROGETTO			0.20	3.50	3.50	1.75		
QUOTE PROGETTO			702.67 702.66	702.47	702.28	702.19		

PROFILO Rampa uscita 4bis

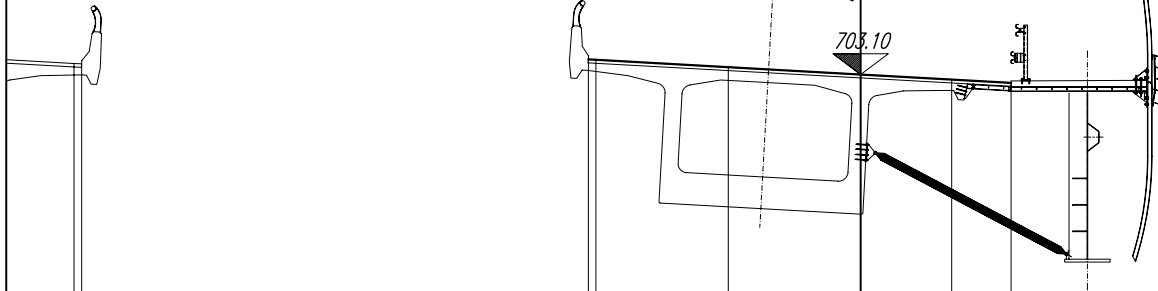
SEZIONE U4B_2

PROGRESSIVA 25.00

IMPALCATO ESISTENTE
A32
-DIREZIONE FREJUS-

ASSE DI TRACCIAMENTO

703.10



650.00

200
200

PROGRESSIVE TERRENO	-22.00	-16.67	-10.93	-5.48	-2.11	2.00	5.82	9.36	13.82	19.00	22.00
PARZIALI TERRENO		5.33	5.74	5.45	3.37	4.11	3.82	3.54	4.46	5.18	3.00
QUOTE TERRENO	652.56	652.89	653.28	653.69	653.95	654.21	654.47	654.70	655.00	655.43	655.68
PROGRESSIVE PROGETTO	-20.61			-7.20 -7.00	-3.50	0.00	2.41	3.98			
PARZIALI PROGETTO				0.20	3.50	3.50	2.41	1.57			
QUOTE PROGETTO	703.38			703.50 703.49	703.29	703.10	702.97	702.88			

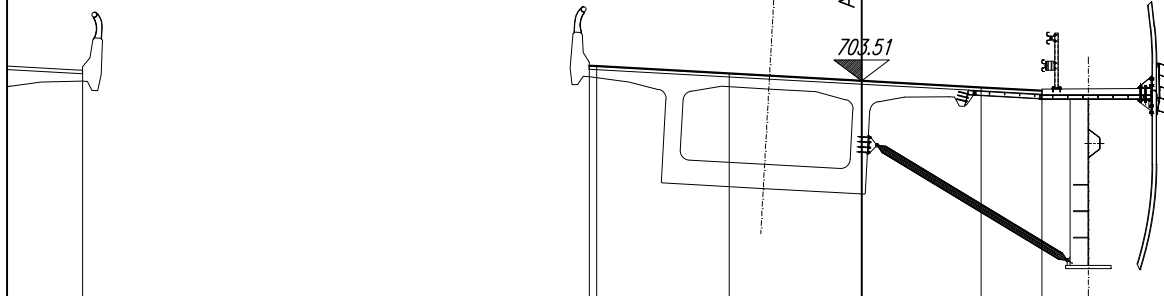
PROFILO Rampa uscita 4bis

SEZIONE U4B_3

PROGRESSIVA 37.50

IMPALCATO ESISTENTE
A32
-DIREZIONE FREJUS-

ASSE DI TRACCIAMENTO



650.00

200

PROGRESSIVE TERRENO	-22.00	-18.83	-14.07	-9.05	-5.28	-2.02	1.47	5.25	8.83	10.53	14.64	18.74	22.00
PARZIALI TERRENO	3.17	4.76	5.02	3.77	3.26	3.49	3.78	3.58	1.70	4.11	4.10	3.26	
QUOTE TERRENO	653.27	654.00	654.42	654.86	655.12	655.30	655.50	655.71	655.91	656.00	656.37	656.74	657.04
PROGRESSIVE PROGETTO	-20.61			-7.20	-7.00	-3.50	0.00	3.16	4.77				
PARZIALI PROGETTO				0.20	3.50	3.50	3.16	1.61					
QUOTE PROGETTO	703.79			703.91	703.90	703.70	703.51	703.33	703.25				

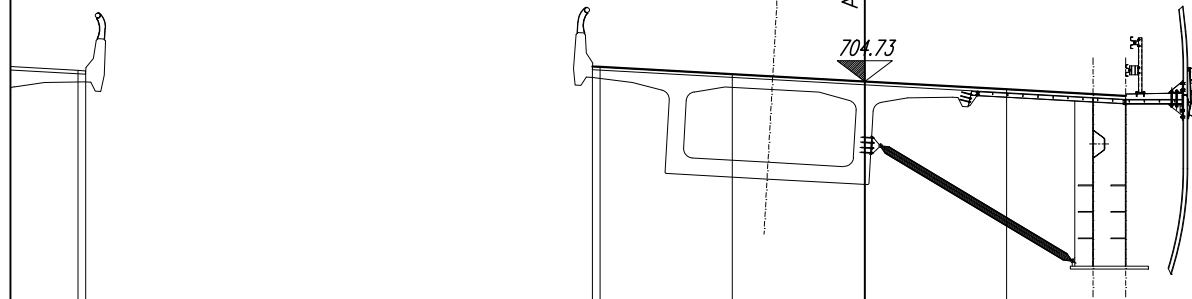
PROFILO Rampa uscita 4bis

SEZIONE U4B_5

PROGRESSIVA 75.00

IMPALCATO ESISTENTE
A32
-DIREZIONE FREJUS-

ASSE DI TRACCIAMENTO



650.00

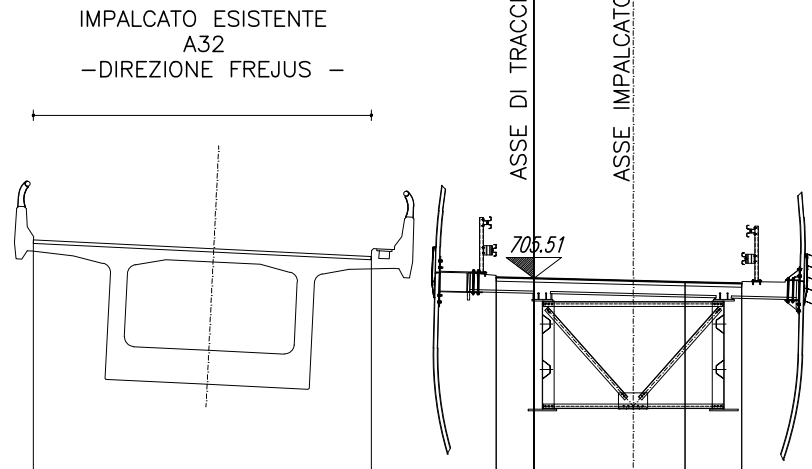
200
200

PROGRESSIVE TERRENO	22.00	19.01	16.05	9.31	5.68	2.60	0.99	3.88	7.83	9.09	12.45	14.93	17.83	19.65	22.00
PARZIALI TERRENO	2.99	2.96	6.74	3.63	3.08	3.59	2.89	3.95	1.26	3.36	2.48	2.90	1.82	2.35	
QUOTE TERRENO	656.40	657.50	657.50	656.00	655.00	654.00	653.00	651.92	653.00	653.56	654.00	656.00	657.00	658.00	658.31
PROGRESSIVE PROGETTO		-20.61			-7.20	-7.00	-3.50	0.00	3.75	6.90					
PARZIALI PROGETTO					0.20	3.50	3.50	3.75	3.15						
QUOTE PROGETTO	705.02				705.14	705.12	704.93	704.73	704.53	704.35					

PROFILO Rampa uscita 4bis

SEZIONE U4B_7

PROGRESSIVA 125.00



VIABILITA' CANTIERE CMC

660.00

650.00

200

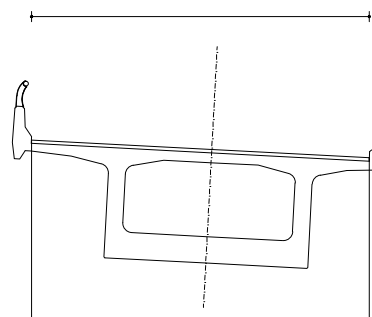
PROGRESSIVE TERRENO	-22.00	-20.96	-18.48	-16.83	-14.44	-12.80	-8.40	-6.56	-3.47	0.73	2.71	7.93	11.90	15.72	20.85	22.00
PARZIALI TERRENO	1.04	2.48	1.65	2.39	1.64	4.40	1.84	3.09	4.20	1.98	5.22	3.97	3.82	5.13	1.15	
QUOTE TERRENO	661.32	661.52	661.99	662.07	661.95	662.17	662.54	662.76	663.65	665.18	666.55	669.54	670.11	670.24	670.34	668.97
PROGRESSIVE PROGETTO						-13.24			-4.30	-1.00	0.00	4.00	5.50			
PARZIALI PROGETTO						8.94			1.00	4.00	1.50					
QUOTE PROGETTO					706.52		706.09		705.54	705.51		705.41	705.37			

PROFILO Rampa uscita 4bis

SEZIONE U4B_8

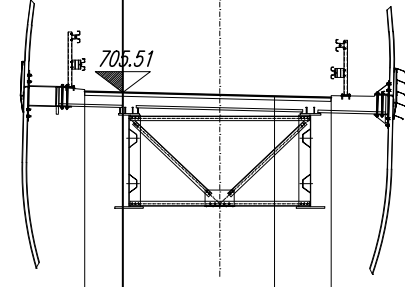
PROGRESSIVA 132.28

IMPALCATO ESISTENTE
A32
-DIREZIONE FREJUS -



ASSE DI TRACCIAMENTO

ASSE IMPALCATO



VIABILITA' CANTIERE CMC

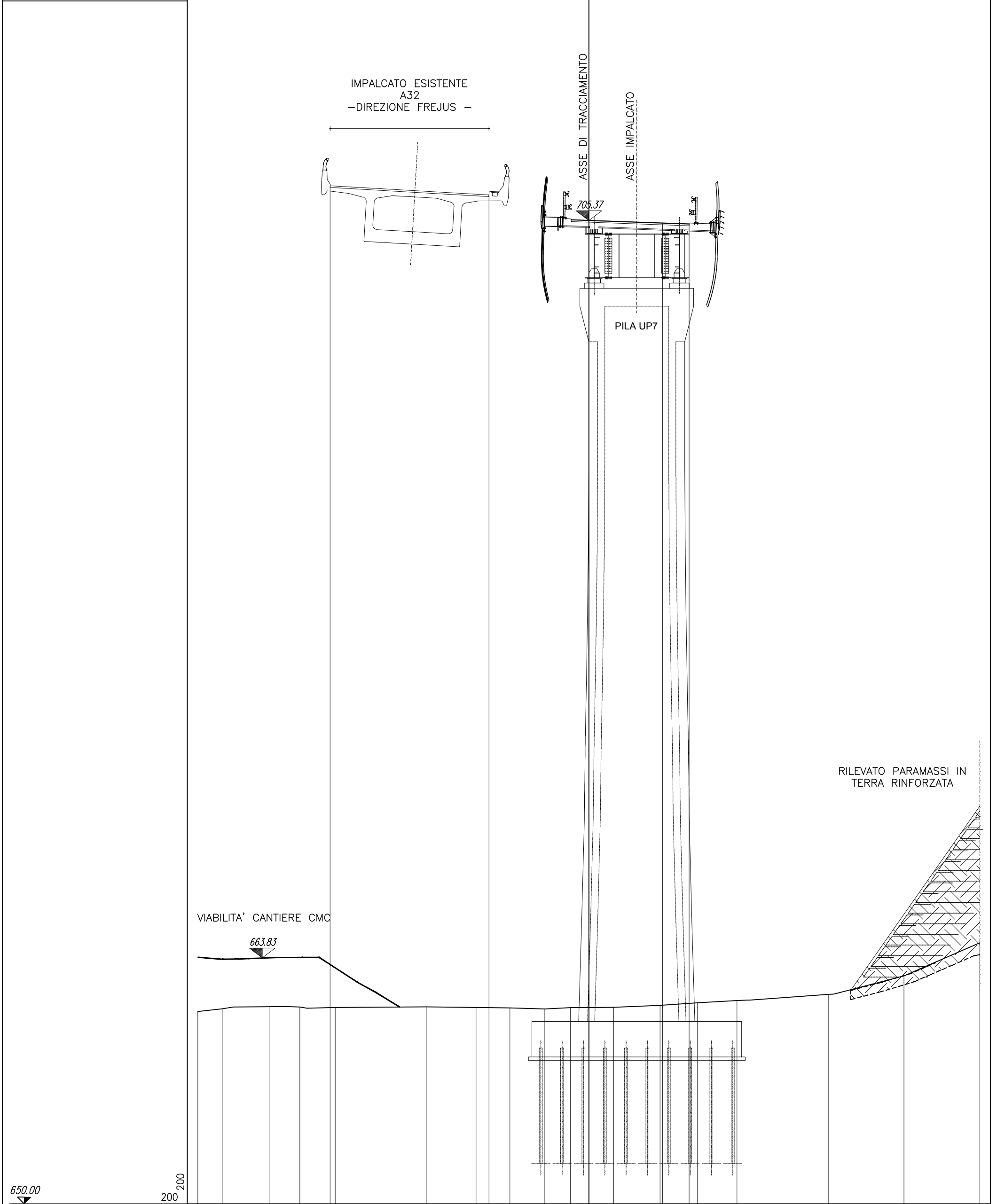
662.47

650.00

200
200

PROGRESSIVE TERRENO	-22.00	18.58	16.48	13.07	12.00	-5.44	-1.20	0.22	1.61		8.83	10.78	12.61	18.10	20.19	21.54	22.00
PARZIALI TERRENO		3.42	2.10	3.41	1.07	6.56	4.24	1.42	1.39	7.22	1.95	1.83	5.49	2.09	1.35	0.46	
QUOTE TERRENO	660.47	661.72	662.49	664.51	664.77	666.06	667.11	667.54	667.89		669.39	668.97	668.64	665.29	664.28	662.96	662.95
PROGRESSIVE PROGETTO				-13.71		-4.77	-1.00	0.00	4.00	5.50							
PARZIALI PROGETTO				8.94			1.00	4.00	1.50								
QUOTE PROGETTO				706.77		706.29	705.54	705.51	705.41	705.37							

PROFILO Rampa uscita 4bis
 SEZIONE U4B_9
 PROGRESSIVA 150.00



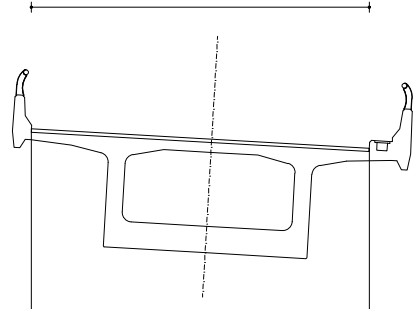
650.00	200	200																		
PROGRESSIVE TERRENO	22.00	20.63	17.99	16.26	14.28			9.15	6.35	4.44	2.48	1.03	1.39	4.01	6.12	8.33		13.47	17.73	22.00
PARZIALI TERRENO	1.37	2.64	1.73	1.98		5.13		2.80	1.91	1.96	1.45	2.42	2.62	2.11	2.21		5.14		4.26	4.27
QUOTE TERRENO	660.83	660.98	661.10	661.08	661.06		661.09	661.06	661.03	660.97	661.05	661.06	661.17	661.32	661.45		661.79	662.83		664.70
PROGRESSIVE PROGETTO					14.56					5.62		1.00	0.00	4.14	5.64					
PARZIALI PROGETTO						8.94					1.00	4.14	1.50							
QUOTE PROGETTO					707.31				706.80		705.40	705.37	705.22	705.16						

PROFILO Rampa uscita 4bis

SEZIONE U4B_10

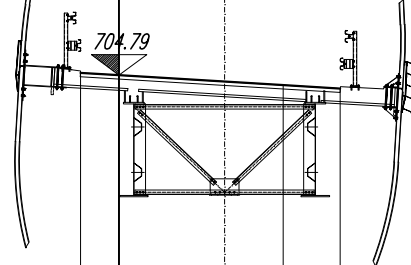
PROGRESSIVA 177.99

IMPALCATO ESISTENTE
A32
-DIREZIONE FREJUS -



ASSE DI TRACCIAMENTO

ASSE IMPALCATO



RILEVATO PARAMASSI IN
TERRA RINFORZATA

676.17

PIAZZALI CANTIERE CMC

664.20

650.00

200
200

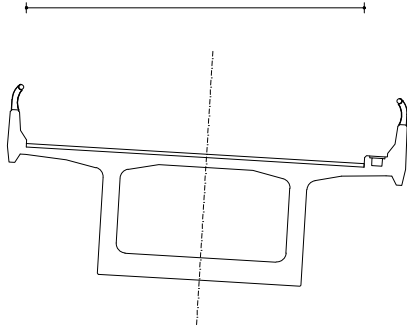
PROGRESSIVE TERRENO	22.00	20.99	19.59	17.96	16.65	15.37	13.05	10.46	-8.10	-4.79	-0.79	4.54	7.10	11.55	14.26	16.46	18.62	22.00
PARZIALI TERRENO	1.02	1.40	1.62	1.31	1.28	2.32	2.59	2.36	3.31	4.00	5.33	2.56	4.45	2.71	2.20	2.16	3.38	
QUOTE TERRENO	663.33	663.37	663.40	662.93	662.55	662.69	662.62	662.78	665.53	669.50	669.95	663.20	663.05	662.82	662.71	663.80	665.63	665.97
PROGRESSIVE PROGETTO				17.28					-8.35		-1.00	4.36	5.86					
PARZIALI PROGETTO							8.93				1.00	4.36	1.50					
QUOTE PROGETTO				708.17					707.65		704.85	704.79	704.53	704.44				

PROFILO Rampa uscita 4bis

SEZIONE U4B_11

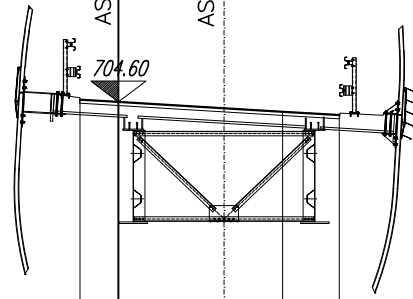
PROGRESSIVA 184.22

IMPALCATO ESISTENTE
A32
-DIREZIONE FREJUS-



ASSE DI TRACCIAMENTO

ASSE IMPALCATO



RILEVATO PARAMASSI IN
TERRA RINFORZATA

676.29

664.25

PIAZZALI CANTIERE CMC

650.00

200
200

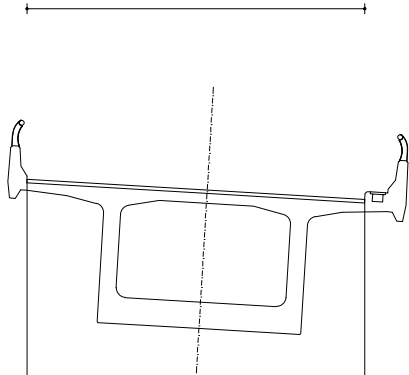
PROGRESSIVE TERRENO	-22.00	-20.22	-15.42	-9.62	-5.04	-3.29	-0.44	0.67	5.30	6.25	14.99	16.55	19.43	20.59	22.00
PARZIALI TERRENO	1.78	4.80	5.80	4.58	1.75	2.85	1.11	4.63	0.95	8.74	1.56	2.88	1.16	1.41	
QUOTE TERRENO	663.27	663.22	662.13	663.04	668.62	670.72	670.97	671.06	664.80	663.54	663.04	663.01	665.49	666.18	666.39
PROGRESSIVE PROGETTO							-1.00	0.00	4.36	5.86					
PARZIALI PROGETTO							1.00	4.36	1.50						
QUOTE PROGETTO							704.66	704.60	704.34	704.25					

PROFILO Rampa uscita 4bis

SEZIONE U4B_12

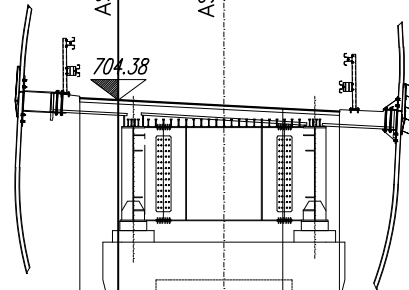
PROGRESSIVA 190.45

IMPALCATO ESISTENTE
A32
-DIREZIONE FREJUS-



ASSE DI TRACCIAMENTO

ASSE IMPALCATO



PILA UP6

704.38

RILEVATO PARAMASSI IN
TERRA RINFORZATA

VIABILITA' CANTIERE CMC

664.30

650.00

200
200

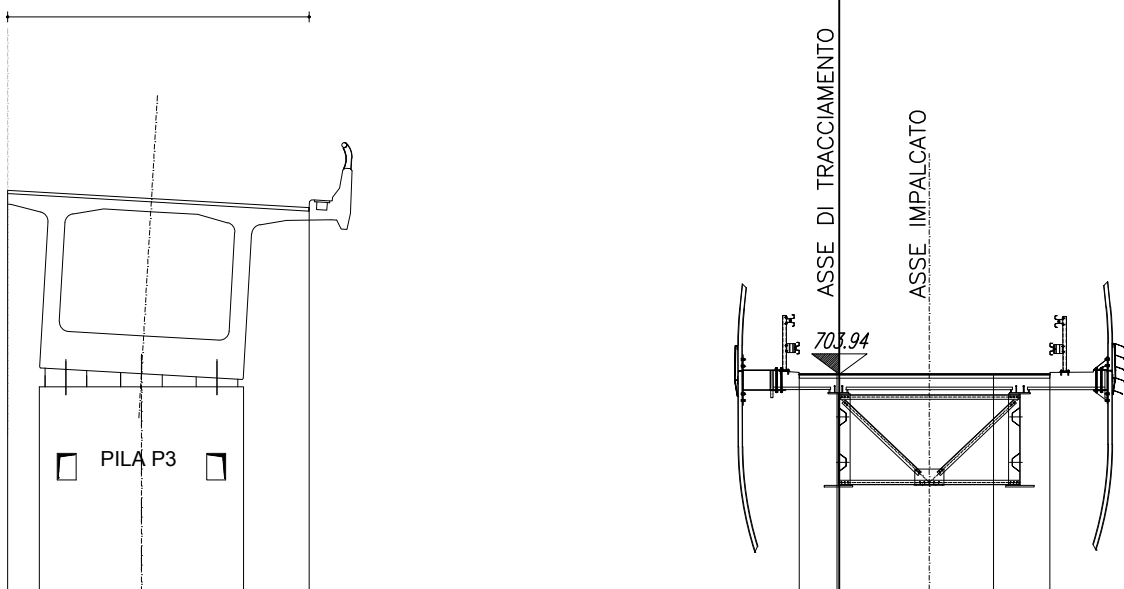
PROGRESSIVE TERRENO	22.00	20.21	16.47	11.00	9.16	7.54	-2.10	-0.60	1.53	3.61	7.61	11.72	16.81	19.40	21.66	22.00
PARZIALI TERRENO	1.79	3.74	5.47	1.84	1.62	5.44	1.50	2.13	2.08	4.00	4.11	5.09	2.59	2.26	0.34	
QUOTE TERRENO	662.52	662.61	662.63	662.92	663.22	665.20	671.73	671.84	672.00	669.14	663.88	663.60	663.34	664.38	666.04	666.11
PROGRESSIVE PROGETTO		19.33		10.99			-1.02	0.00		4.35	5.85					
PARZIALI PROGETTO			8.94				1.02		4.35	1.50						
QUOTE PROGETTO		708.56		708.03			704.44	704.38		704.16	704.08					

PROFILO Rampa uscita 4bis

SEZIONE U4B_13

PROGRESSIVA 201.92

IMPALCATO ESISTENTE
A32
-DIREZIONE FREJUS-



RILEVATO PARAMASSI IN
TERRA RINFORZATA

673.00

664.44

PIAZZALI CANTIERE CMC

650.00

200
200

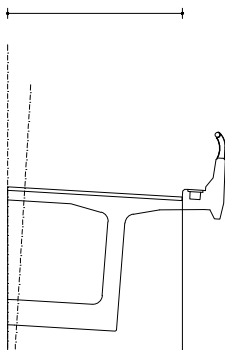
PROGRESSIVE TERRENO	22.00	19.42	15.39	13.66		9.31		3.61	-1.16	0.16	2.65		9.07		13.46		17.51	18.56	20.33	22.00
PARZIALI TERRENO		2.58	4.03	1.73	4.35		5.70		2.45	1.32	2.49		6.42		4.39		4.05	1.05	1.77	1.67
QUOTE TERRENO	662.46	662.72	663.12	663.26		663.60		669.85	672.79	672.95	672.98		664.62		664.32		664.03	663.97	665.23	666.02
PROGRESSIVE PROGETTO				14.03					-1.06	-0.06		4.08	5.58							
PARZIALI PROGETTO									1.00		4.14	1.50								
QUOTE PROGETTO				708.35					703.94	703.94		703.94	703.94							

PROFILO Rampa uscita 4bis

SEZIONE U4B_14

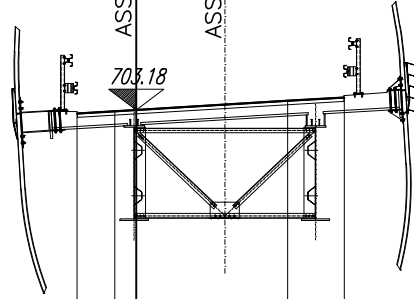
PROGRESSIVA 220.88

IMPALCATO ESISTENTE
A32
-DIREZIONE FREJUS-



ASSE DI TRACCIAMENTO

ASSE IMPALCATO



PIAZZALI CANTIERE CMC

671.50

670.00

650.00

200
200

PROGRESSIVE TERRENO	22.00	20.64	14.03	12.25	9.59	5.59	3.23		2.82	9.56	18.27	19.29	22.00
PARZIALI TERRENO	1.36	6.61	1.78	2.66	4.00	2.36	6.05		6.74	8.71	1.02	2.71	
QUOTE TERRENO	669.51	669.49	671.49	672.19	673.81	673.82	673.76		673.54	665.52	665.10	665.05	666.57
PROGRESSIVE PROGETTO	22.00	17.38						-1.57	-0.57	4.00	5.50		
PARZIALI PROGETTO		4.62						1.00	4.57	1.50			
QUOTE PROGETTO	708.02	708.75						703.13	703.18	703.47	703.56		

PROFILO Rampa uscita 4bis

SEZIONE U4B_17

PROGRESSIVA 300.00

IMPALCATO ESISTENTE
A32
-DIREZIONE TORINO -

PILA P8

ASSE DI TRACCIAMENTO

ASSE IMPALCATO

700.39

671.50

PIAZZALI CANTIERE CMC

650.00

200
200

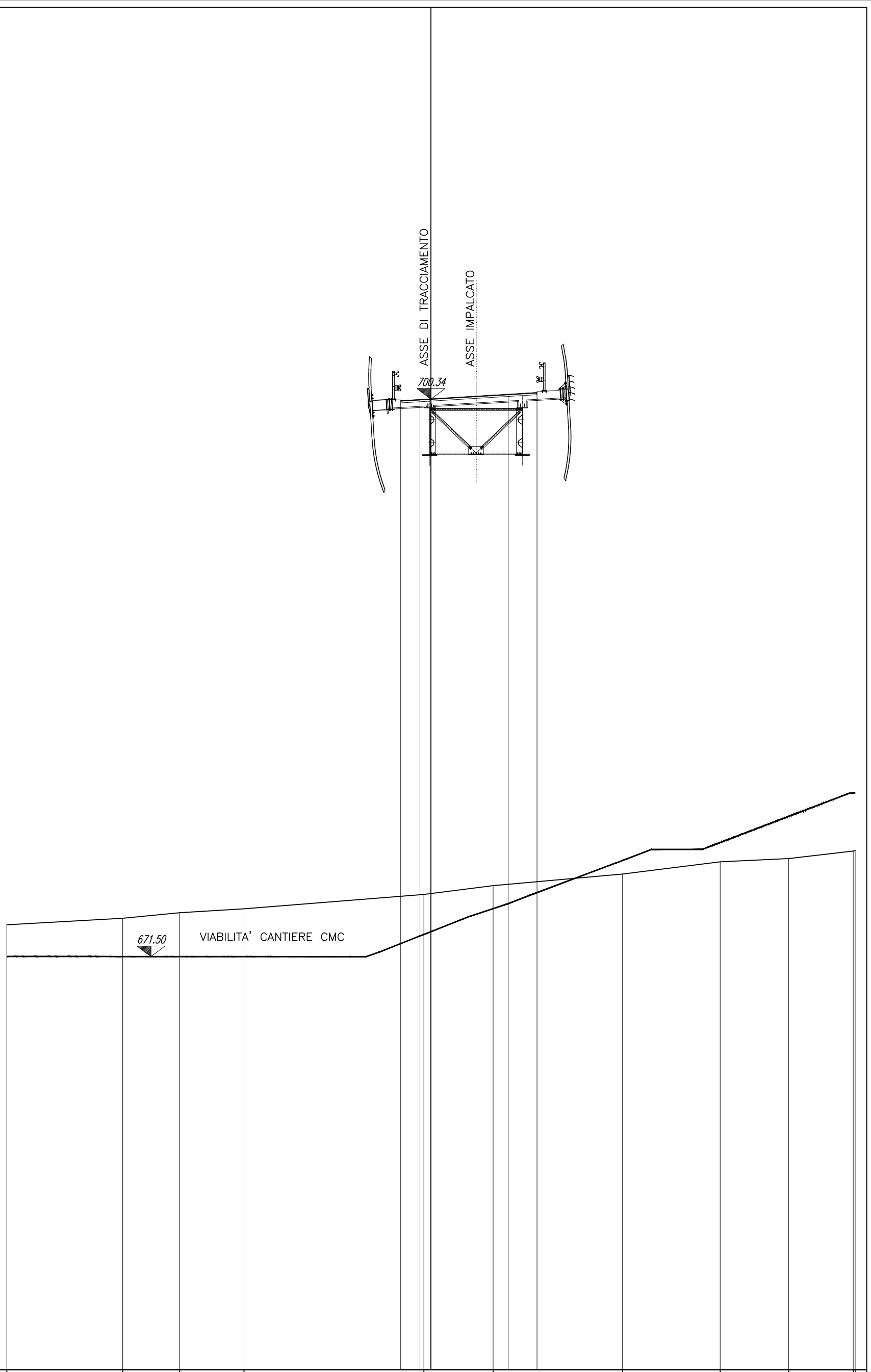
PROGRESSIVE TERRENO	19.16			9.18	7.58	5.84	3.65						15.29	17.20	20.19	21.26	22.00
PARZIALI TERRENO		9.98	1.60	1.94	1.99			18.94					1.91	2.99	1.07	0.74	
QUOTE TERRENO	672.82		673.60	673.68	673.71	673.79							674.38	674.55	674.72	674.44	674.35
PROGRESSIVE PROGETTO				-6.89		-1.57	-0.57	4.00	5.50								
PARZIALI PROGETTO						1.00	4.57	1.50									
QUOTE PROGETTO			710.47		700.33	700.39		700.67	700.76								

PROFILO Rampa uscita 4bis

SEZIONE U4B_18

PROGRESSIVA 318.90

650.00
200
200

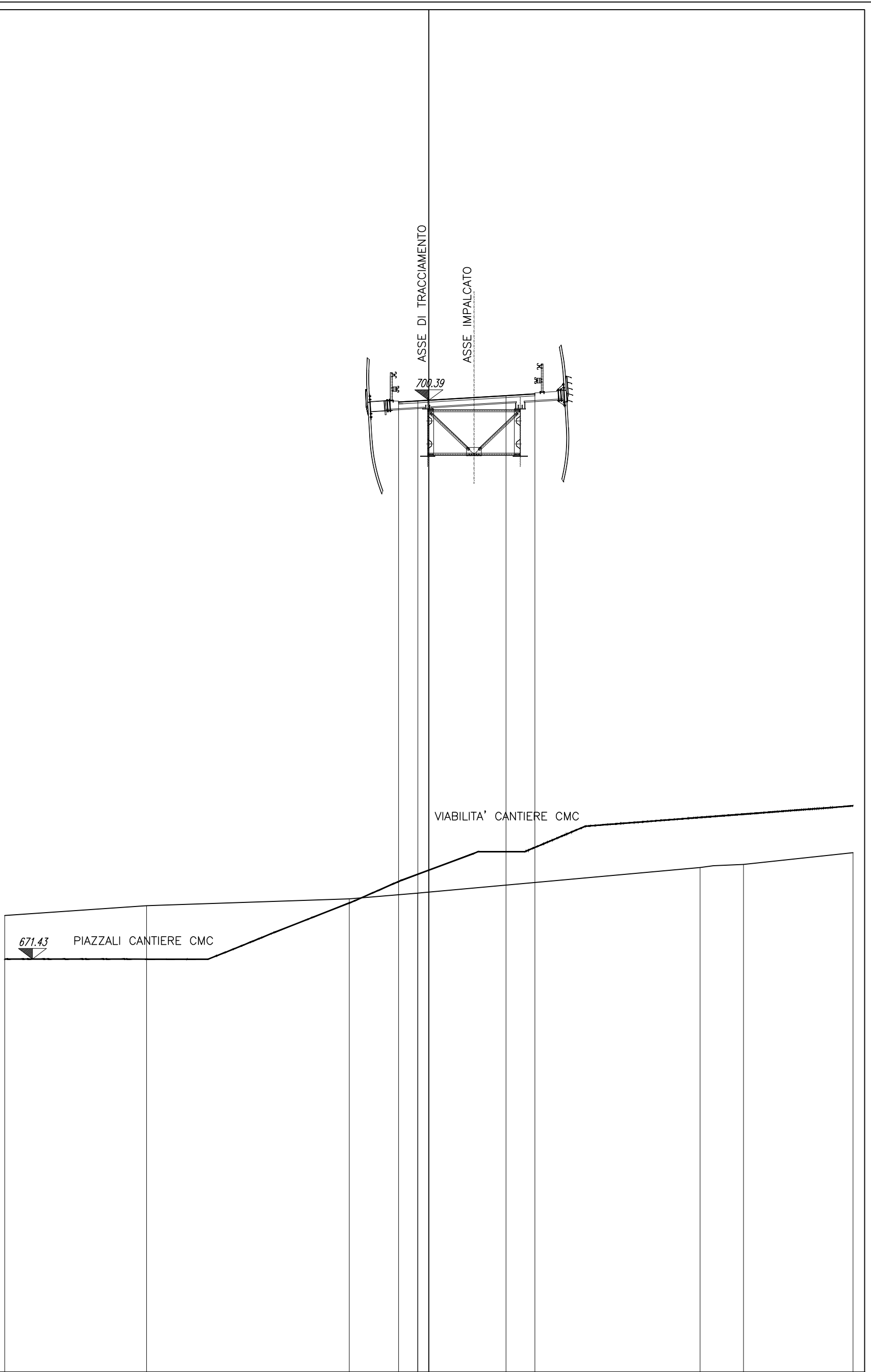


PROGRESSIVE TERRENO	22.00	15.99	13.05	9.70	0.37	3.22	9.94	15.00	18.55	21.90	22.80
PARZIALI TERRENO	6.01	2.96	3.33	9.33	3.59	6.72	5.06	3.55	3.35	0.10	0.10
QUOTE TERRENO	673.08	673.43	673.71	673.92	674.66	675.12	675.73	676.36	676.53	676.92	676.94
PROGRESSIVE PROGETTO					-1.57	-0.57	4.00	5.50			
PARZIALI PROGETTO					1.00	4.57	1.50				
QUOTE PROGETTO					700.28	700.34	700.61	700.70			

PROFILO Rampa uscita 4bis

SEZIONE U4B_19

PROGRESSIVA 325.00



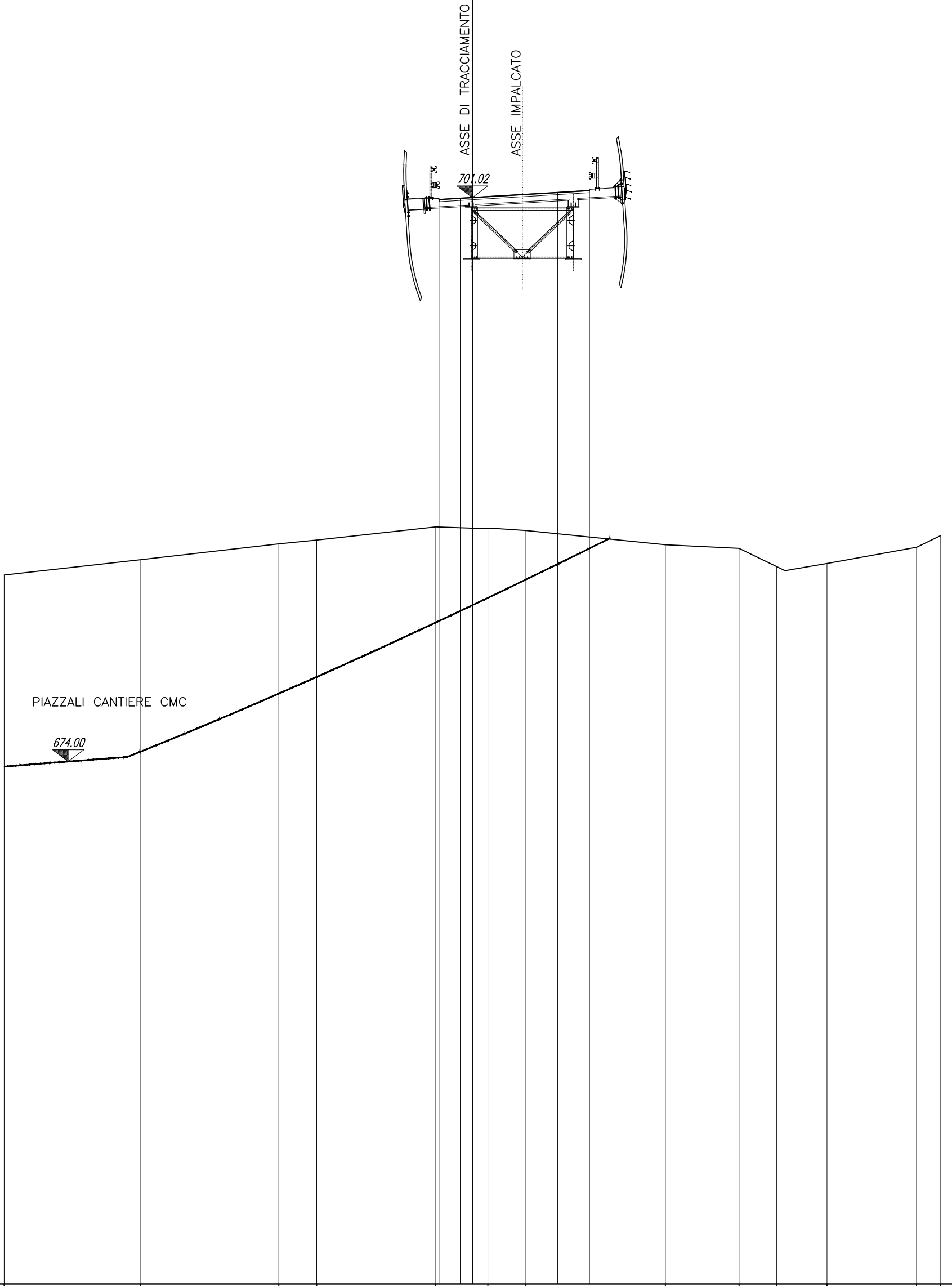
650.00
200
200

PROGRESSIVE TERRENO	-22.00	-14.64	-4.13	-0.58	14.06	16.32	22.00
PARZIALI TERRENO	7.36	10.51	3.55	14.64	2.26	5.68	
QUOTE TERRENO	673.70	674.20	674.56	674.85	676.18	676.34	676.95
PROGRESSIVE PROGETTO				-1.57	-0.57	4.00	5.50
PARZIALI PROGETTO				1.00	4.57	1.50	
QUOTE PROGETTO				700.33	700.39	700.67	700.76

PROFILO Rampa uscita 4bis

SEZIONE U4B_20

PROGRESSIVA 350.00

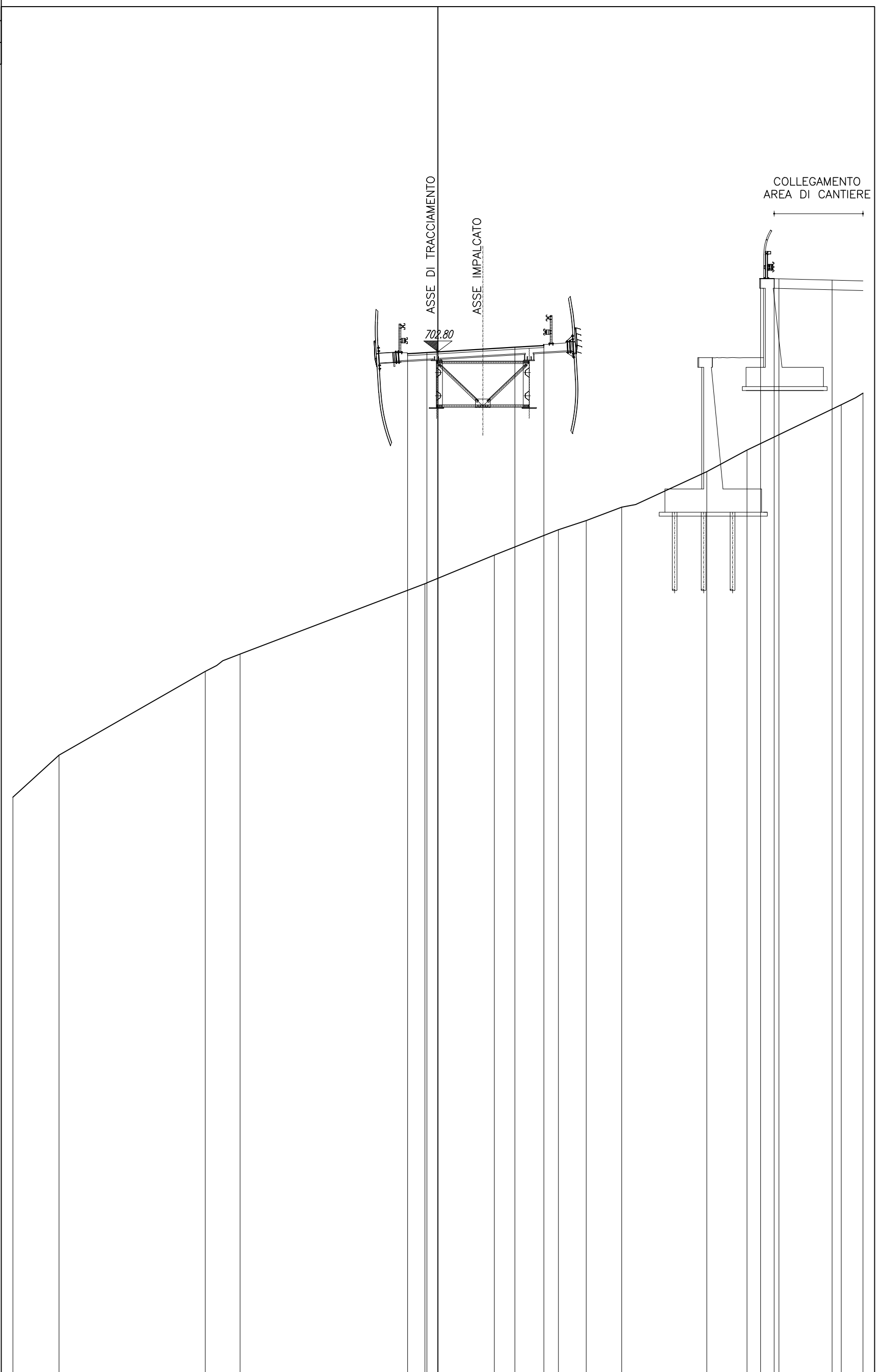


650.00

200

PROGRESSIVE TERRENO	-22.00	-15.59	-9.09	-7.32	-1.72	0.73	2.51	9.07	12.53	14.29	16.66	20.87	22.00
PARZIALI TERRENO	6.41	6.50	1.77	5.60	2.45	1.78	6.56	3.46	1.76	2.37	4.21	1.13	
QUOTE TERRENO	683.31	684.03	684.77	684.96	685.57	685.49	685.40	684.73	684.56	683.71	683.85	684.62	685.17
PROGRESSIVE PROGETTO					-1.57	-0.57	4.00	5.50					
PARZIALI PROGETTO					1.00	4.57	1.50						
QUOTE PROGETTO					700.96	701.02	701.29	701.38					

PROFILO Rampa uscita 4bis
 SEZIONE U4B_22
 PROGRESSIVA 400.00



PROGRESSIVE TERRENO	22.00	19.61	12.04	10.24	0.68	2.92	6.23	7.67	9.51	13.91	16.00	20.88	22.00
PARZIALI TERRENO	2.39	7.57	1.80	9.56	3.60	3.31	1.44	1.84	4.40	2.09	4.88	1.12	
QUOTE TERRENO	679.78	681.96	686.30	687.19	690.84	692.31	693.63	694.10	694.80	696.64	697.75	700.09	700.70
PROGRESSIVE PROGETTO					1.57	0.57	3.99	5.49		17.40	17.85	20.40	
PARZIALI PROGETTO					1.00	4.56	1.50			0.25	2.75		
QUOTE PROGETTO					702.74	702.80	703.07	703.16		706.62	706.62	706.55	

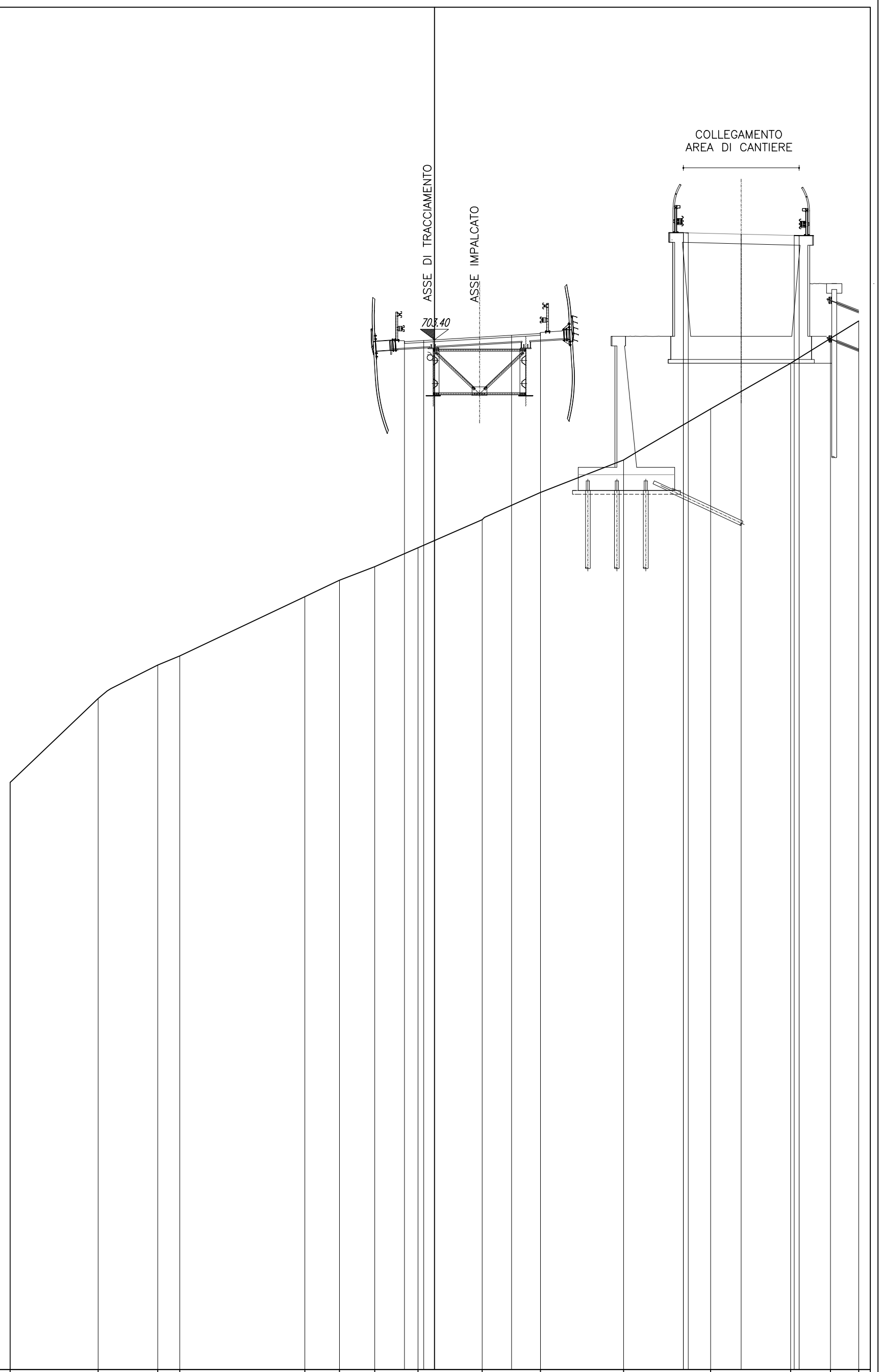
PROFILO Rampa uscita 4bis

SEZIONE U4B_23

PROGRESSIVA 416.92

650.00

200
200



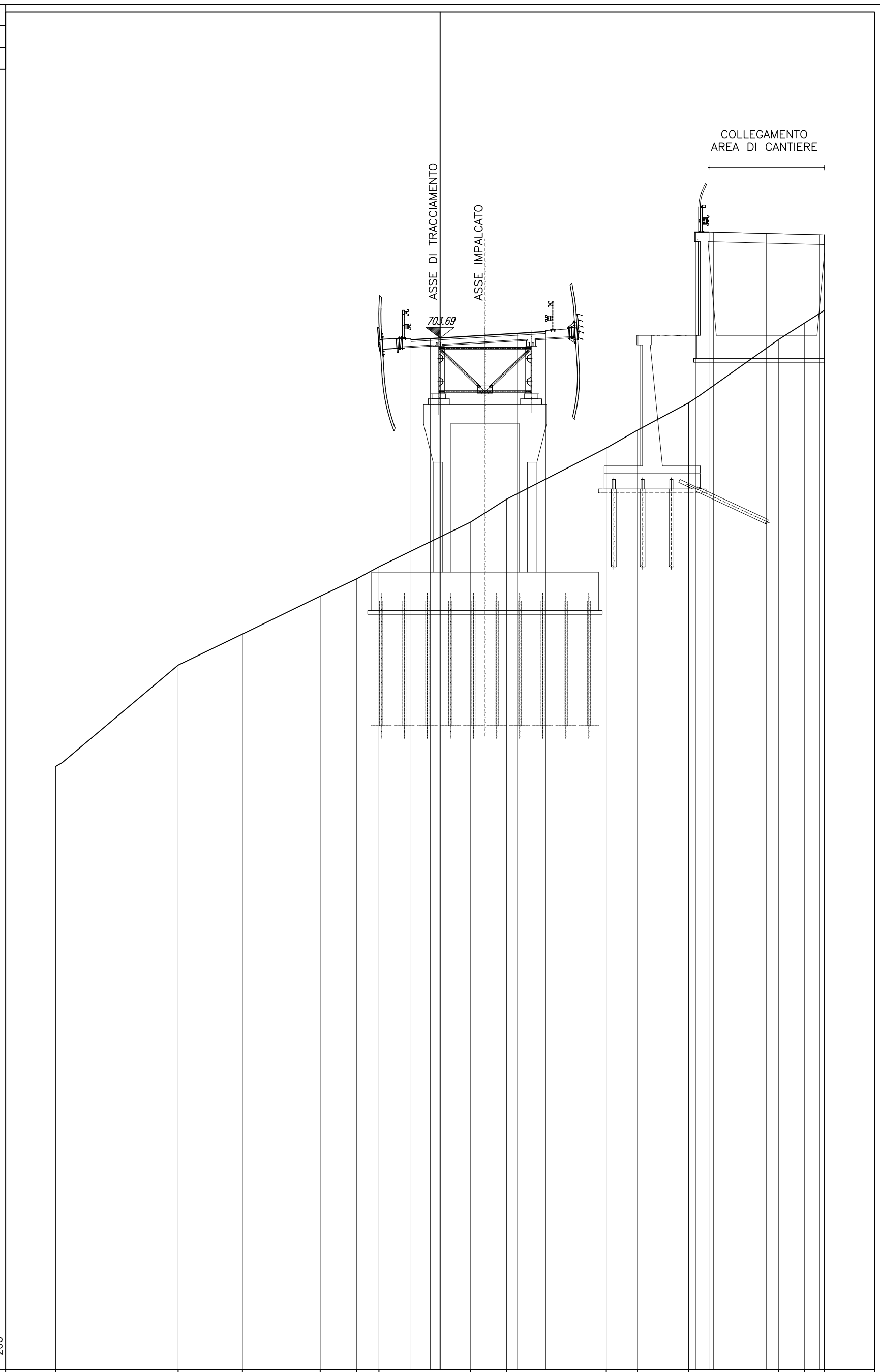
PROGRESSIVE TERRENO	-22.00	-17.44	-14.35	-13.20	-6.72	-4.92	-3.10	-0.85	2.47	5.50	9.81	14.32	18.47	20.53	22.06
PARZIALI TERRENO		4.56	3.09	1.15	6.48	1.80	1.82	2.25	3.32	3.03	4.31	4.51	4.15	2.06	1.47
QUOTE TERRENO	680.47	684.82	686.56	687.03	690.11	690.96	691.66	692.64	694.10	695.51	697.20	699.85	702.22	703.50	704.41
PROGRESSIVE PROGETTO								-1.56	4.00	5.50		12.91	15.91	18.66	18.91
PARZIALI PROGETTO								1.00	4.56	1.50		0.25	2.75	2.75	0.25
QUOTE PROGETTO								703.34	703.68	703.77		706.98	706.92	706.85	706.84

PROFILO Rampa uscita 4bis

SEZIONE U4B_24

PROGRESSIVA 425.00

650.00
200
200

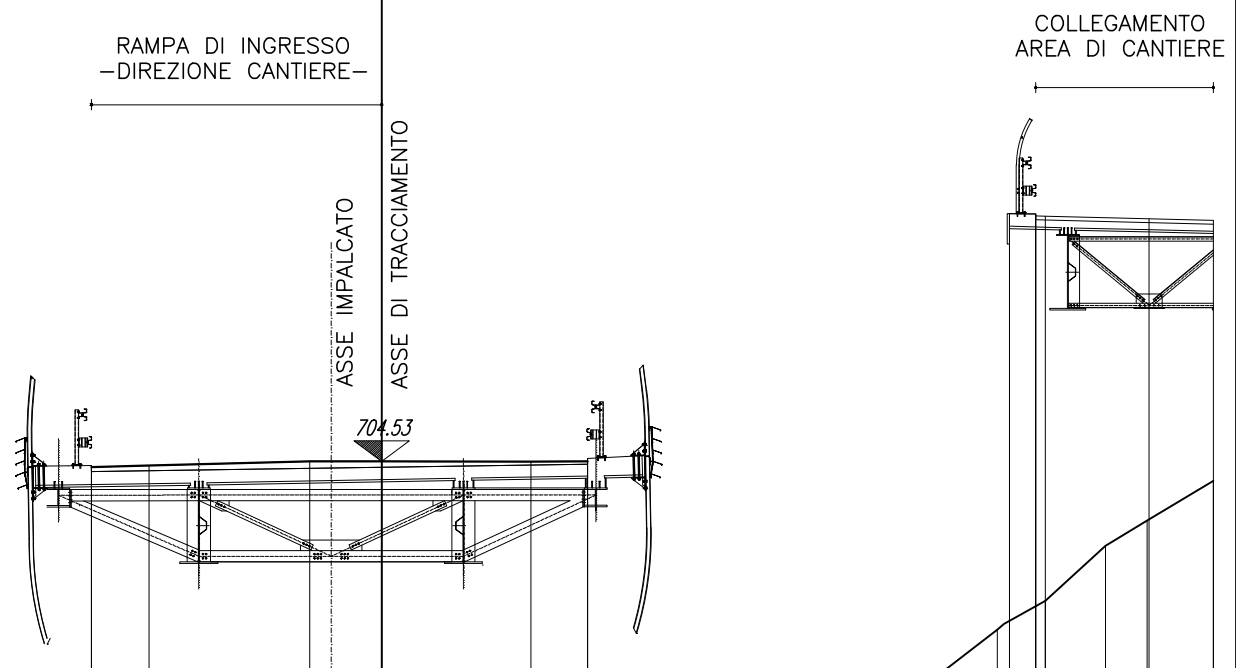


PROGRESSIVE TERRENO	20.00	13.63	10.28	6.24	4.33	3.18	1.60	3.47	8.65	10.27	12.93	17.62	18.95	20.00
PARZIALI TERRENO		6.37	3.35	4.04	1.91	1.15	4.78	1.87	5.18	1.62	2.66	4.69	1.33	1.05
QUOTE TERRENO	681.41	686.69	688.31	690.28	691.18	691.81	694.13	695.33	697.99	698.93	700.34	703.64	704.49	705.16
PROGRESSIVE PROGETTO														
PARZIALI PROGETTO							4.51	1.50			2.75	2.75		
QUOTE PROGETTO							703.63	704.05	703.96	704.05	709.23	709.23	709.08	709.08

PROFILO Rampa uscita 4bis

SEZIONE U4B_26

PROGRESSIVA 475.77



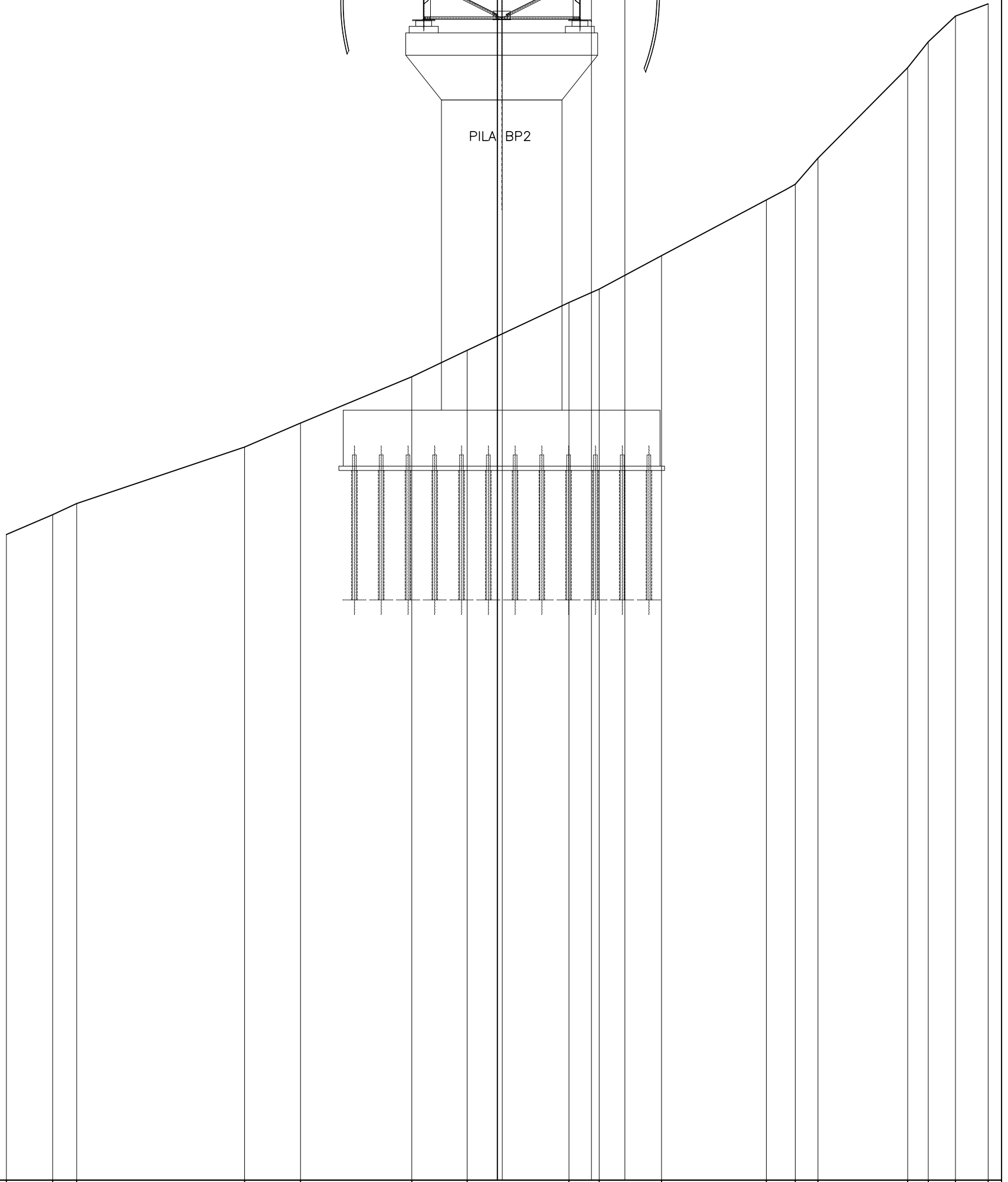
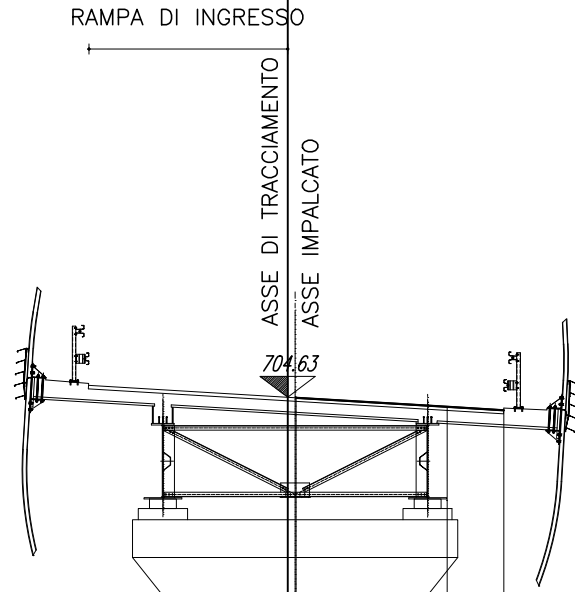
650.00
200
200

PROGRESSIVE TERRENO	22.00	20.35	16.91	12.65	11.61	8.17	5.46	0.68	2.50	6.74	12.42	16.29	17.56	19.14	20.24	22.00
PARZIALI TERRENO	1.62	3.47	4.26	1.04	3.44	2.71	6.14	1.82	6.24	3.68	3.87	1.27	1.58	1.10	1.76	
QUOTE TERRENO	679.52	679.90	681.42	683.37	683.79	685.24	686.35	689.62	691.26	694.31	697.10	700.08	700.84	702.30	702.96	704.02
PROGRESSIVE PROGETTO						-7.68	-6.15	-1.91	0.00	3.95	5.45	17.30	17.35	20.30	20.30	
PARZIALI PROGETTO						1.53	4.24	1.91	3.95	1.50		0.25	2.75			
QUOTE PROGETTO						704.38	704.42	704.53	704.53	704.53	704.53	711.02	711.02	710.95		

PROFILO Rampa uscita 4bis

SEZIONE U4B_27

PROGRESSIVA 499.50

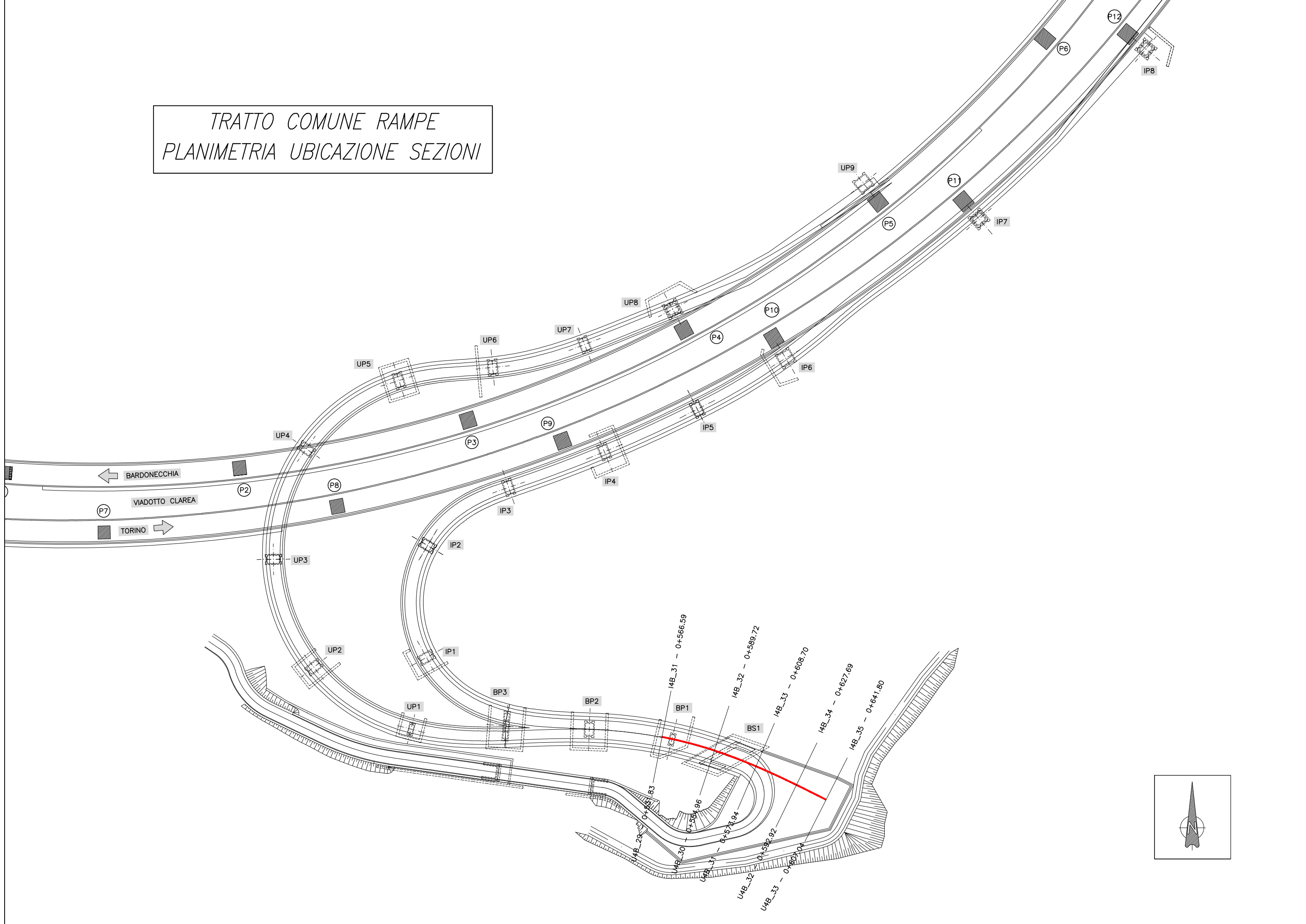


650.00

200
200

PROGRESSIVE TERRENO	678.93	679.82	680.32	682.85	683.92	686.00	687.18	689.32	689.92	691.42	693.93	694.63	695.79	699.85	701.01	702.16	702.71
PARZIALI TERRENO		2.07	1.08	7.52	2.51	4.99	2.48	4.56	1.36	2.79	4.70	1.29	1.02	4.02	0.93	1.22	1.46
PROGRESSIVE PROGETTO							0.22		4.22	5.72							
PARZIALI PROGETTO								4.00	1.50								
QUOTE PROGETTO							704.63		704.39	704.30							

TRATTO COMUNE RAMPE
PLANIMETRIA UBICAZIONE SEZIONI

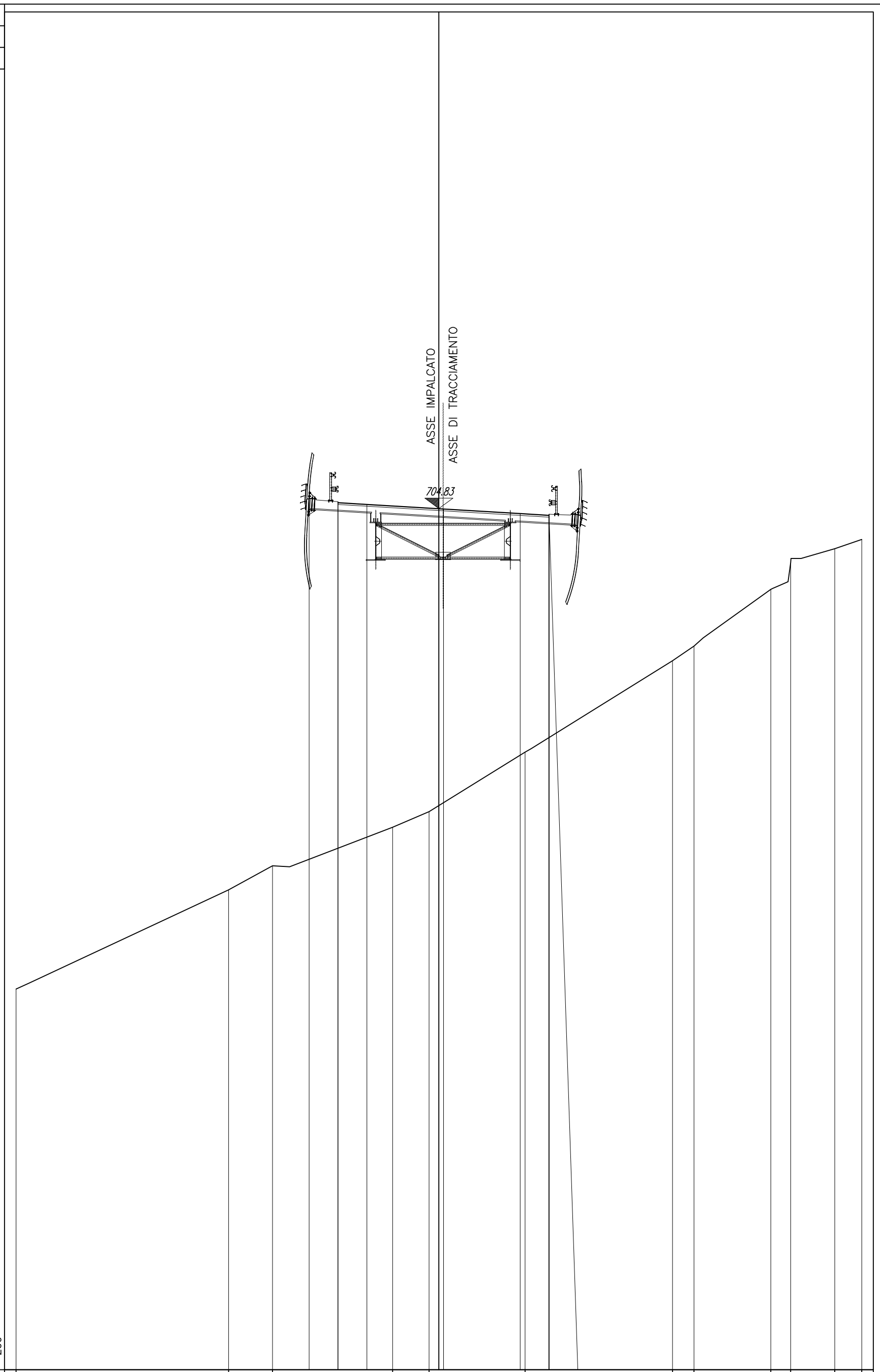


PROFILO Rampa uscita - ingresso

SEZIONE U4B_30 - I4B_32

PROGRESSIVA 531.83

660.00
200 200



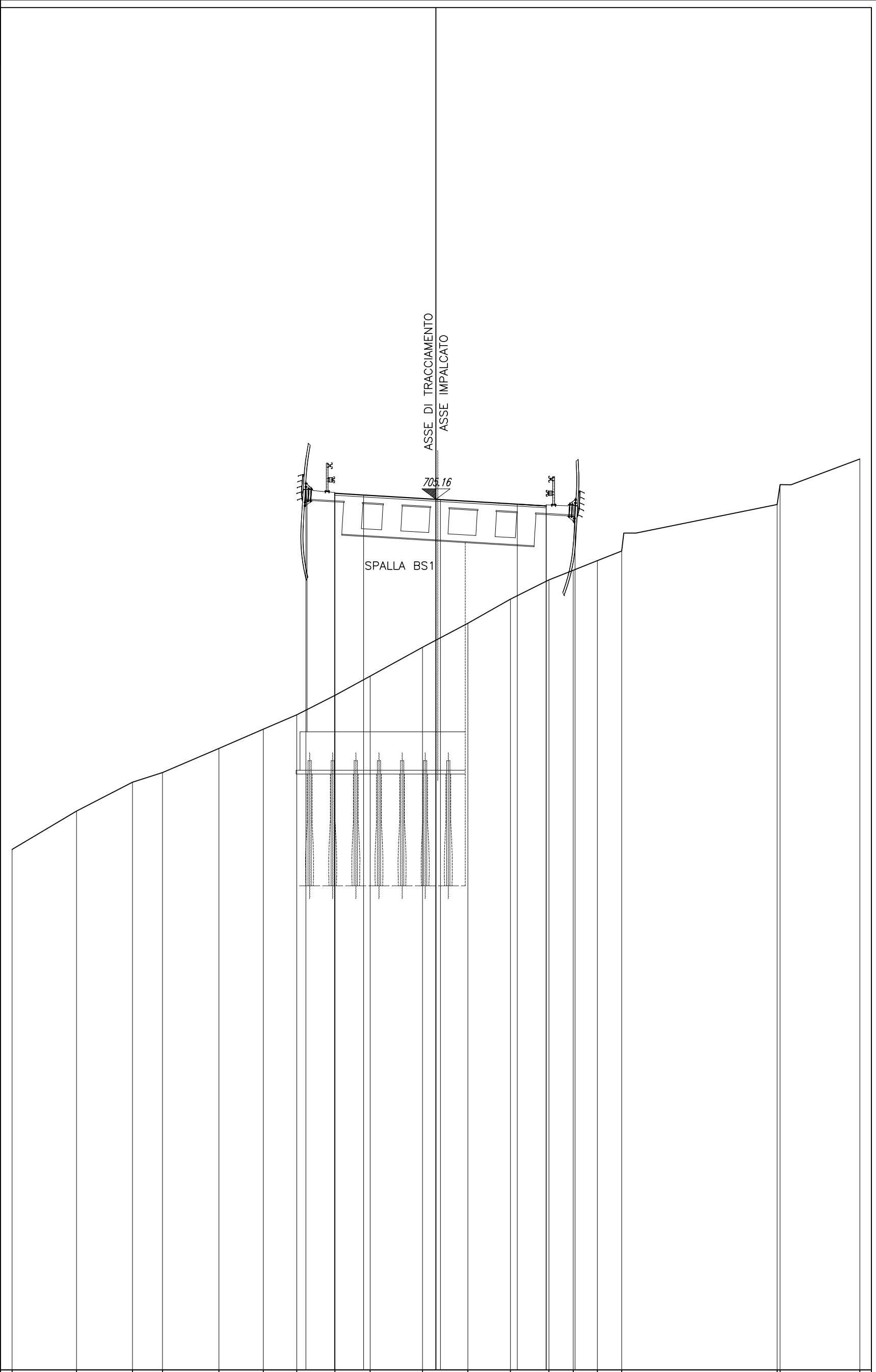
PROGRESSIVE TERRENO	22.00	10.94	8.66		2.40	0.51		4.48		12.15	13.28		17.26	18.30	20.60	22.00
PARZIALI TERRENO		11.06	2.28	6.26	1.89	4.99	7.67	1.13	3.98	1.04	2.30	1.40				
QUOTE TERRENO	679.82	684.99	686.24		688.24	689.06		692.16		696.92	697.68		700.63	702.01	702.75	703.23
PROGRESSIVE PROGETTO				5.25	3.75	0.24		4.23	5.73							
PARZIALI PROGETTO				1.50	3.99	3.99	1.50									
QUOTE PROGETTO				705.15	705.05	704.83		704.58	704.49							

PROFILO Rampa uscita - ingresso

SEZIONE U4B_31 - I4B_33

PROGRESSIVA 554.96

660.00
200
200



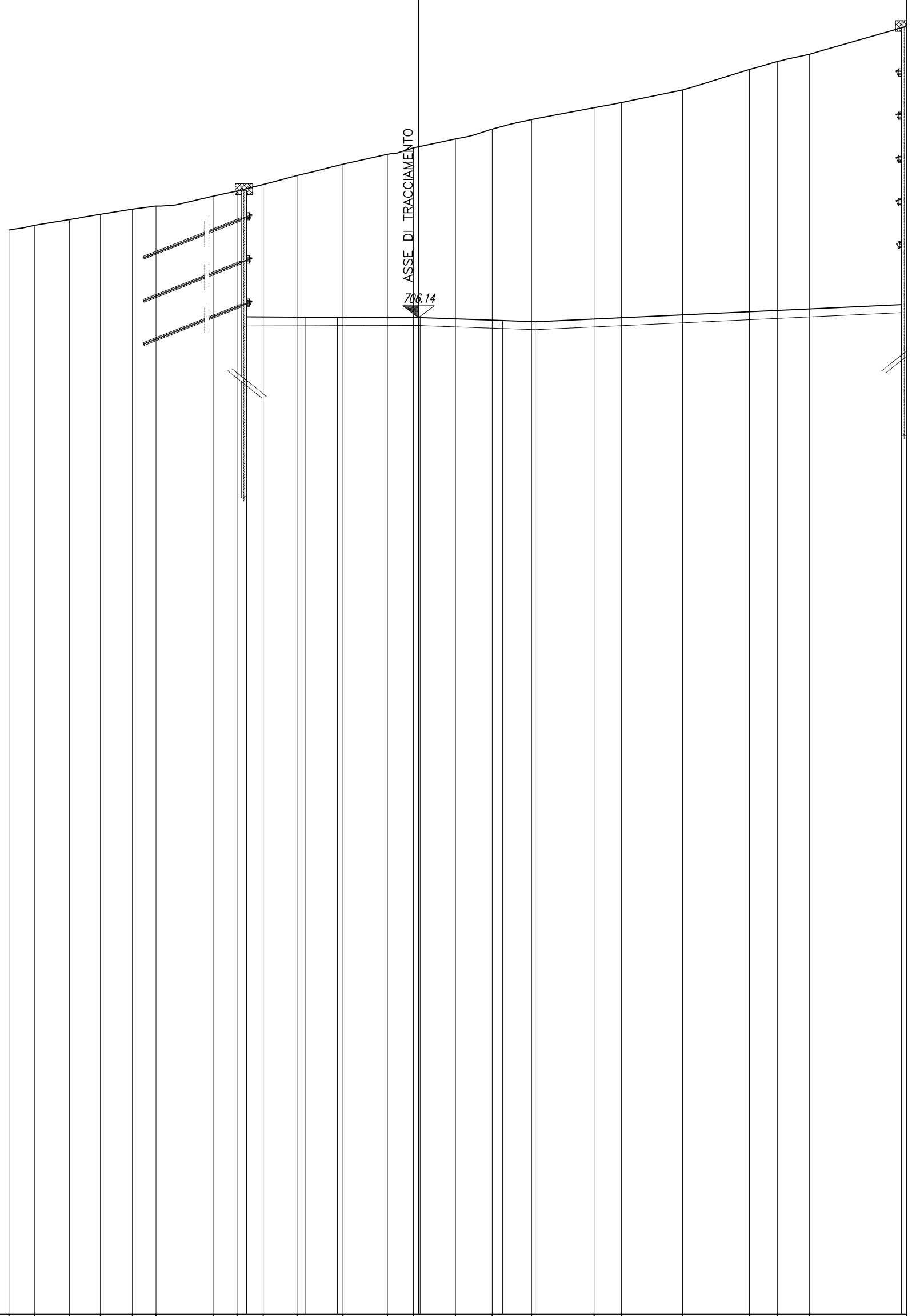
PROGRESSIVE TERRENO	687.01	689.00	690.50	691.00	692.25	693.25	694.00	695.00	696.00	697.50	698.75	700.00	701.00	701.50	702.00	702.50	704.91	705.94	707.27
PARZIALI TERRENO		3.35	2.90	1.55	2.94	2.30	1.73	1.99	1.83	2.71	2.36	2.20	2.00	1.27	1.25	1.26	8.07	0.15	4.14
PROGRESSIVE PROGETTO								-5.25	-3.75	0.23		4.22	5.72						
PARZIALI PROGETTO								1.50	3.99		3.99	1.50							
QUOTE PROGETTO								705.49	705.40	705.16		704.92	704.83						

PROFILO Rampa uscita - ingresso

SEZIONE U4B_33 - I4B-35

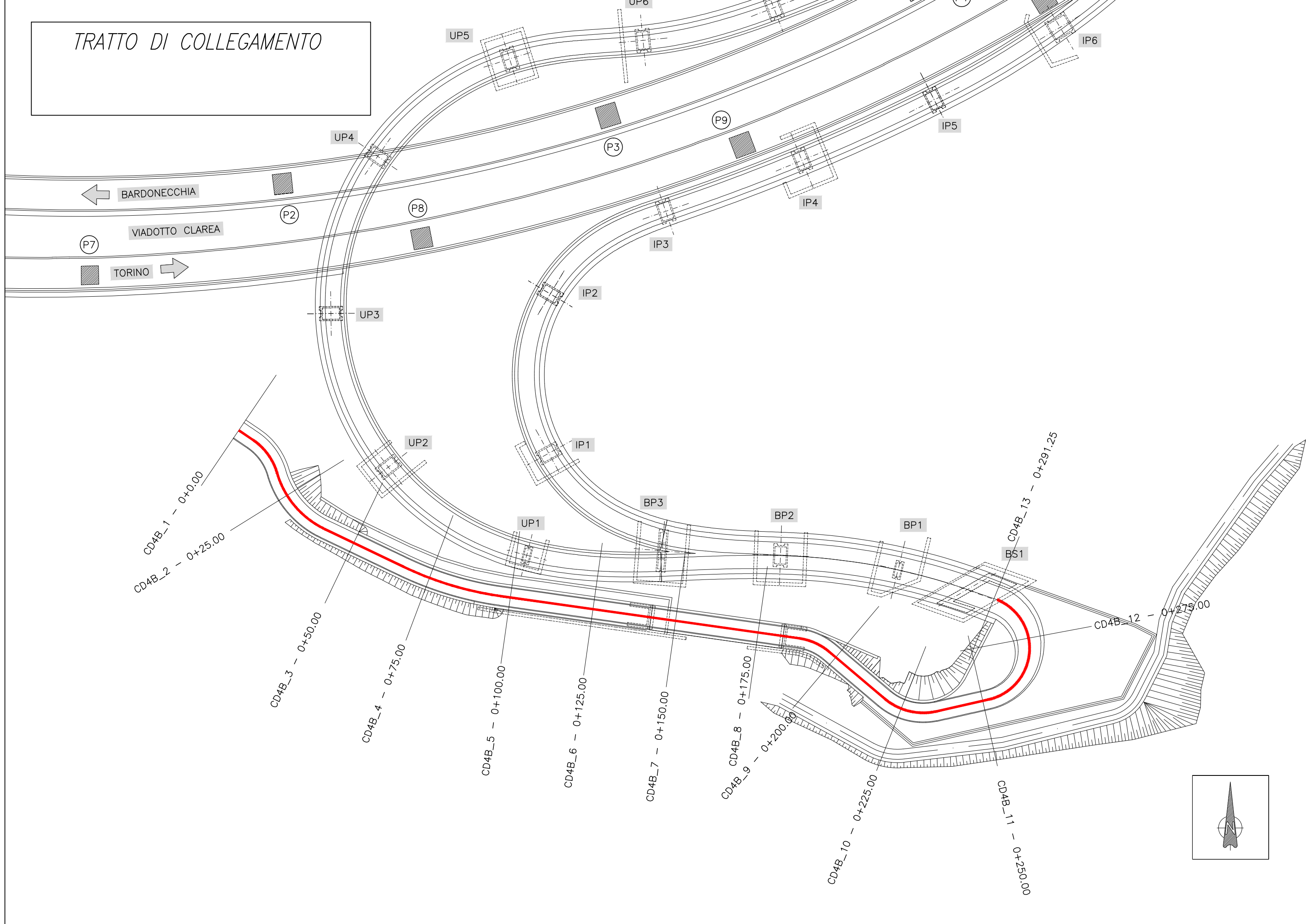
PROGRESSIVA 592.92

660.00
200
200



PROGRESSIVE TERRENO	710.19	710.42	710.68	710.93	711.17	711.31	711.76	712.00	712.31	712.72	713.25	713.70	714.00	714.41	714.87	715.31	715.86	716.10	716.68	717.63	718.00	718.34	719.63
PARZIALI TERRENO		1.20	1.60	1.43	1.49	1.09	2.64	1.11	1.21	1.57	2.12	2.06	1.20	1.95	1.70	1.82	2.89	1.27	2.83	3.10	1.30	1.48	4.50
QUOTE TERRENO	710.19	710.42	710.68	710.93	711.17	711.31	711.76	712.00	712.31	712.72	713.25	713.70	714.00	714.41	714.87	715.31	715.86	716.10	716.68	717.63	718.00	718.34	719.63
PROGRESSIVE PROGETTO							-7.96	-5.25	-3.75				0.07		3.90	5.40							22.35
PARZIALI PROGETTO								2.71	1.50	3.82			3.82		1.50					16.95			
QUOTE PROGETTO							706.17	706.16	706.16				706.14		706.00	705.95							706.74

TRATTO DI COLLEGAMENTO



BARDONECCHIA

VIADOTTO CLAREA

TORINO

CD4B_1 - 0+0.00
CD4B_2 - 0+25.00

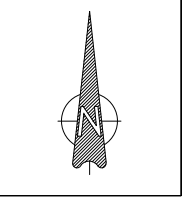
CD4B_3 - 0+50.00
CD4B_4 - 0+75.00

CD4B_5 - 0+100.00
CD4B_6 - 0+125.00

CD4B_7 - 0+150.00
CD4B_8 - 0+175.00

CD4B_9 - 0+200.00
CD4B_10 - 0+225.00

CD4B_11 - 0+250.00
CD4B_12 - 0+275.00
CD4B_13 - 0+291.25

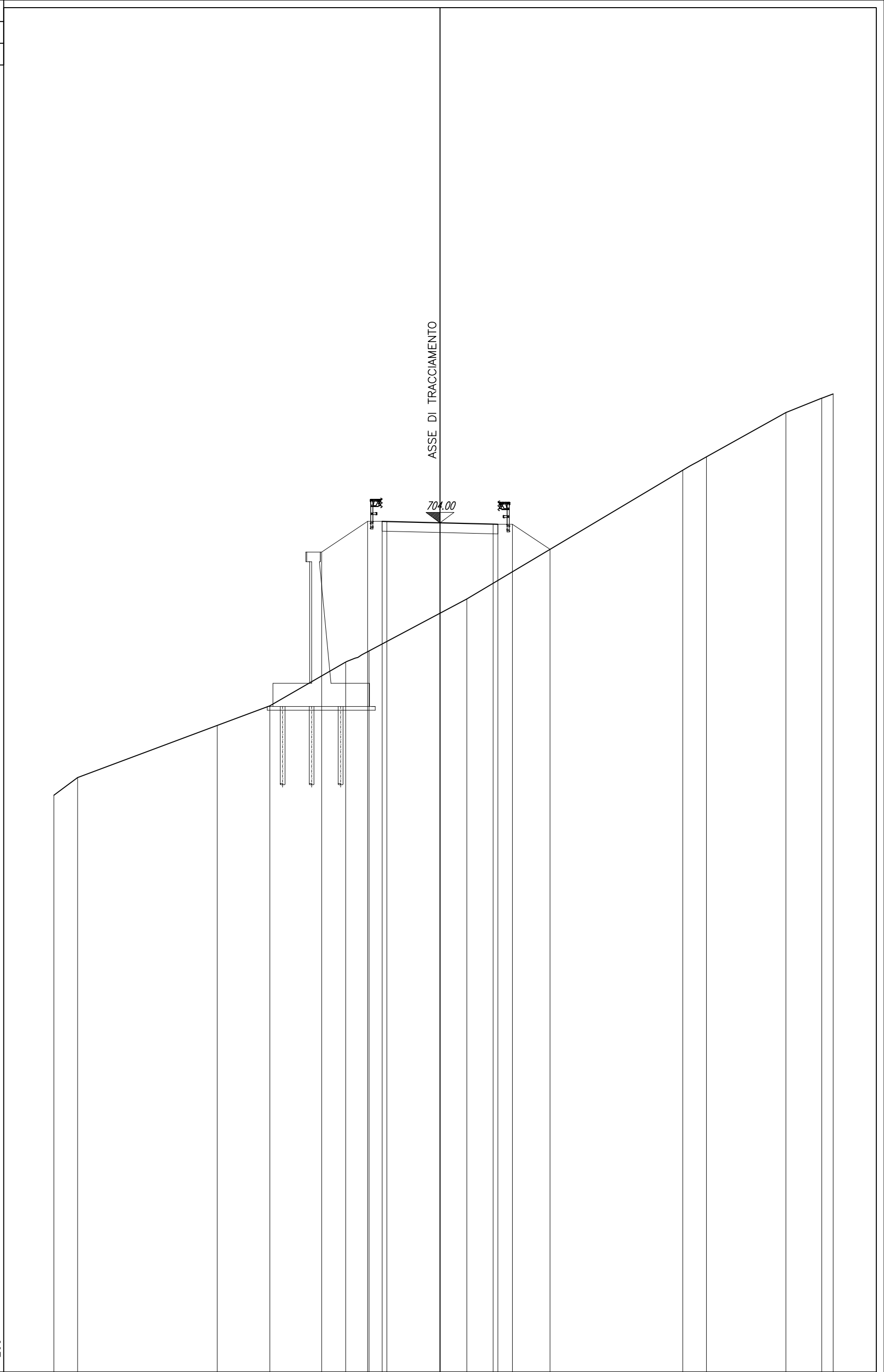


PROFILO Colleg def sito 4 bis

SEZIONE CD4B_3

PROGRESSIVA 50.00

660.00
200 200



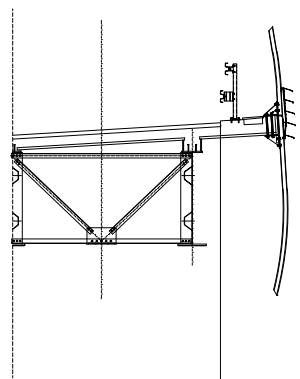
PROGRESSIVE TERRENO	-20.00	-18.77	-11.54	-8.81	-4.89	-3.68	1.39	12.57	13.80	17.91	19.77	20.36
PARZIALI TERRENO	1.23	7.23	2.73	3.92	1.21	5.07	11.18	1.23	4.11	1.86	0.59	20.36
QUOTE TERRENO	689.89	690.80	693.50	694.52	696.79	697.36	700.06	706.73	707.42	709.72	710.46	710.69
PROGRESSIVE PROGETTO						-3.00	0.00	2.75	3.00			
PARZIALI PROGETTO						0.25	2.75	2.75	0.25			
QUOTE PROGETTO						704.07	704.00	703.93	703.93			

PROFILO Colleg def sito 4 bis

SEZIONE CD4B_4

PROGRESSIVA 75.00

RAMPA DI USCITA
DIREZIONE CANTIERE



ASSE DI TRACCIAMENTO

706.50

STRADA DI COLLEGAMENTO
GIAGLIONE-CHIAMONTE

660.00

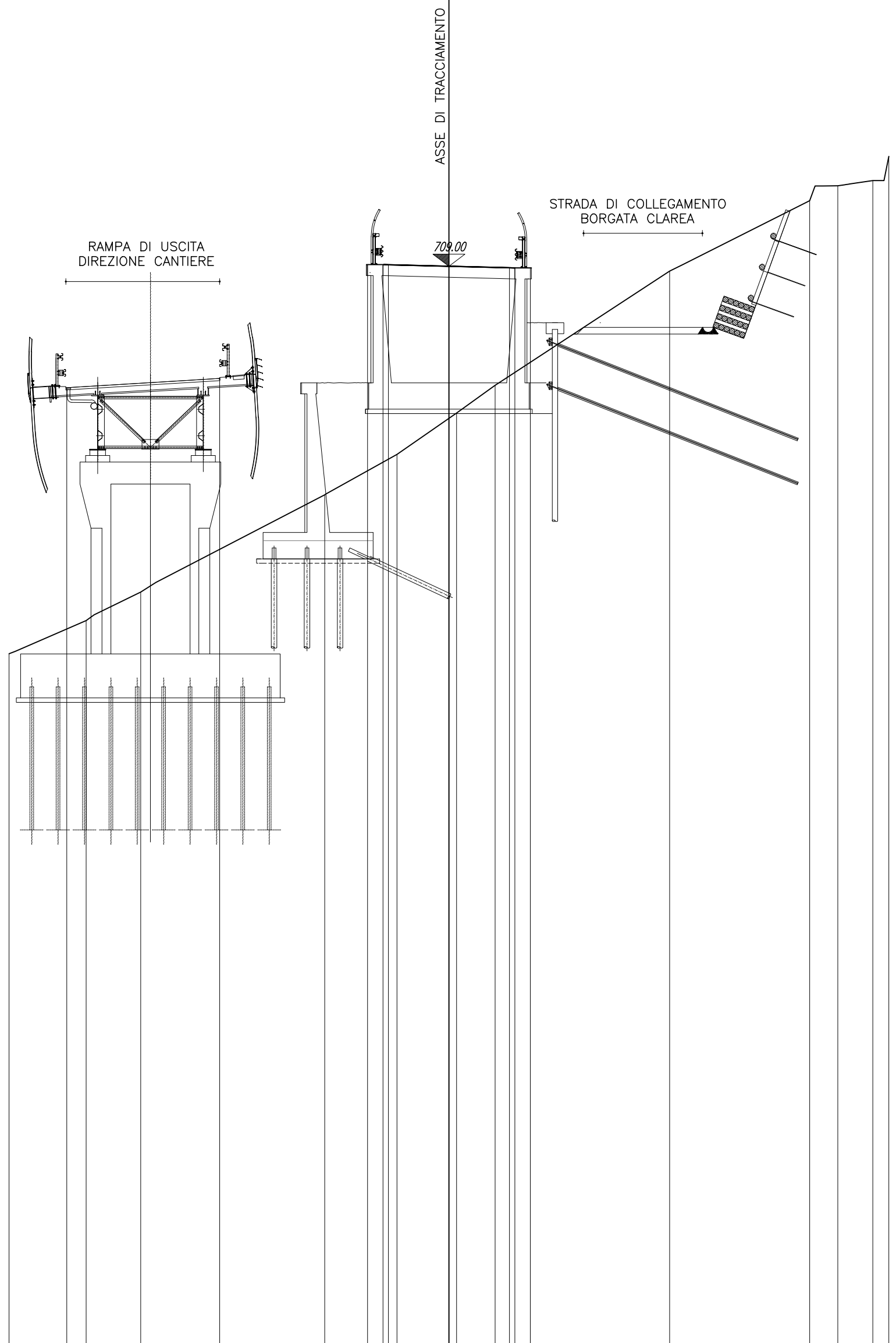
200
200

PROGRESSIVE TERRENO	-20.00	-17.12	-13.04	-11.50	-9.91	-4.21	-0.58	2.34	6.28	7.63	13.77	14.80	20.00
PARZIALI TERRENO		2.88	4.08	1.54	1.59	5.70	3.63	2.92	3.94	1.35	6.14	1.03	5.20
QUOTE TERRENO	691.18	692.41	694.10	694.50	695.23	698.08	699.94	701.75	704.07	704.84	708.55	709.12	712.04
PROGRESSIVE PROGETTO			-14.50			-3.00	0.00	2.75	3.00	3.75			
PARZIALI PROGETTO						0.25	2.75	2.75	0.25				
QUOTE PROGETTO			703.12			706.58	706.57	706.50	706.43	706.43			

PROFILO Colleg def sito 4 bis

SEZIONE CD4B_5

PROGRESSIVA 100.00



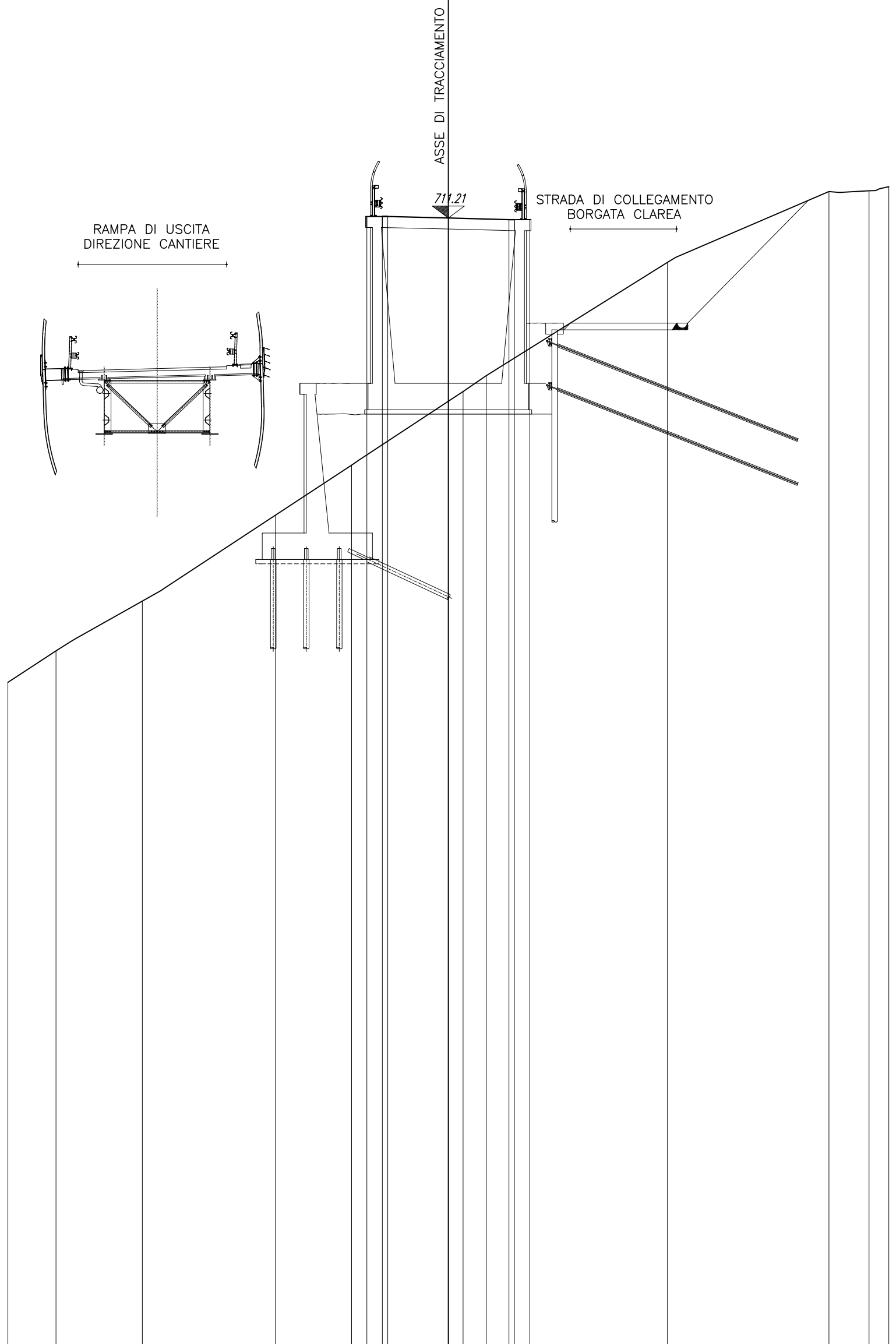
660.00
200
200

PROGRESSIVE TERRENO	-20.00	-16.49	-14.02		-5.65	-2.37	0.35	2.10		10.03		16.40	17.68	19.27	20.00
PARZIALI TERRENO		3.51	2.47	8.37		3.28	2.72	1.75	7.93	6.37	1.28	1.59	0.73		
QUOTE TERRENO	691.39	692.89	694.19		698.61	700.45	702.33	703.59		708.78		711.98	712.65	712.89	713.99
PROGRESSIVE PROGETTO		-17.37		-10.42		-3.00	0.00	2.75							
PARZIALI PROGETTO			6.95			0.25	2.75	2.75							
QUOTE PROGETTO		703.43		703.85		709.08	709.00	708.83							

PROFILO Colleg def sito 4 bis

SEZIONE CD4B_6

PROGRESSIVA 125.00



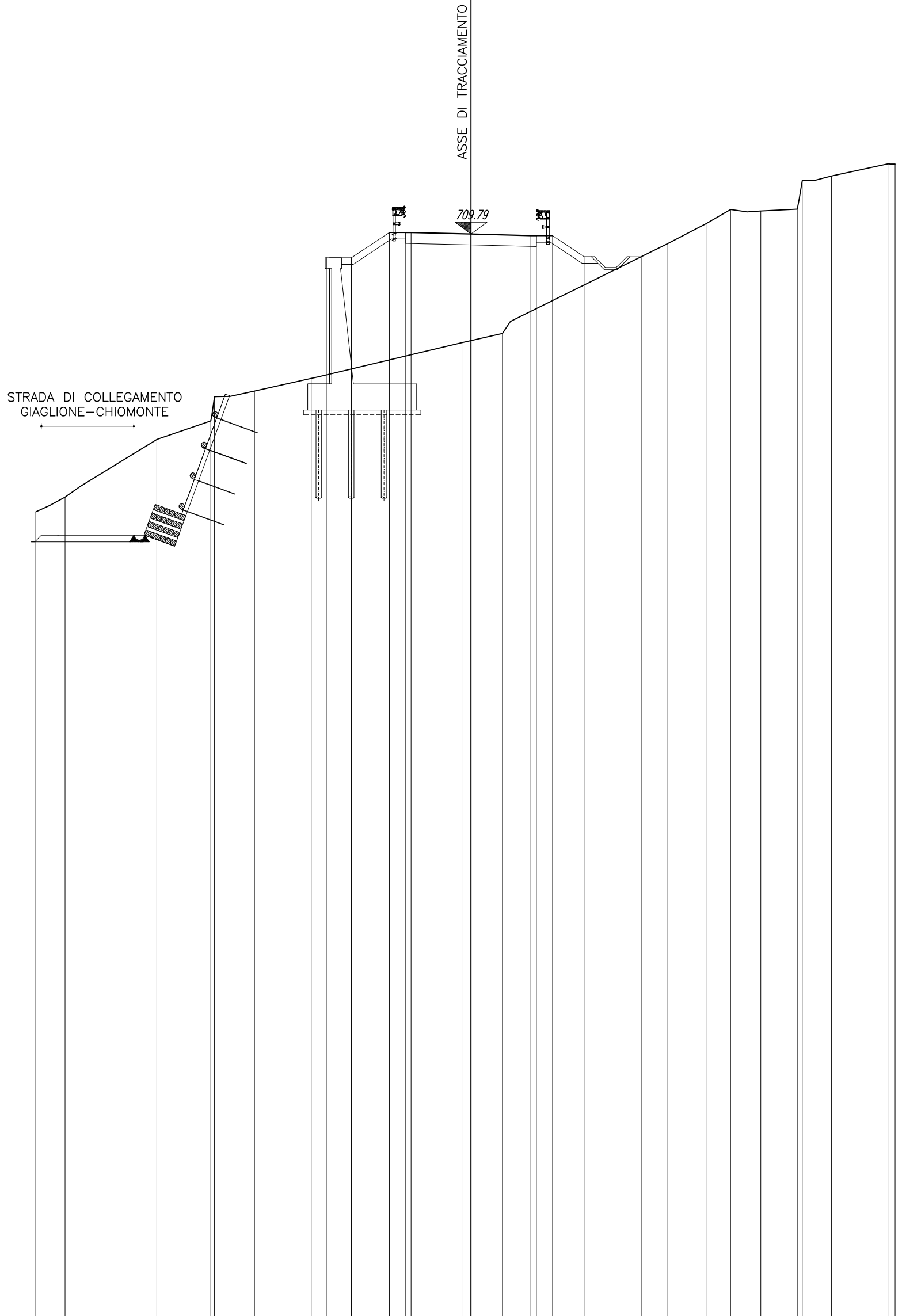
660.00
200 200

PROGRESSIVE TERRENO	-20.00	-17.81	-13.90	-7.85	-4.39	0.67	1.72	9.95	17.28	19.10	20.00
PARZIALI TERRENO	2.19	3.91	6.05	3.46	5.06	1.05	8.23	7.33	1.82	0.90	
QUOTE TERRENO	690.12	691.55	693.81	697.71	699.98	703.33	704.05	709.20	712.41	712.44	712.64
PROGRESSIVE PROGETTO						711.21	711.13				
PARZIALI PROGETTO						2.75	2.75				
QUOTE PROGETTO						711.28 711.27	711.14 711.13				

PROFILO Colleg def sito 4 bis

SEZIONE CD4B_9

PROGRESSIVA 200.00



660.00
200 200

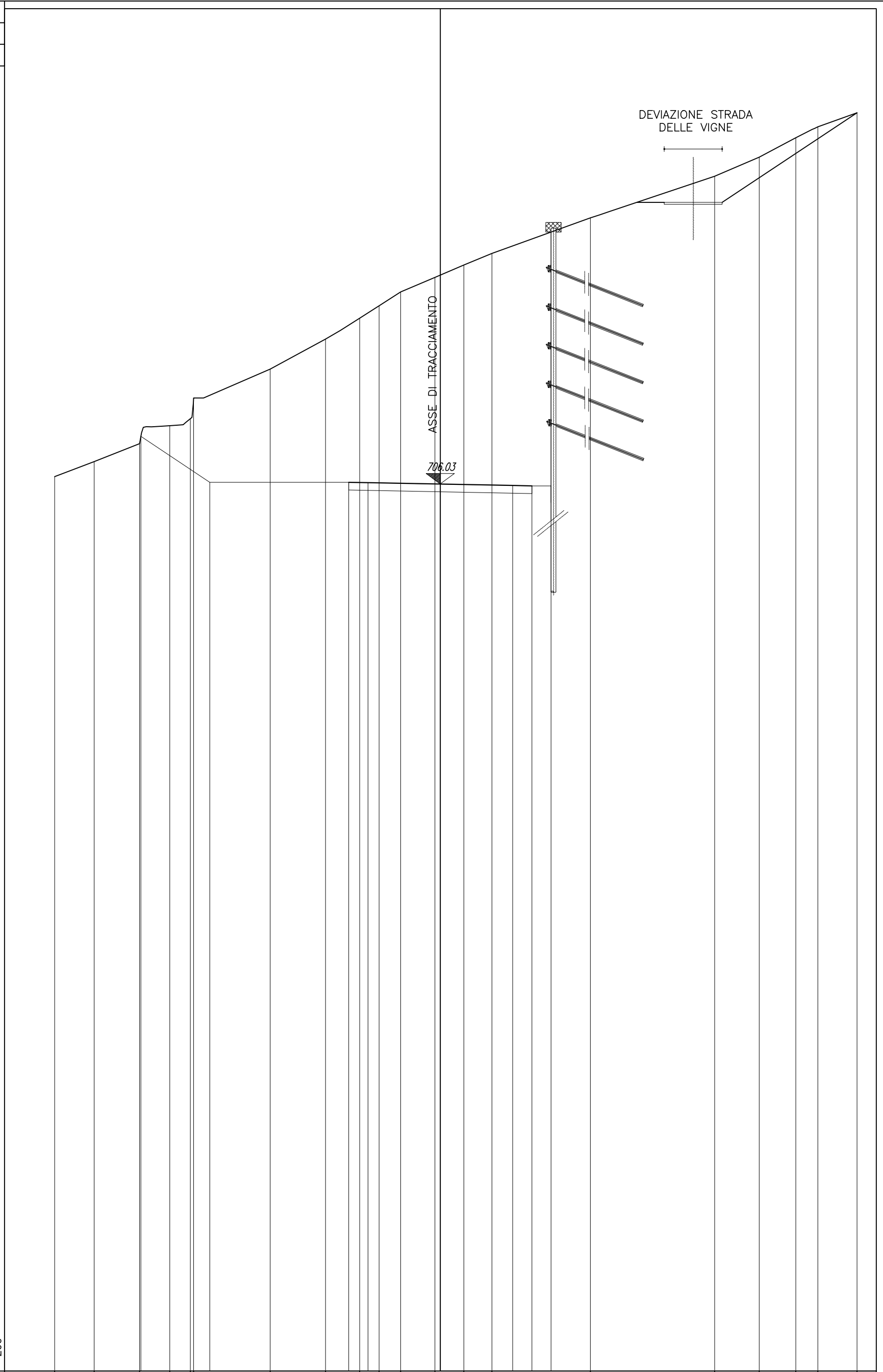
PROGRESSIVE TERRENO	697.01	697.69	700.35	701.20	702.31	702.57	703.15	704.79	705.22	709.34	710.26	710.91	710.85	710.94	712.25	712.46	713.07
PARZIALI TERRENO	1.35	4.21	2.48	0.17	1.84	2.61	6.92	1.87	7.56	1.79	1.13	1.39	1.67	0.23	1.35	2.59	0.33
QUOTE TERRENO	-20.00	-18.65	-14.44	-11.96	-11.79	-9.95	-7.34	-0.42	1.45	9.01	10.80	11.93	13.32	14.98	15.22	16.57	18.16
PROGRESSIVE PROGETTO								709.86	709.86	0.00	709.72	709.71					
PARZIALI PROGETTO								0.25	2.75	2.75	0.25	0.25					
QUOTE PROGETTO								-3.00	-2.75	0.00	2.75	3.00					

PROFILO Colleg def sito 4 bis

SEZIONE CD4B_11

PROGRESSIVA 250.00

660.00
200 200



PROGRESSIVE TERRENO	-20.00	-17.95	-15.60	-14.03	-12.97	-12.79	-8.82	-5.95	-4.18	-3.18	-2.06	-0.28	1.21	2.67	7.78	14.22	16.53	18.43	19.58	21.60
PARZIALI TERRENO	2.05	2.35	1.57	1.06	0.18	3.97	2.87	1.77	1.00	1.12	1.78	1.49	1.46	5.11	6.44	2.31	1.90	1.15	2.02	
QUOTE TERRENO	706.42	707.19	708.13	709.06	709.42	710.50	712.00	713.55	714.64	715.28	716.00	716.76	717.40	718.00	719.84	722.00	723.00	724.00	724.57	725.30
PROGRESSIVE PROGETTO			-15.53			-11.96			-4.75	-3.75		0.00		3.75						
PARZIALI PROGETTO				3.57			7.21		1.00	3.75			3.75	1.00	1.00					
QUOTE PROGETTO			708.51			706.12			706.12	706.10		706.03		705.96	705.94	705.94				