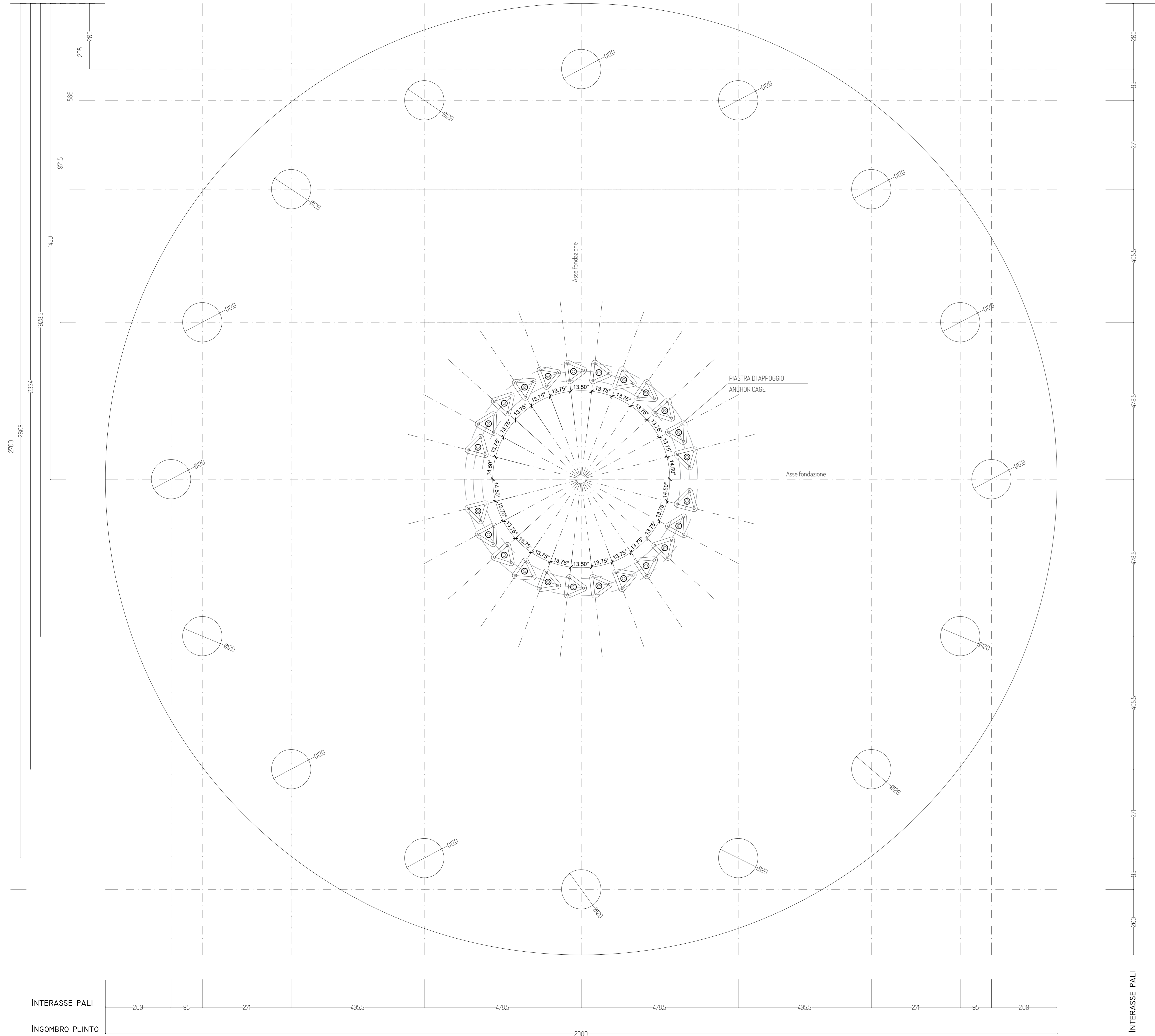
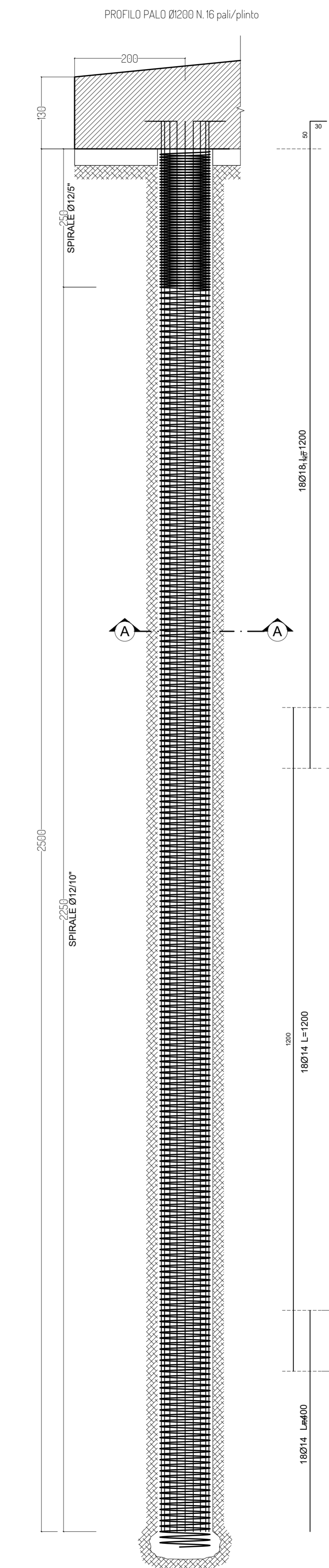


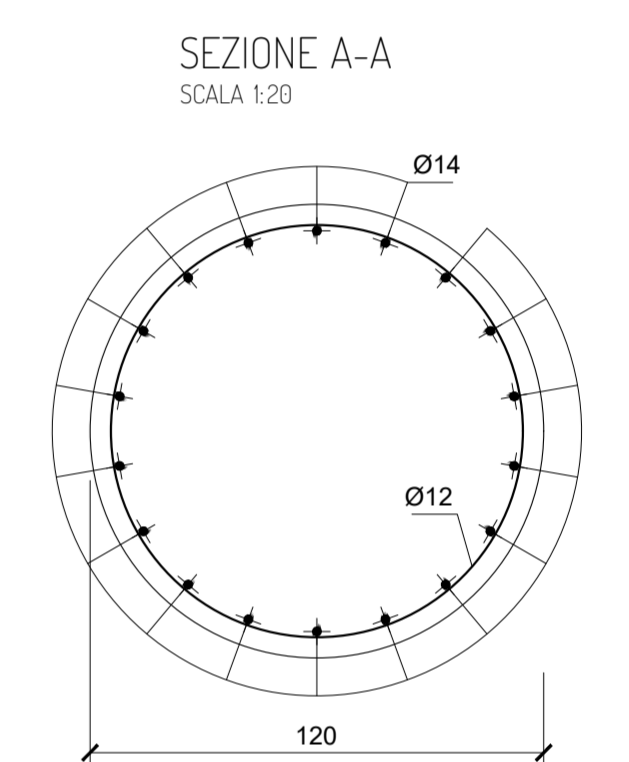
DISPOSIZIONE PALI DI FONDAZIONE
SCALA 1:50



INTERASSE PALI
INGOMBRO PLINTO



MATERIALI DA UTILIZZARE - PALO	
- CALCESTRUZZO:	C25/30
- FERRO PER CEMENTO ARMATO:	B450C
PRESCRIZIONI PARTICOLARI	
- COPRIFERRO:	4cm.
- SOVRAPPOSIZIONE MINIMA:	500
- LE ARMATURE DOVRANNO RISULTARE ELETTRICAMENTE CONTINUE	



PROGETTO PER LA REALIZZAZIONE DI UN IMPIANTO PER LA PRODUZIONE DI ENERGIA MEDIANTE LO SFRUTTAMENTO DEL VENTO CON IMPIANTO DI ACCUMULO NEI TERRITORI COMUNALI DI TURI, CASAMASSIMA, RUTIGLIANO IN PROVINCIA DI BARI POTENZA NOMINALE 50,4 MW

PROGETTO DEFINITIVO - SIA

PROGETTAZIONE E SIA
ing. Fabio FACCAPELO
ing. Andrea ANGELINI
ing. Antonello LUIGI GIORDANO
ing. Francesco SACCARDOLA
COLLABORATORI
dott.ssa Anastasia AGNOLI
ing. Giulia MONTONE

STUDI SPECIALISTICI
IMPIANTI ELETTRICI
ing. Roberto DI MONTE
GEOLOGIA
geol. Matteo DI CARLO
ACUSTICA
ing. Sabrina SCARAMUZZI
STUDIO PAUNSTICO
dott. nat. Fabio MANCIOPASQUA
VINCA, STUDIO BOTANICO VEGETAZIONALE
E PEDO-AGRONOMICO
dott.ssa Lucia FESCI
ARCHEOLOGIA
dott.ssa archeol. Domenico CARRASSO

INTERVENTI DI COMPENSAZIONE E VALORIZZAZIONE
dott. Gaetano FORMARELLI
arch. Andrea GIUFFRIDA

REV.	DATA	DESCRIZIONE

PD. EG.4 FONDAZIONI WTG
EG.4.1 Schema plinto - Palo di fondazione
Scala 1:50 - 1:20

