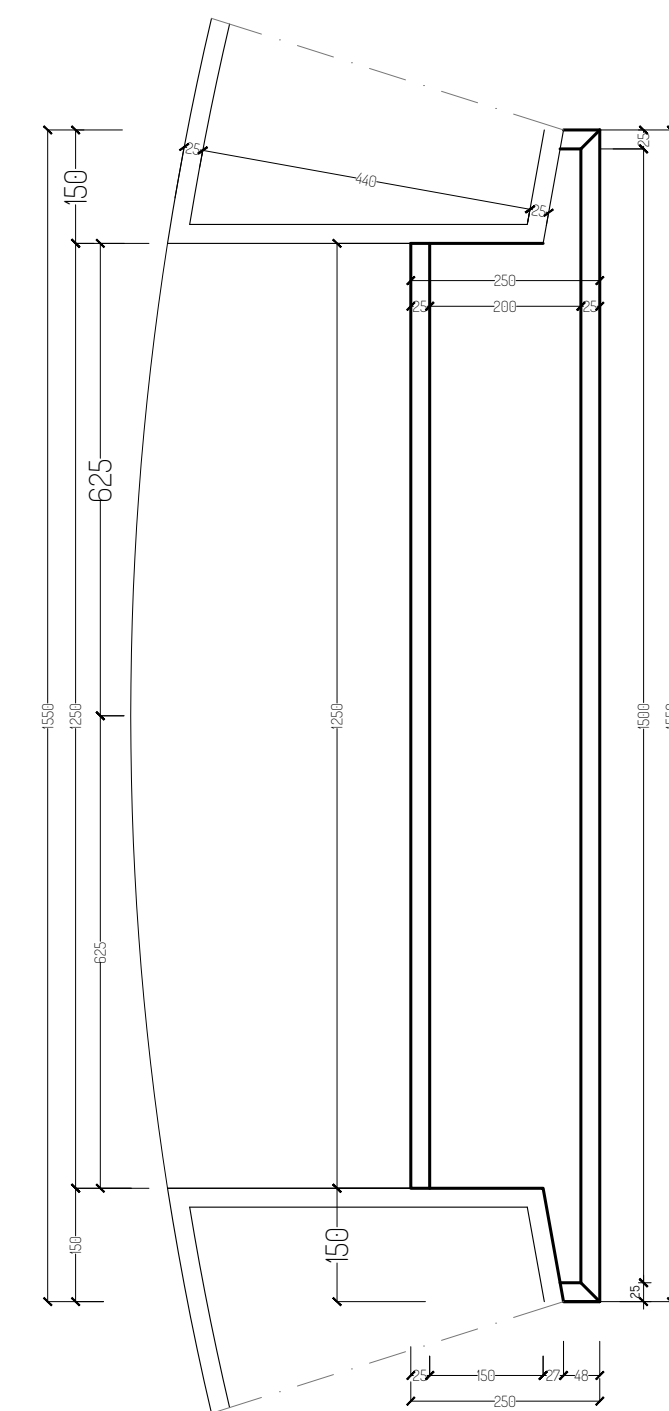
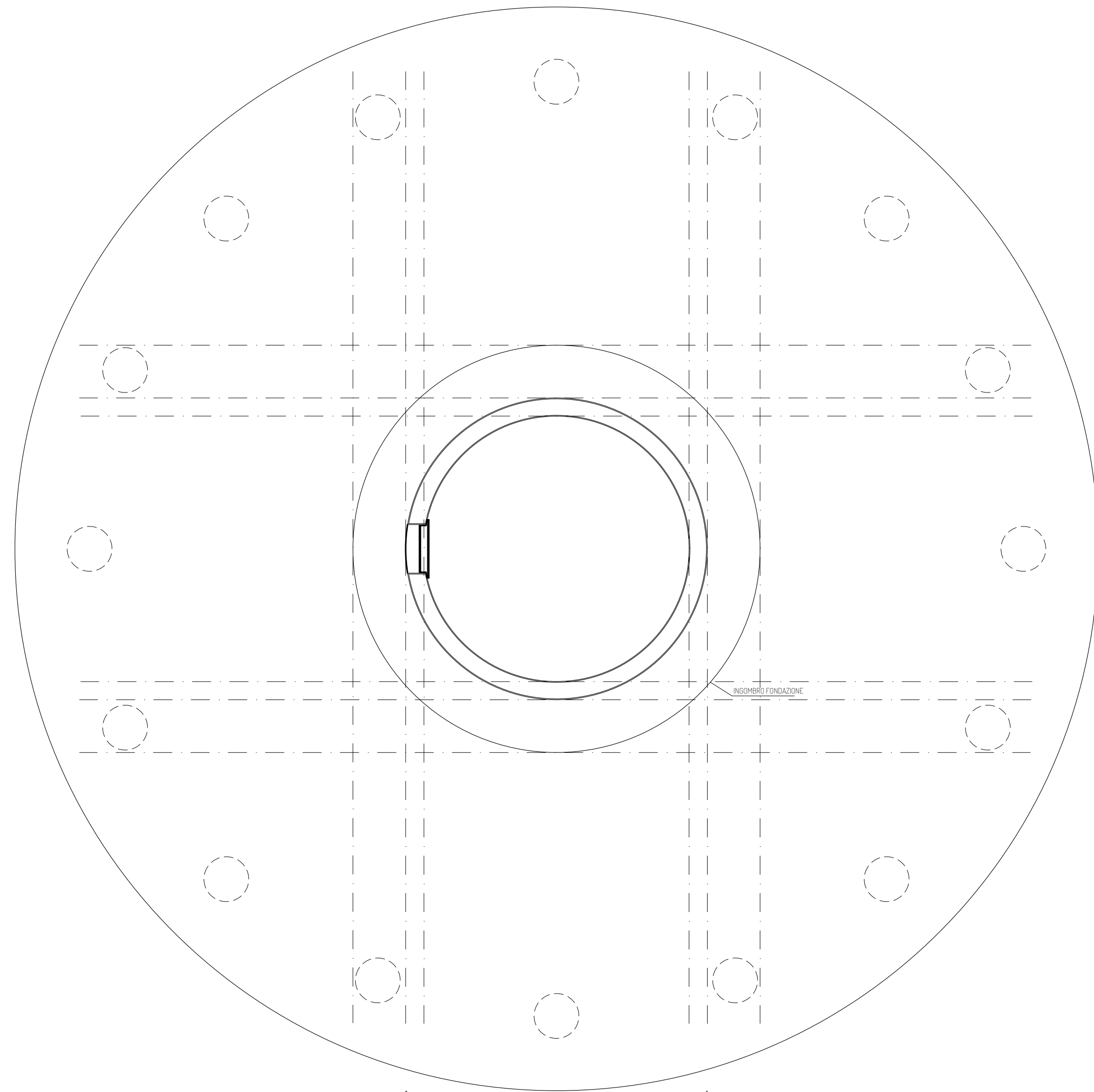


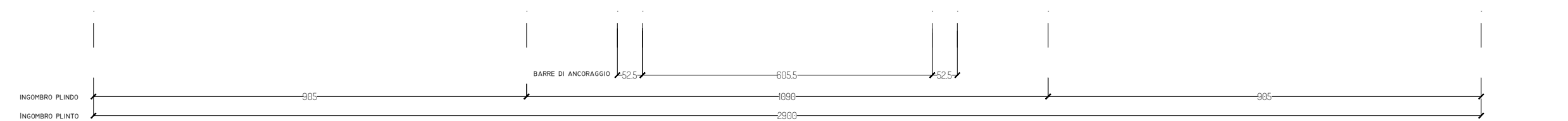
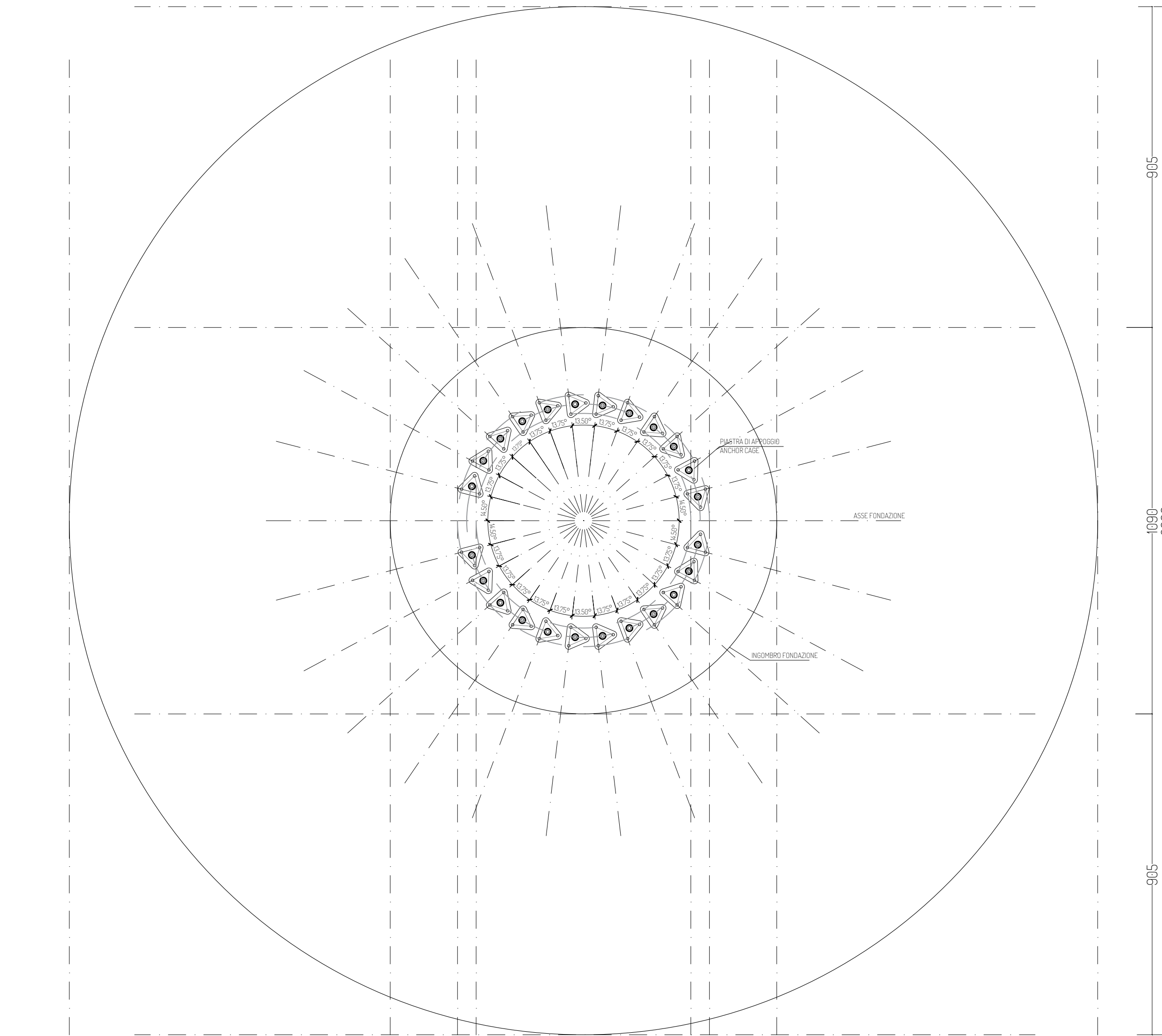
DETTAGLIO SOGLIA INGRESSO  
SCALA 1/10



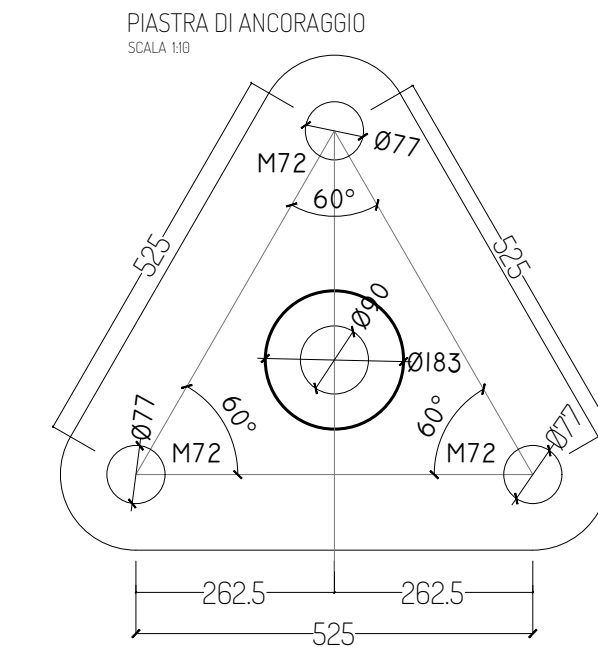
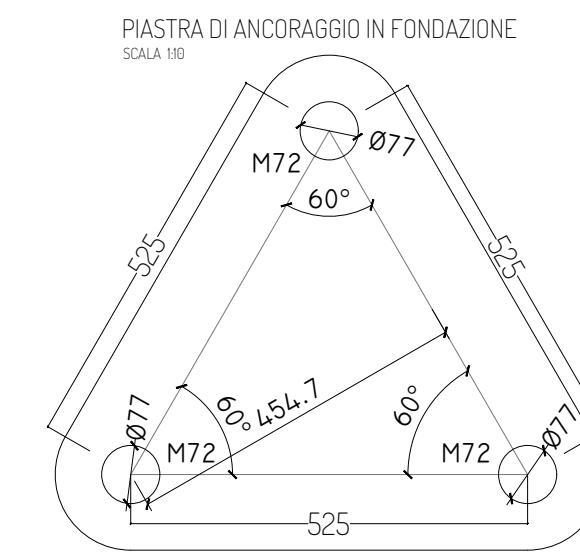
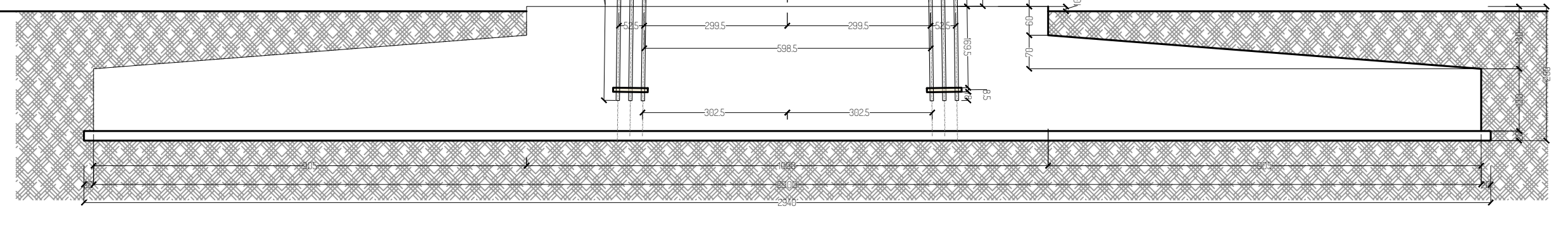
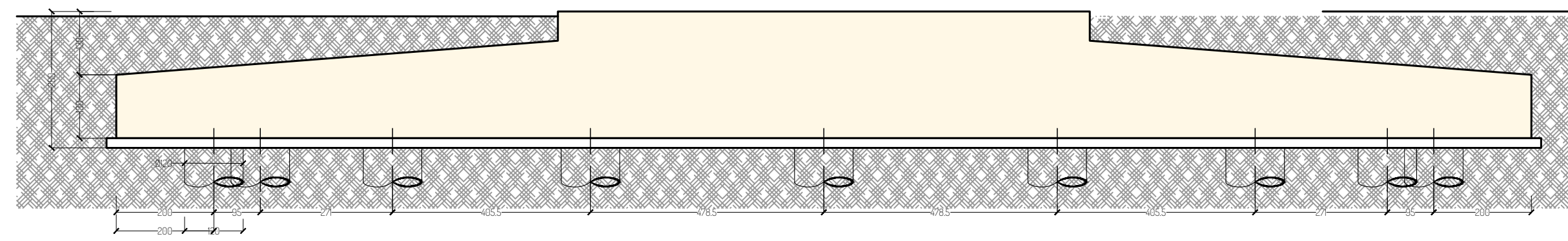
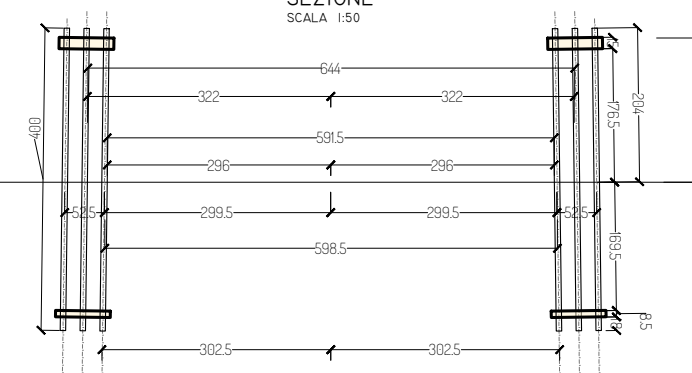
PIANTA FONDAZIONE  
SCALA 1/100



DISPOSIZIONE ANCHOR CAGE  
SCALA 1/100



SEZIONE  
SCALA 1/50



PROGETTO PER LA REALIZZAZIONE DI UN IMPIANTO PER LA PRODUZIONE DI ENERGIA MEDIANTE LO SFRUTTAMENTO DEL VENTO CON IMPIANTO DI ACCUMULO NEI TERRITORI COMUNALI DI TURI, CASAMASSIMA, RUTIGLIANO IN PROVINCIA DI BARI POTENZA NOMINALE 50,4 MW

**PROGETTO DEFINITIVO - SIA**

**PROGETTAZIONE E SIA**

- ing. Fabio PACCAPELO
- ing. Andrea ANGELINI
- ing. Antonella Laura GIORDANO
- ing. Francesca SACCAROLA
- COLLABORATORI
- dr.ssa Anastasia AGNOLI
- ing. Giulia MONTRONE

**STUDI SPECIALISTICI**

- IMPIANTI ELETTRICI
- ing. Roberto DI MONTE
- GEOLOGIA
- geol. Matteo DI CARLO
- ACUSTICA
- ing. Sabrina SCARAMUZZI
- STUDIO FAUNISTICO
- dot. nat. Fabio MASTROPASQUA
- VINCA. STUDIO BOTANICO VEGETAZIONALE E PEDO-AGRONOMICO
- dr.ssa Lucia PESOLA
- ARCHEOLOGIA
- dr.ssa archeol. Domenica CARRASSO

**INTERVENTI DI COMPENSAZIONE E VALORIZZAZIONE**

- arch. Gaetano FORNARELLI
- arch. Andrea GIUFFRIDA

PD.EG.4 FONDAZIONI WTG

EG.4.2 Schema plinto - Carpentaria  
Scala 1:100 - 1:10

REV. DATA DESCRIZIONE

REV.	DATA	DESCRIZIONE

