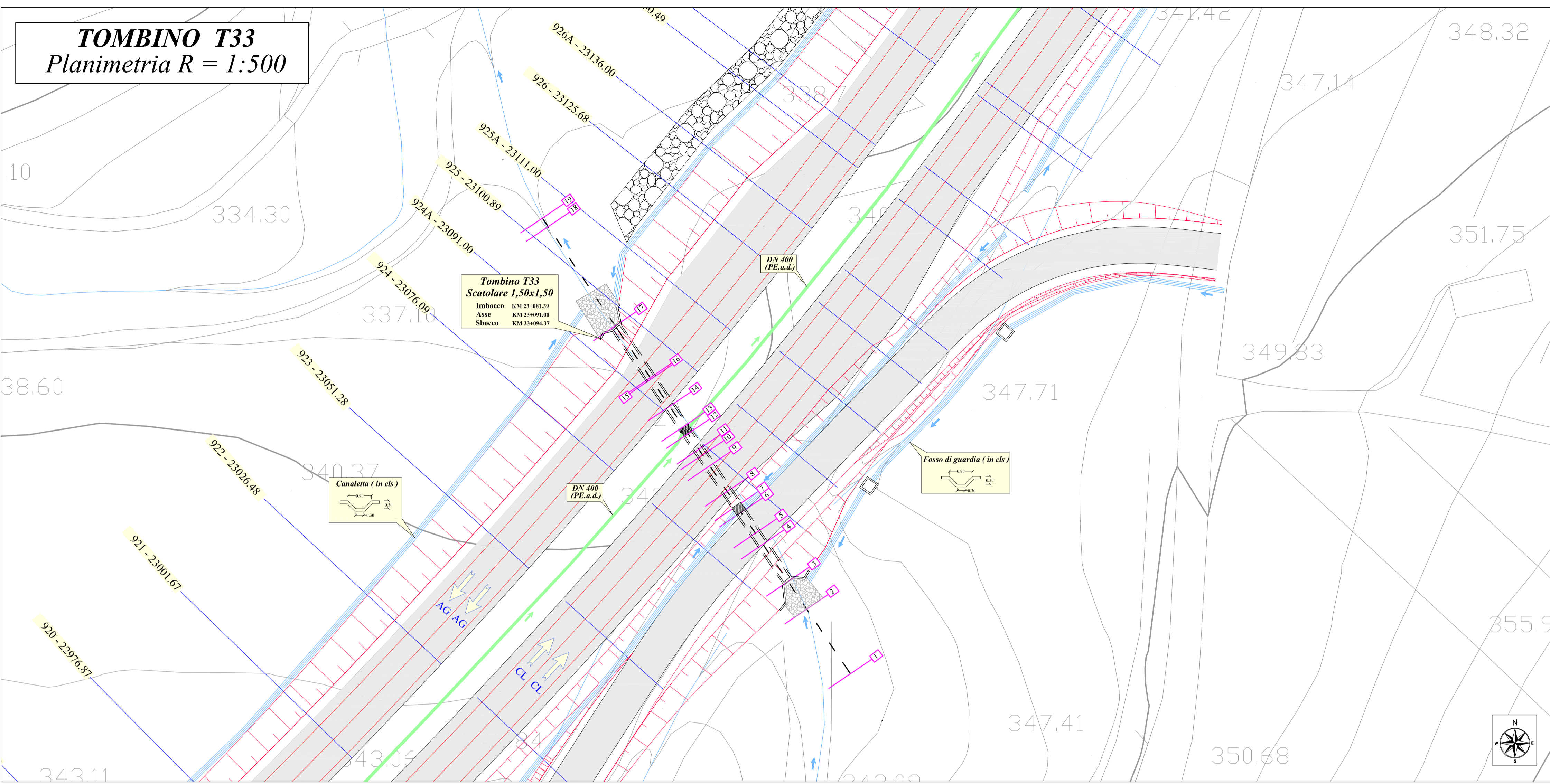


**TOMBINO T33**  
Planimetria R = 1:500



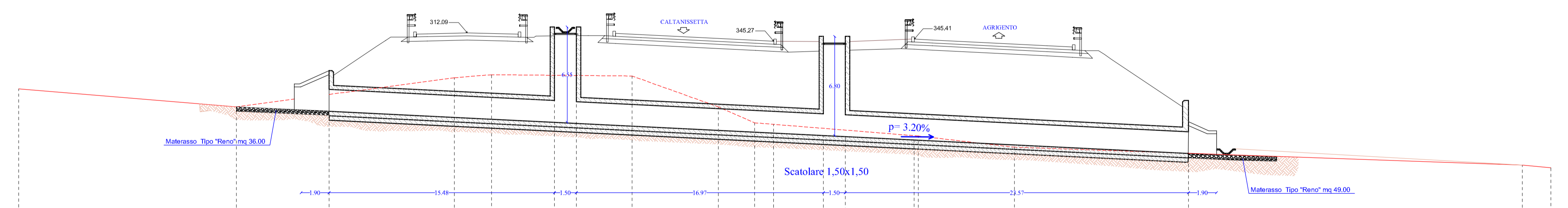
**Tombino T33**  
Scatolare 1,50x1,50  
Imbocco KM 23+081.39  
Asse KM 23+091.00  
Shocco KM 23+094.37

**Canaletta (in cls)**

**Fosso di guardia (in cls)**

**DN 400 (PE.a.d.)**

**TOMBINO T33**  
Sezione R=1:200



NUMERO SEZIONI	1	2	3	4	5	6	7	8	9	10	11	12	13	14	15	16	17	18	19	
QUOTE TERRINO	342,90	340,76	341,61	342,76	342,97	342,93	342,92	342,88	340,76	339,67	339,56	338,95	338,79	338,78	338,76	337,99	337,57	336,76	336,57	
QUOTE SCORRIMENTO ACQUE			340,45			339,69	339,62				338,95	338,79	338,71	338,48			337,57			
DISTANZE PARZIALI		14,95	6,36	8,61	2,56	4,32	1,50	3,81	5,93	2,49	1,29	3,42	1,50	4,72	6,61		11,95		1,95	
DISTANZE PROGRESSIVE	0,00	14,95	21,31		29,92	32,48	36,80	38,30	42,11	48,04	50,53	51,82	55,25	56,75	61,47	68,08	80,03	91,98	103,25	105,20



**ANAS S.p.A.**  
Direzione Centrale Programmazione Progettazione

CORRIDOIO PLURIMODALE TIRRENICO-NORD EUROPA  
ITINERARIO AGRIGENTO -CALTANISSETTA-A19  
S.S. N° 640 "DI PORTO EMPEDOCLE"  
AMMODERNAMENTO E ADEGUAMENTO ALLA CAT. B DEL D.M. 5.11.2001  
Dal km 44+000 allo svincolo con l'A19

**PROGETTO DEFINITIVO**

<p>GRUPPO DI PROGETTAZIONE</p> <p>ATI: TECHNITAL s.p.a. (mandataria) S.I.S. Studio di Ingegneria Stradale s.r.l. DELTA Ingegneria s.r.l. INFRATEC s.r.l Consulting Engineering PROGIN s.p.a.</p>	<p>I RESPONSABILI DI PROGETTO</p> <p>Dott. Ing. M. Raccosta Ordine Ing. Venezia n° 11865 Prof. Ing. A. Bevilacqua Ordine Ing. Palermo n° 4058 Dott. Ing. M. Carino Ordine Ing. Agrigento n° AIG28 Dott. Ing. N. Troccoli Ordine Ing. Potenza n° 836 Dott. Ing. S. Esposito Ordine Ing. Roma n° 20837</p> <p>IL GEOLOGO</p> <p>INTEGRAZIONI PRESTAZIONI SPECIALISTICHE</p> <p>Dott. Ing. M. Raccosta</p>	
<p>VISTO IL RESPONSABILE DEL PROCEDIMENTO</p> <p>Dott. Ing. Massimiliano Fidenzi</p>	<p>VISTO IL RESPONSABILE DEL SERVIZIO PROGETTAZIONE</p> <p>Dott. Ing. Antonio Valente</p>	<p>DATA</p> <p>PROTOCOLLO</p>

**ATTRAVERSAMENTI IDRAULICI**  
PLANIMETRIA E SEZIONE TOMBINO T33

CODICE PROGETTO	NOME FILE	REVISIONE	FOGLIO	SCALA:
LO407B D 0501	ID04-IDR-PS33.dwg	B	33 di 37	1:500 1:200
CODICE ELAB.	T01ID04IDRPS33			
REV.	DESCRIZIONE	DATA	VERIFICATO RESP. TECNICO	APPROVATO RESP. DI SETTORE
B	REVISIONE a seguito istruttoria ANAS 19/03/07	Aprile 2007	A. Mita	F. Arciuli
A	EMISSIONE	Ottobre 2006	A. Mita	F. Arciuli
			C. Marro	C. Marro