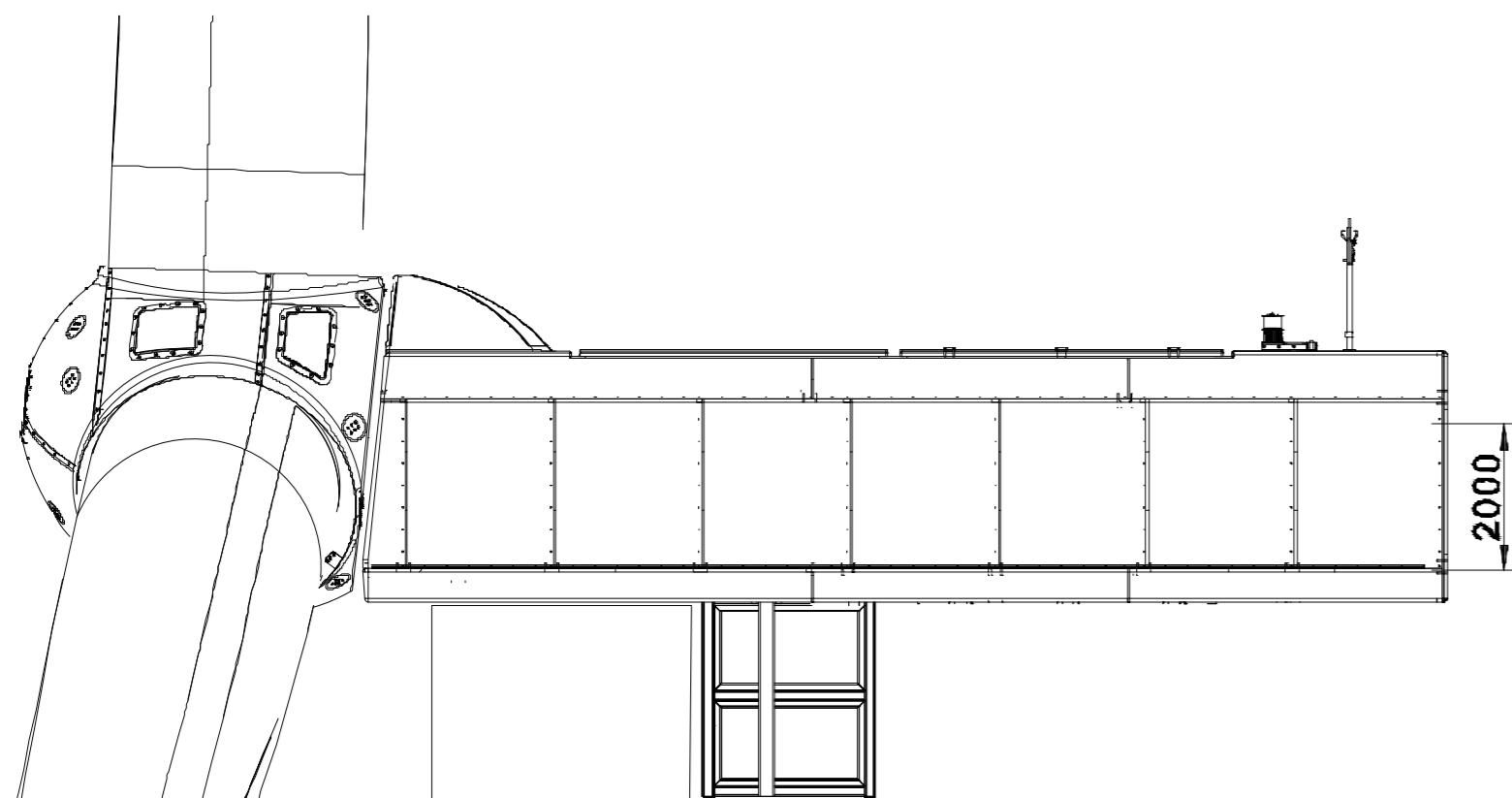
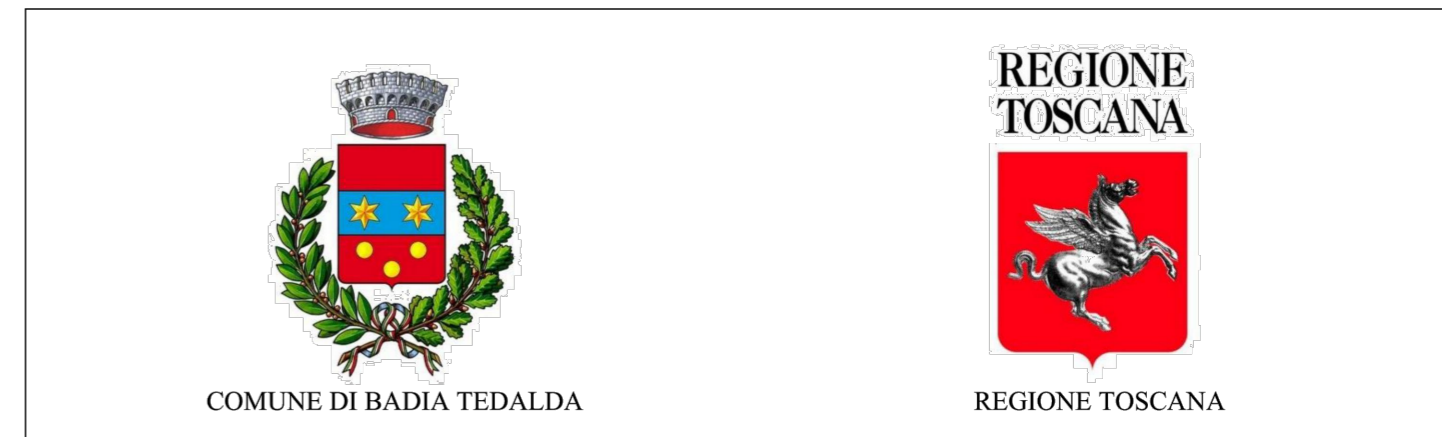
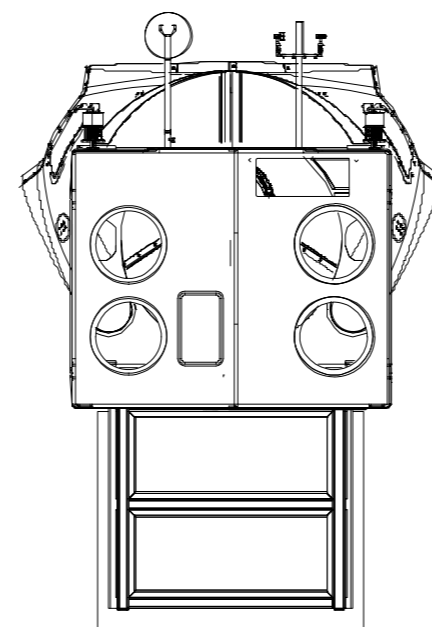


VIEW A
Nacelle Marking



VIEW B
Nacelle Marking



COSTRUZIONE ED ESERCIZIO DI UN IMPIANTO DI PRODUZIONE DELL'ENERGIA ELETTRICA DA FONTE EOLICA AVENTE POTENZA IN IMMISSIONE PARI A 54 MW CON RELATIVO COLLEGAMENTO ALLA RETE ELETTRICA - IMPIANTO DENOMINATO "BADIA WIND" UBICATO IN AGRO DEL COMUNE DI BADIA TEDALDA.

ELABORATO: TIPOICO GENERATORE

COMMITTENTE
SCS INNOVATIONS
Via GEN ANTONELLI 3 - MONOPOLI

PROGETTAZIONE



PROGETTAZIONE



PROGETTAZIONE



REVISIONI

REV	DATA	DESCRIZIONE	ESEGUITO	VERIFICATO	APPROVATO
	APRILE 2023		Geom. Andrea Tumolo	Ing. Emanuele Verdoscia	Ing. Emanuele Verdoscia