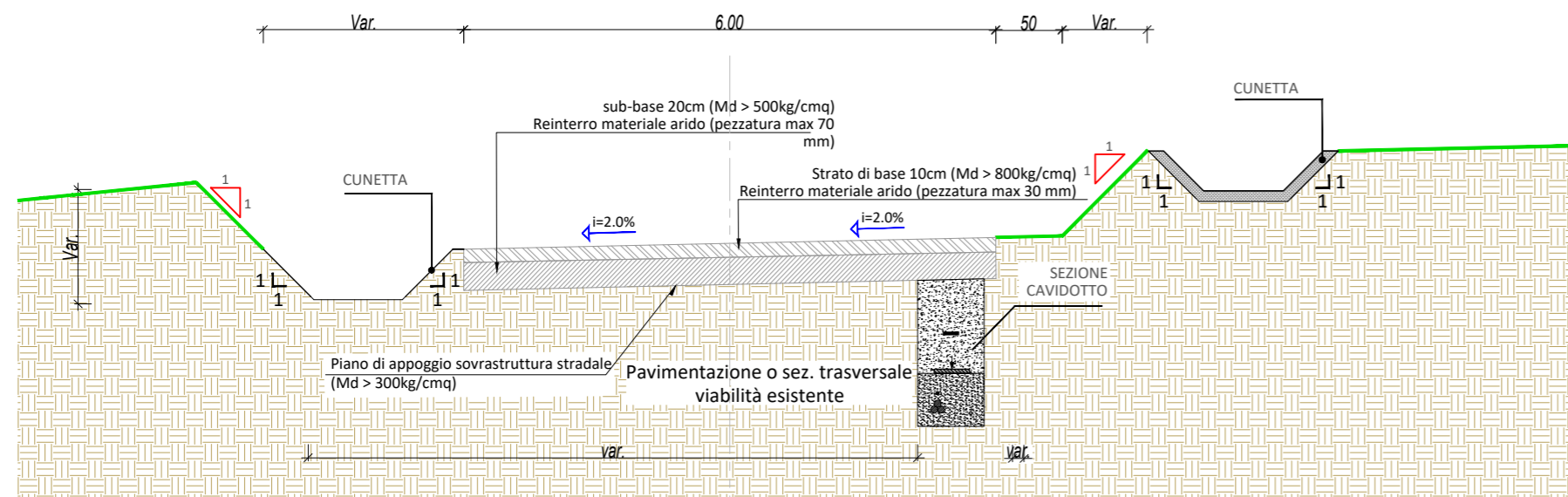
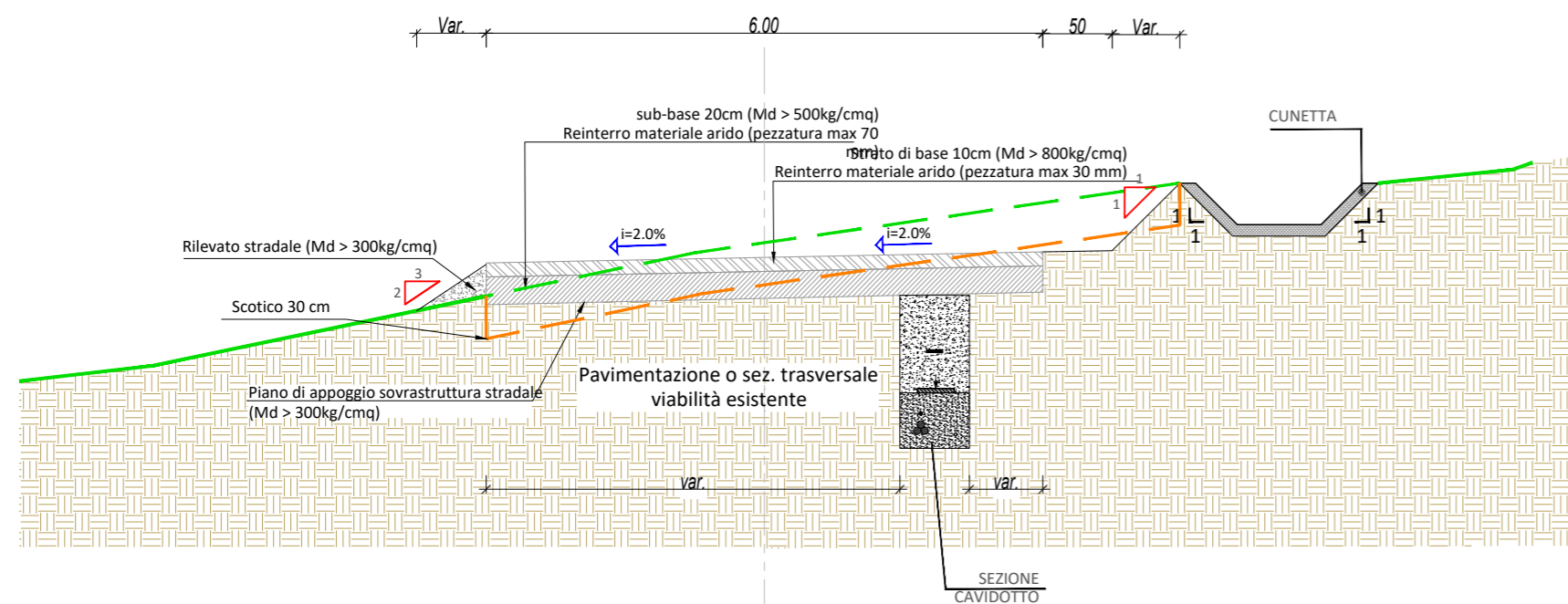


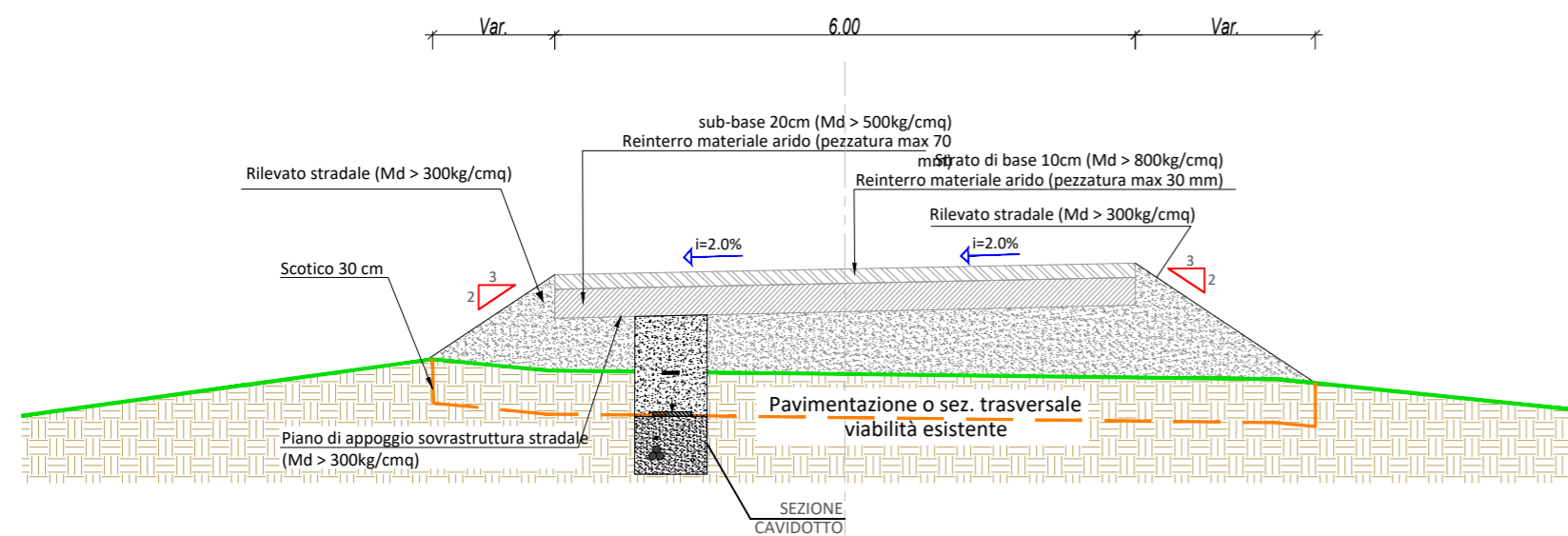
SEZIONE TIPICA VIABILITÀ DA REALIZZARE A MEZZA COSTA



SEZIONE TIPICA VIABILITÀ DA REALIZZARE IN SCAVO



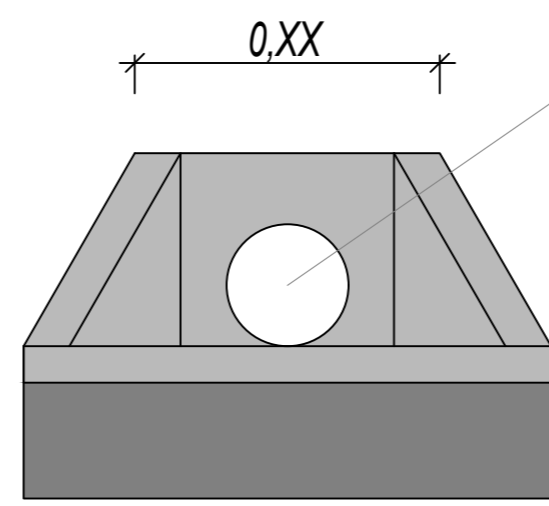
SEZIONE TIPICA VIABILITÀ DA REALIZZARE IN RILEVATO E SEZIONE CAVIDOTTO ESTERNO ALLA SEDE STRADALE



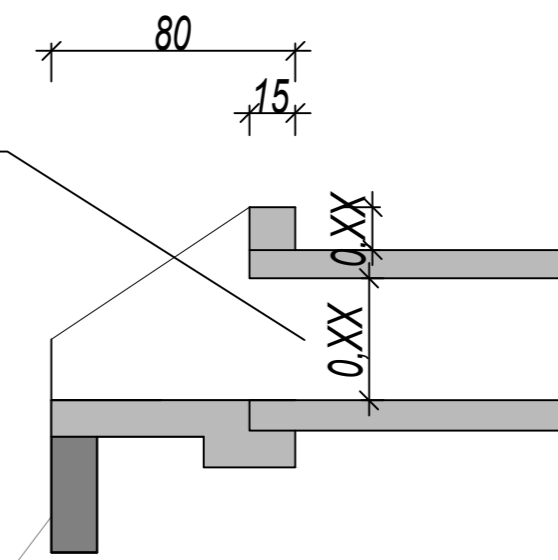
SCALA 1.50

DETTAGLIO MANUFATTO IMBOCCO SBOCCO
ATTRaversAMENTI STRADALI - DIAMETRO MIN. 40 cm

PROSPETTO

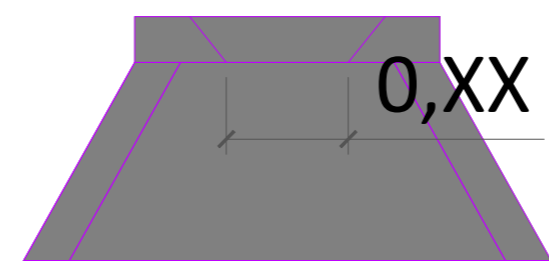


SEZIONE



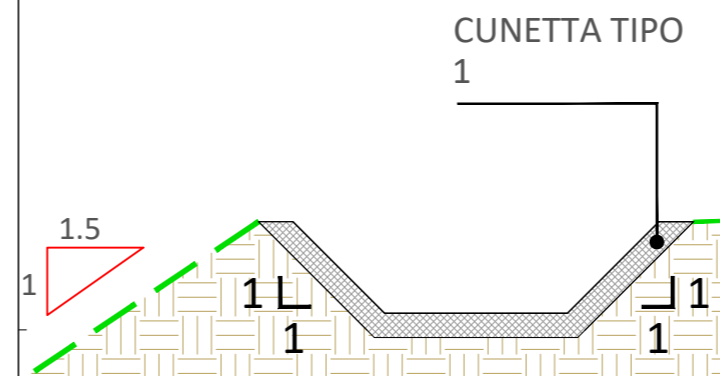
TAGLIONE

PIANTA

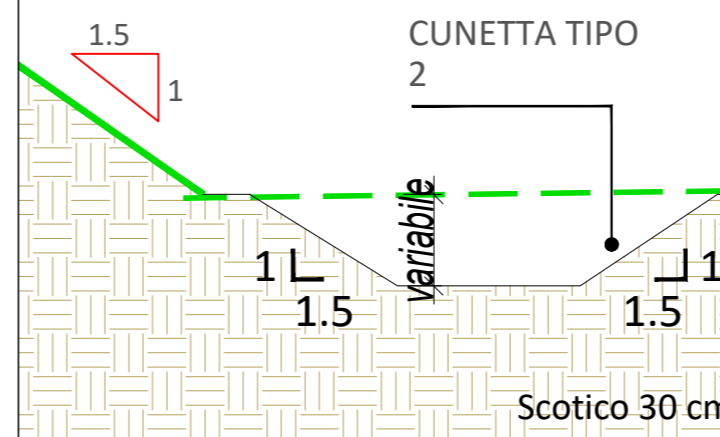


SCALA 1.25

SEZIONE TIPO CUNETTA TIPO 1
CUNETTA RIVESTITA IN CA
pendenze elevate, terreni erodibili



SEZIONE TIPO CUNETTA TIPO 2
CUNETTA IN TERRA
basse pendenze, basso potere erosivo del flusso



SCALA 1.25



COMUNE DI BADIA TEDALDA



REGIONE TOSCANA

COSTRUZIONE ED ESERCIZIO DI UN IMPIANTO DI PRODUZIONE DELL'ENERGIA ELETTRICA DA FONTE EOLICA AVENTE POTENZA IN IMMISSIONE PARI A 54 MW CON RELATIVO COLLEGAMENTO ALLA RETE ELETTRICA - IMPIANTO DENOMINATO "BADIA WIND" UBICATO IN AGRO DEL COMUNE DI BADIA TEDALDA.

ELABORATO: TIPICO DRENAGGIO

COMMITTENTE
SCS INNOVATIONS
Via GEN ANTONELLI 3 - MONOPOLI

PROGETTAZIONE



PROGETTAZIONE



PROGETTAZIONE



REVISIONI

REV	DATA	DESCRIZIONE	ESEGUITO	VERIFICATO	APPROVATO
	APRILE 2023		Geom. Andrea Tumolo	Ing. Emanuele Verdoscia	Ing. Emanuele Verdoscia