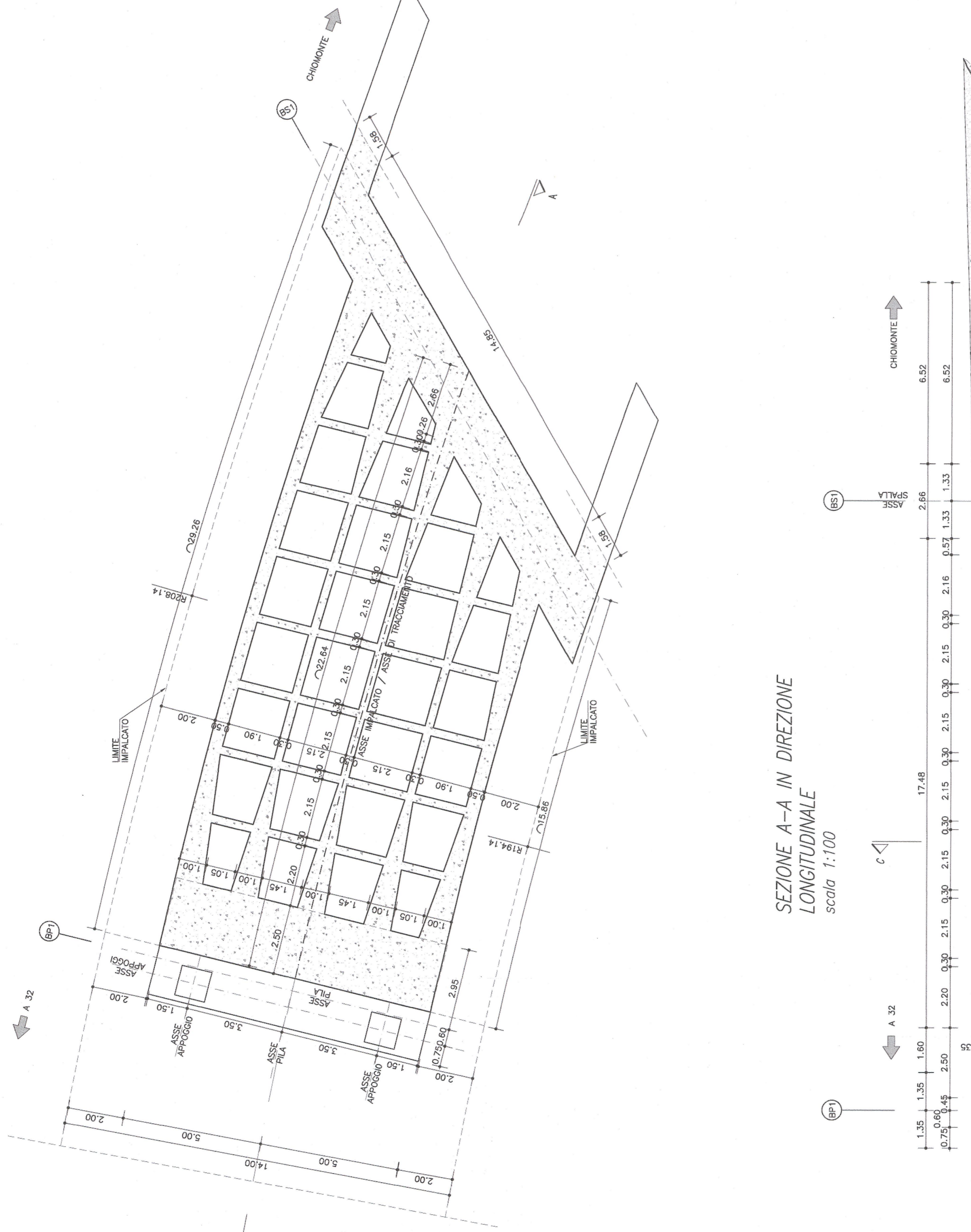
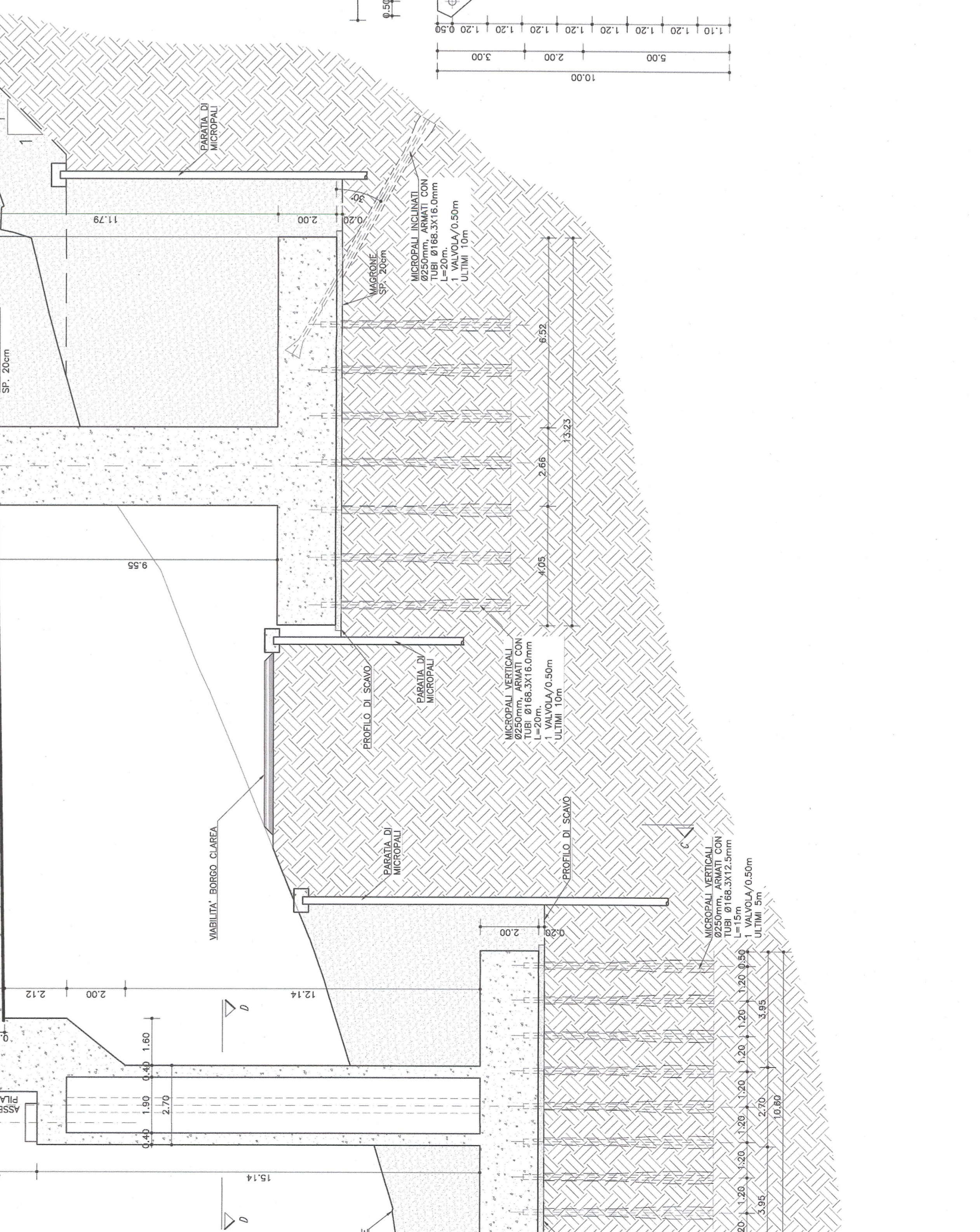


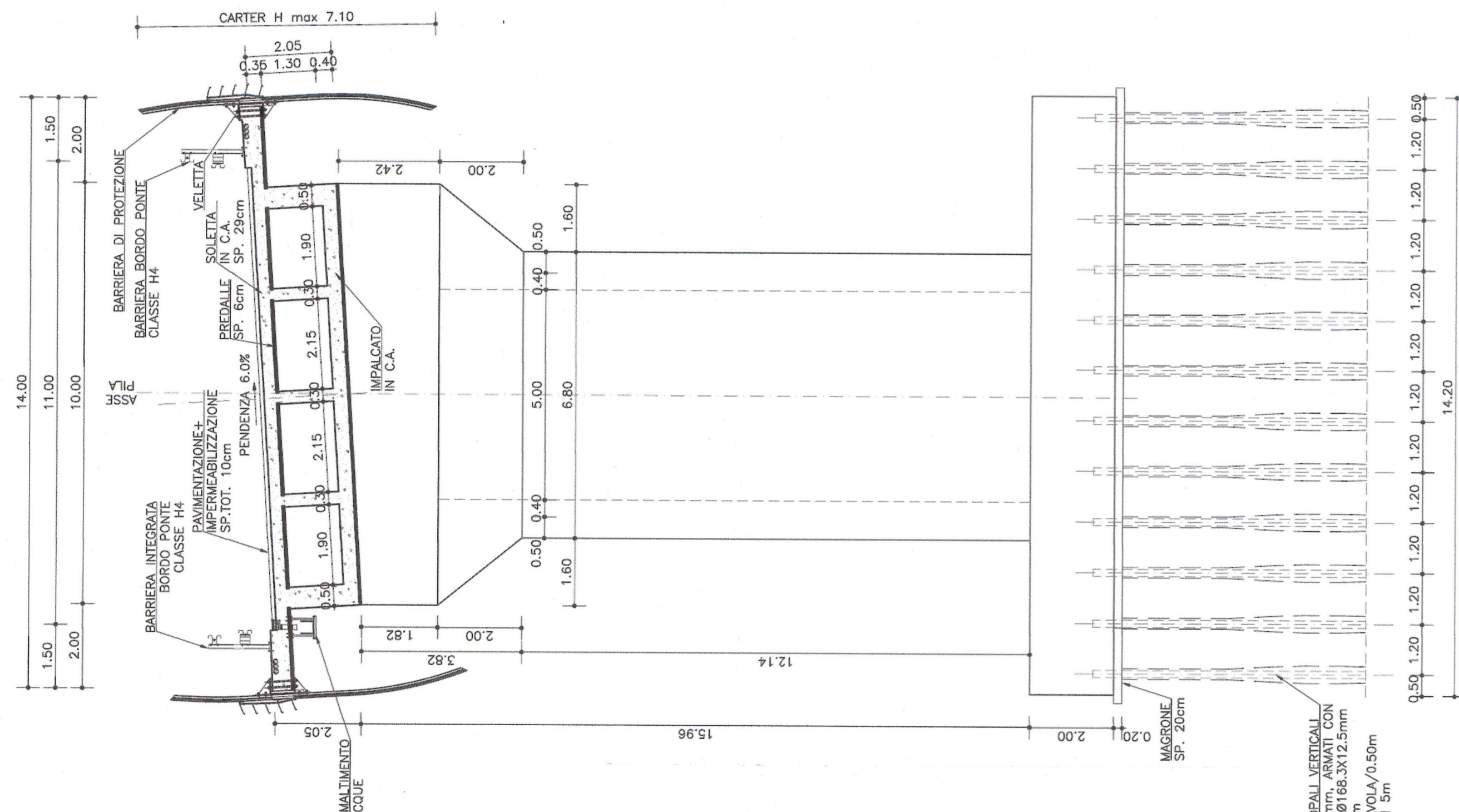
SEZIONE B-B IMPALCATO  
scala 1:100



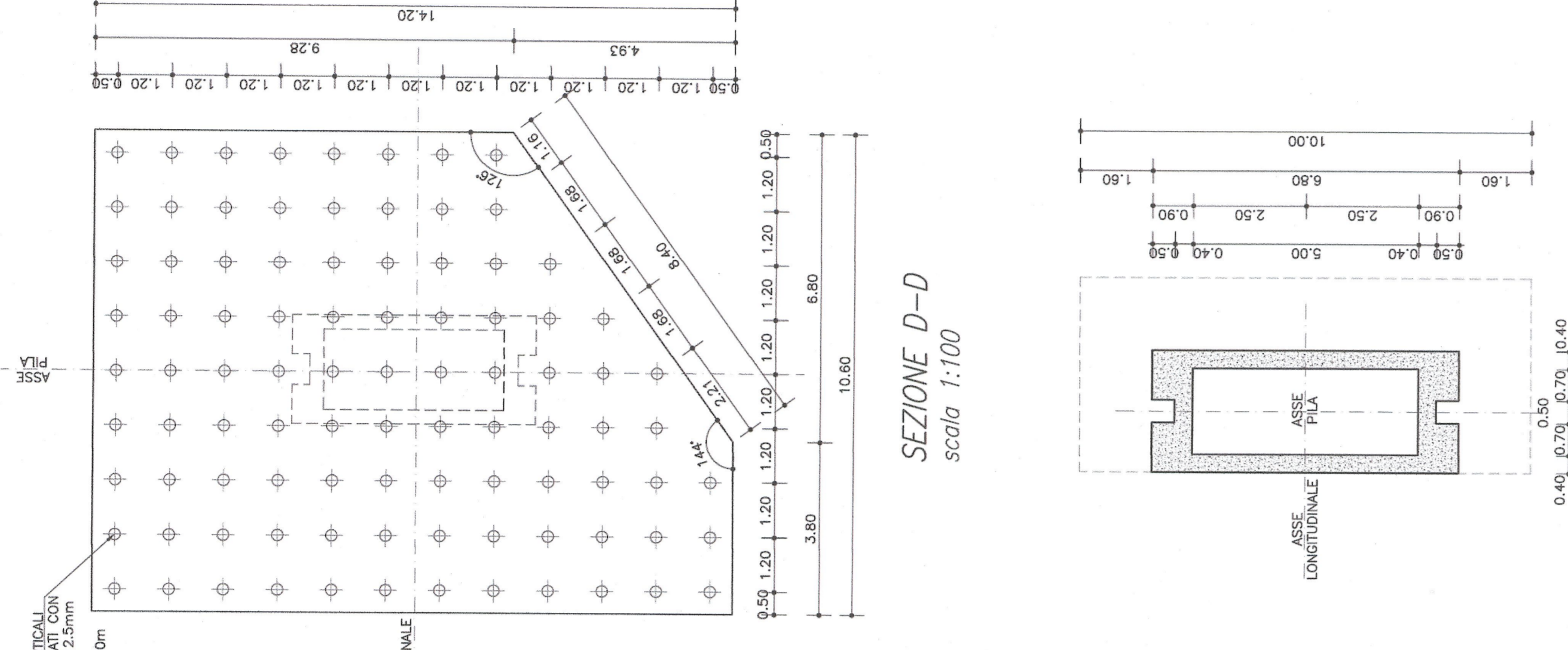
SEZIONE A-A IN DIREZIONE  
LONGITUDINALE  
scala 1:100



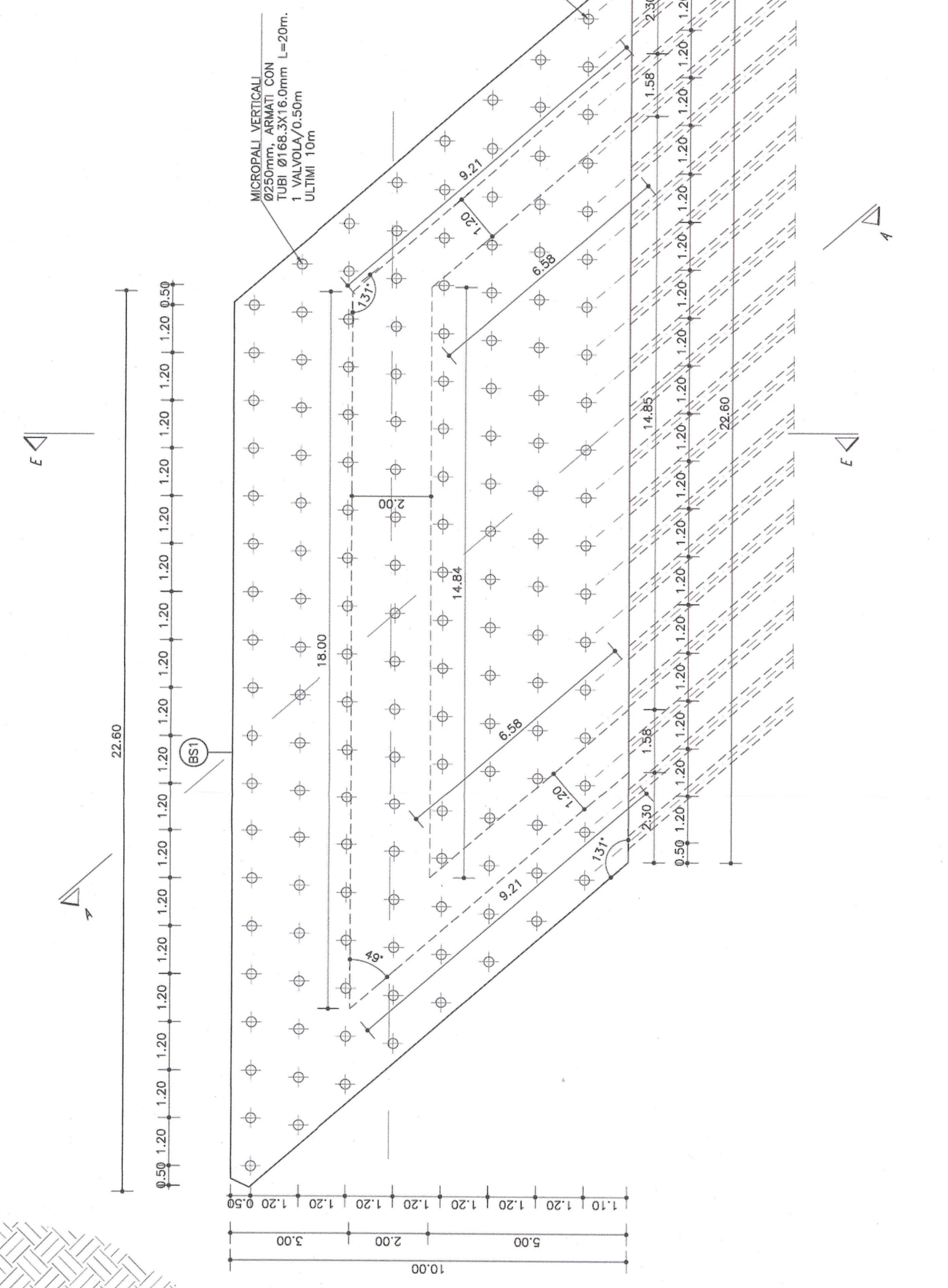
SEZIONE C-C  
scala 1:100



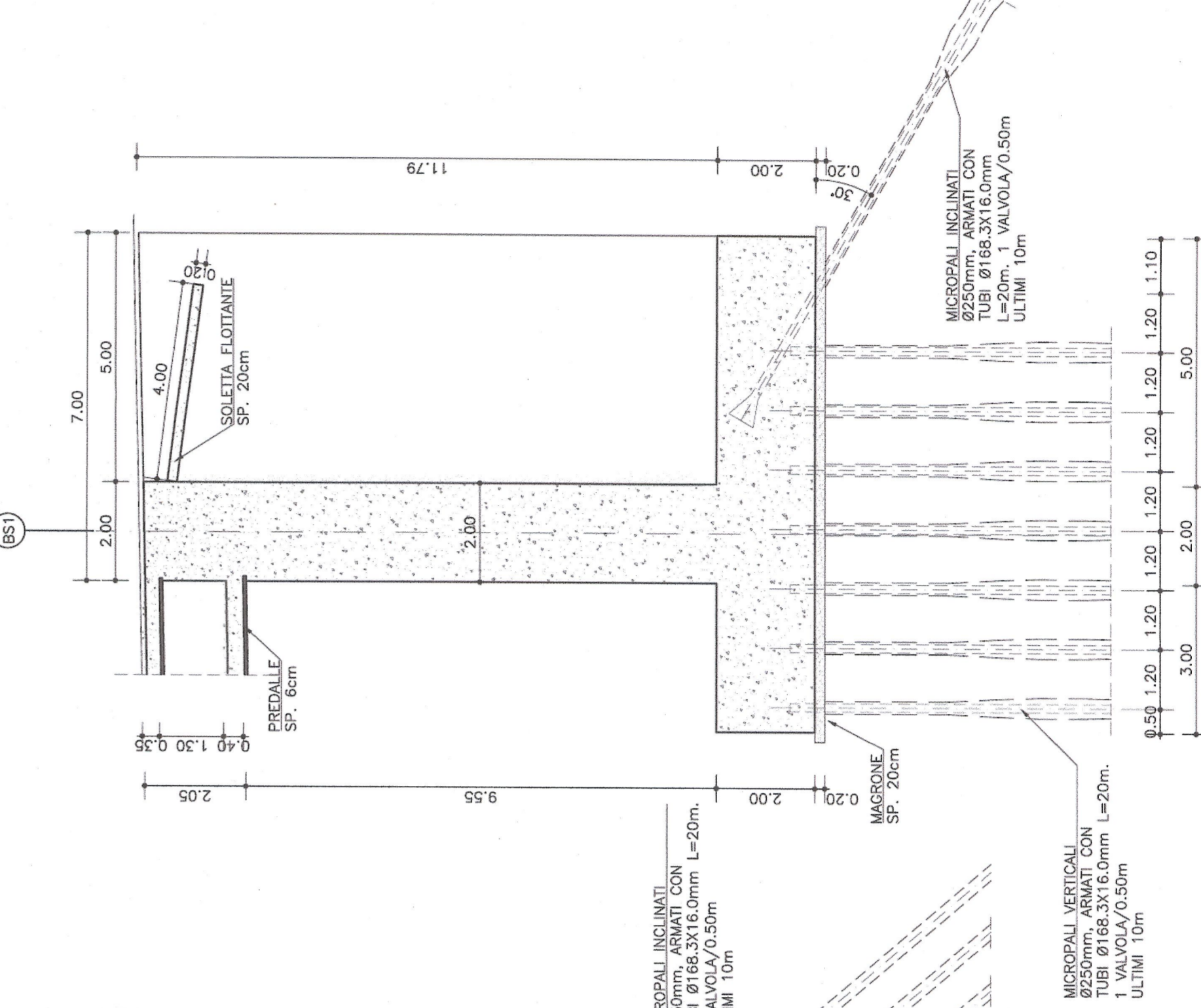
PIANTA FONDAZIONE  
scala 1:100



PIANTA FONDAZIONI SPALLA BS1  
scala 1:100



SEZIONE E-E  
scala 1:100



CARATTERISTICHE DEI MATERIALI (conformi a D.M. 14.01.2008)

CLASSI	RESISTENZA	CONCRETO	CLASSE	RESISTENZA	CONCRETO
MARCA	CARATTERISTICA	(R <sub>ed</sub> )	(R <sub>cm</sub> )	(R <sub>ed</sub> )	(R <sub>cm</sub> )
OPORTUNA	OPORTUNA	OPORTUNA	OPORTUNA	OPORTUNA	OPORTUNA
OPORTUNA	OPORTUNA	OPORTUNA	OPORTUNA	OPORTUNA	OPORTUNA
OPORTUNA	OPORTUNA	OPORTUNA	OPORTUNA	OPORTUNA	OPORTUNA
OPORTUNA	OPORTUNA	OPORTUNA	OPORTUNA	OPORTUNA	OPORTUNA
OPORTUNA	OPORTUNA	OPORTUNA	OPORTUNA	OPORTUNA	OPORTUNA

INCIDENZE ARMATURE

ISOLATE EGGI IMPALCATO	= 200 kg/m <sup>3</sup>	BARRELLI	= 250 kg/m <sup>3</sup>
SPALLE	= 100 kg/m <sup>3</sup>	INCLINATE	= 150 kg/m <sup>3</sup>
FONDAZIONI PER E SPALLE	= 80 kg/m <sup>3</sup>	CONDUOTTI	= 250 kg/m <sup>3</sup>

LAI SONIYON - TURIN / COLLEGAMENTO TORINO - LIONE  
Partie commune franco-italienne / Sezione transfrontaliera

NOUVELLE LIGNE LYON - NOUVA LINEA TORINO LIONE  
PARTIE COMMUNE FRANCO-ITALIENNE - PARTE COMUNE ITALIO-FRANCESE

REVISION DE L'AVANT-PROJET DE REFERENCE - REVISIONE DEL PROGETTO DEFINITIVO  
CUP C1J40800030001

ECHANGEUR DE LA MADDALENA - SVINCOLO DE LA MADDALENA  
VIADOTTO BIDIREZIONALE - PILASPAZZA

DATE	REV. NUM.	REVISIONE / REVISIONE	REVISIONE / REVISIONE	REVISIONE / REVISIONE	REVISIONE / REVISIONE	REVISIONE / REVISIONE

ITP snc - 1009 Avvenire in Roma, BP 68001 - I-10100 TORINO - CHIAVIMENTO CIG/CF (France)  
10122 Chiasso via AB 39363 - I-20136 MILANO  
Progetto ITP - Via G. Cesare - 10043 TORINO - CHIAVIMENTO CIG/CF (France)  
Lyon Turin Ferroviaire

ESIBITELI ITALIA  
1:100

CALCASTRUZZO

ACCIAMATO PER C.A.

ACCIAMATO PER ANCORAGGI ATTIVI

ACCIAMATO DA CARPENTERIA METALLICA

BULLONI

SALDATE

