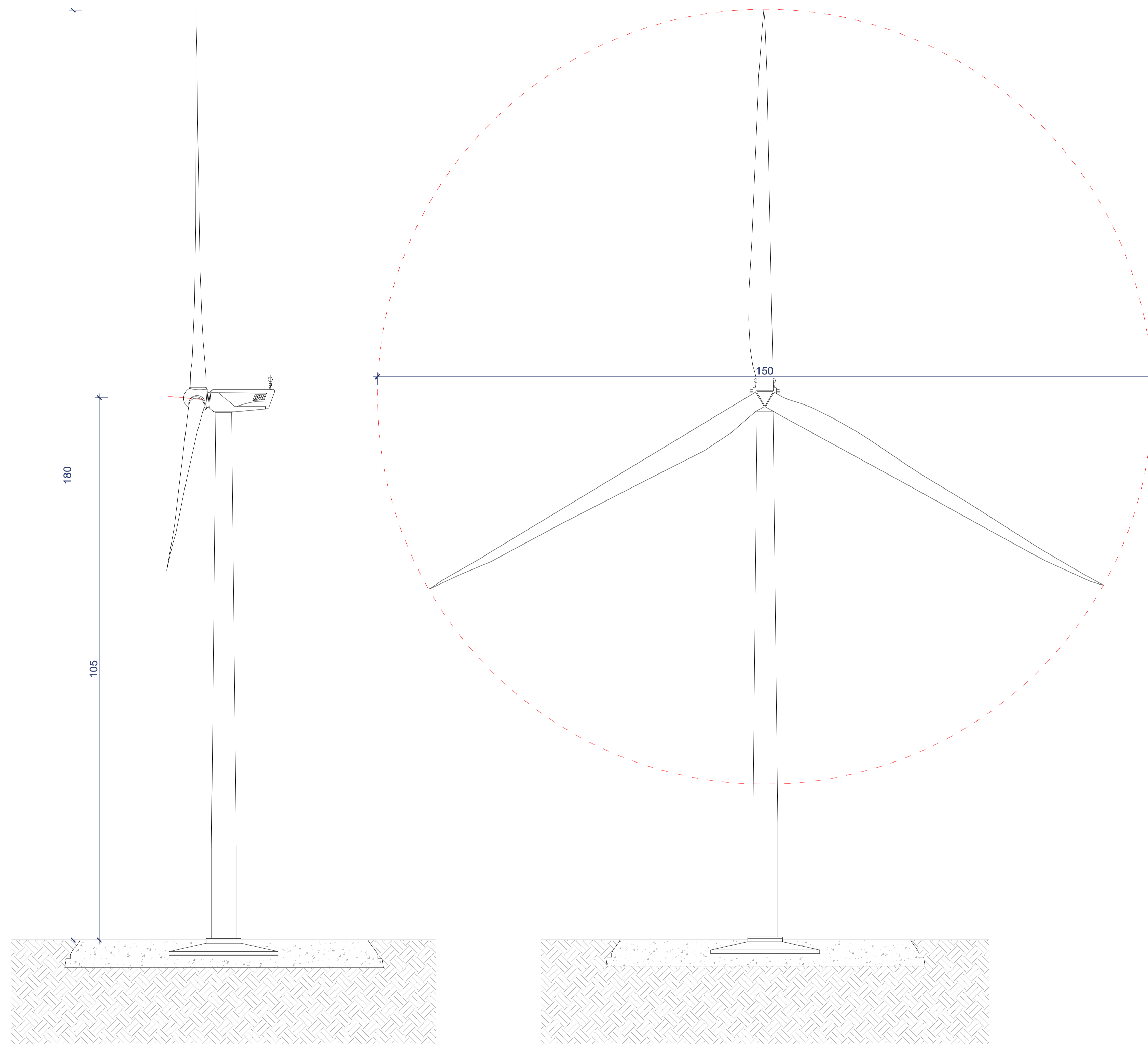


SEZIONE TIPO AEROGENERATORE

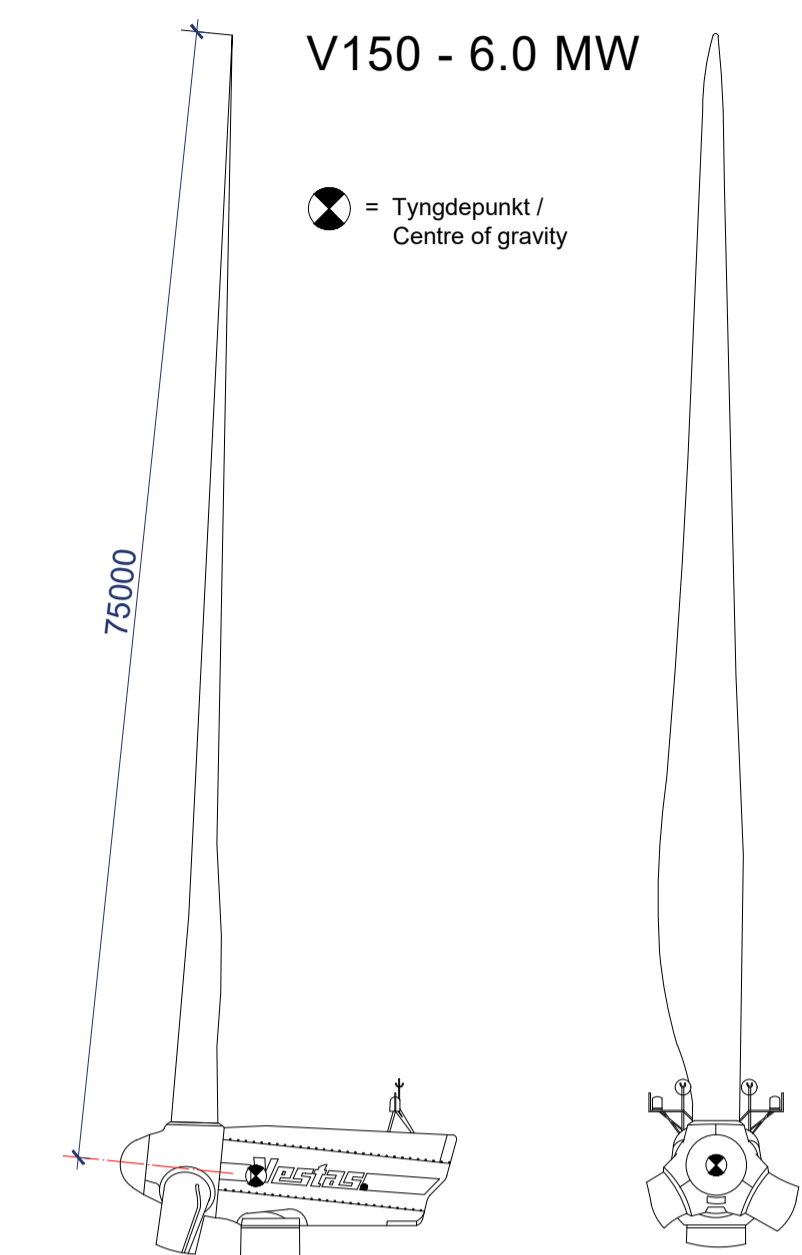


VISTA LATERALE

VISTA FRONTALE

VISTA PROSPETTICA

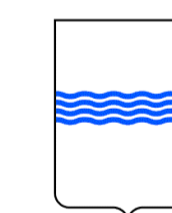
DETTAGLIO NAVICELLA



PROGETTO PER LA REALIZZAZIONE DI UN PARCO EOLICO
E DELLE RELATIVE OPERE DI CONNESSIONE ALLA RTN

POTENZA NOMINALE 84 MW

REGIONE
BASILICATA



PROVINCIA
di POTENZA



ATELLA



COMUNI di
AVIGLIANO FILIANO



POTENZA



Località "Serradenti"

Scala:

1:500

Formato Stampa:

A0

PROGETTO DEFINITIVO

ELABORATO

A.16.b.2

Sezioni tipo degli aerogeneratori

Progettazione:



R.S.V. Design Studio S.r.l.
Piazza Carmine, 5 | 84077 Torre Orsola (SA)
P.IVA 0585979056
Tel./fax: +39 0814 95490 | e-mail: info@rsv-di.it

Committenza:



Ripawind S.r.l.
Via delle Tecnico, 10 | 83100 Potenza (PZ)
P.IVA 0196820761
Indirizzo pec: ripawind@pec.it



Catalogazione Elaborato

PZ_SRD_A_16_b_2_SEZIONI TIPO DEGLI AEROGENERATORI.pdf
PZ_SRD_A_16_b_2_SEZIONI TIPO DEGLI AEROGENERATORI.cad

Data	Motivo della revisione	Redatto:	Controllato:	Approvato:
Settembre 2022	Prima emissione	LC	QV/AS	RSV

Il presente elaborato è di proprietà di R.S.V. Design Studio S.r.l. Non è consentito riprodurlo o comunque utilizzarlo senza autorizzazione scritta di R.S.V. Design Studio S.r.l.