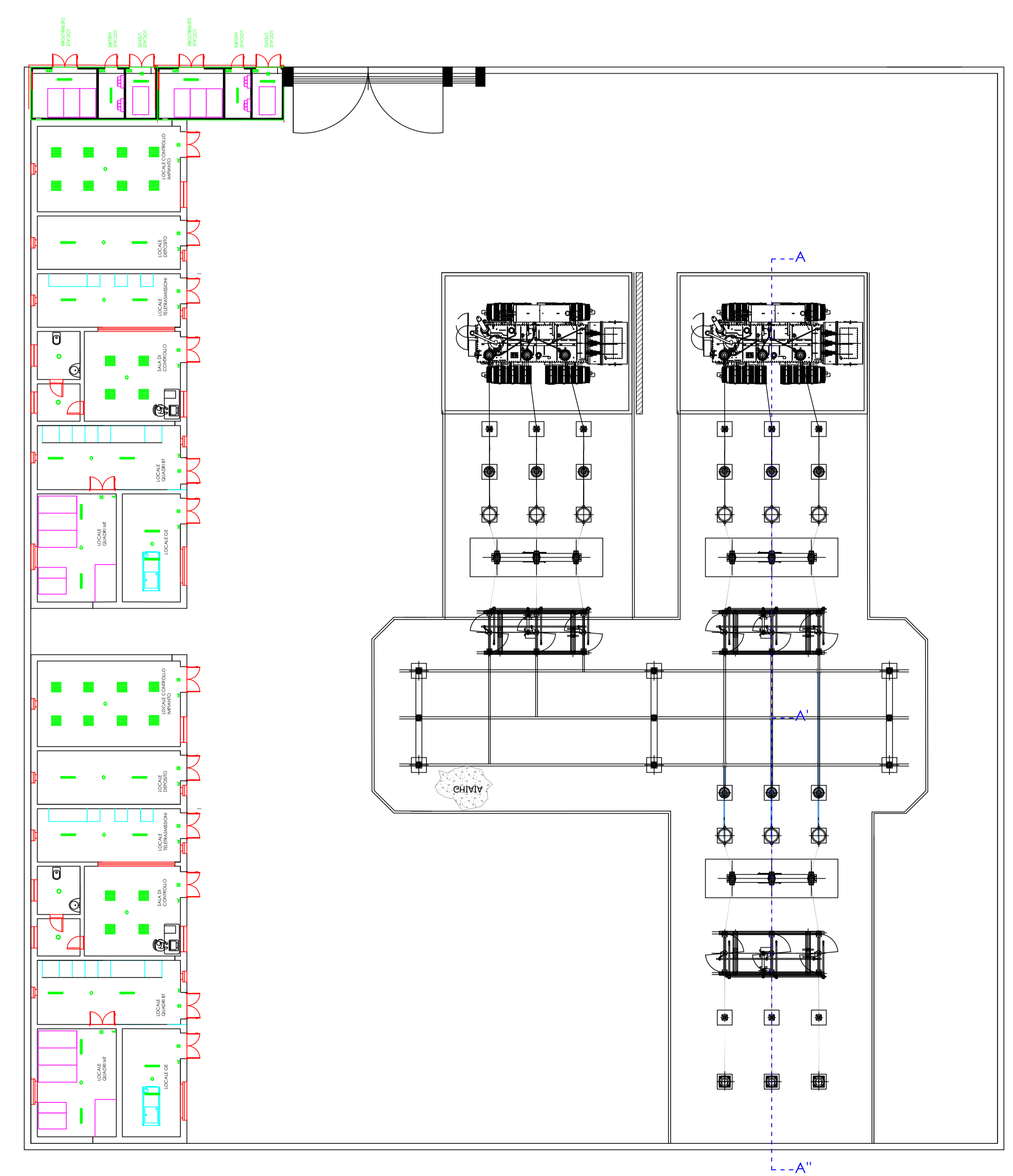
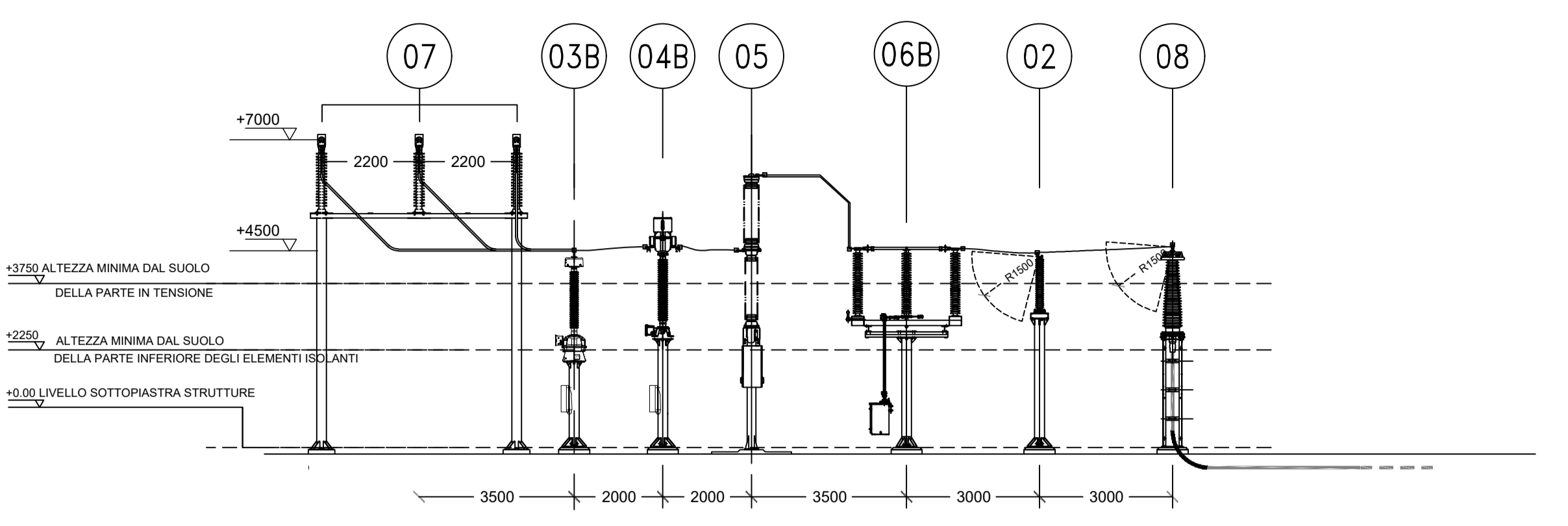
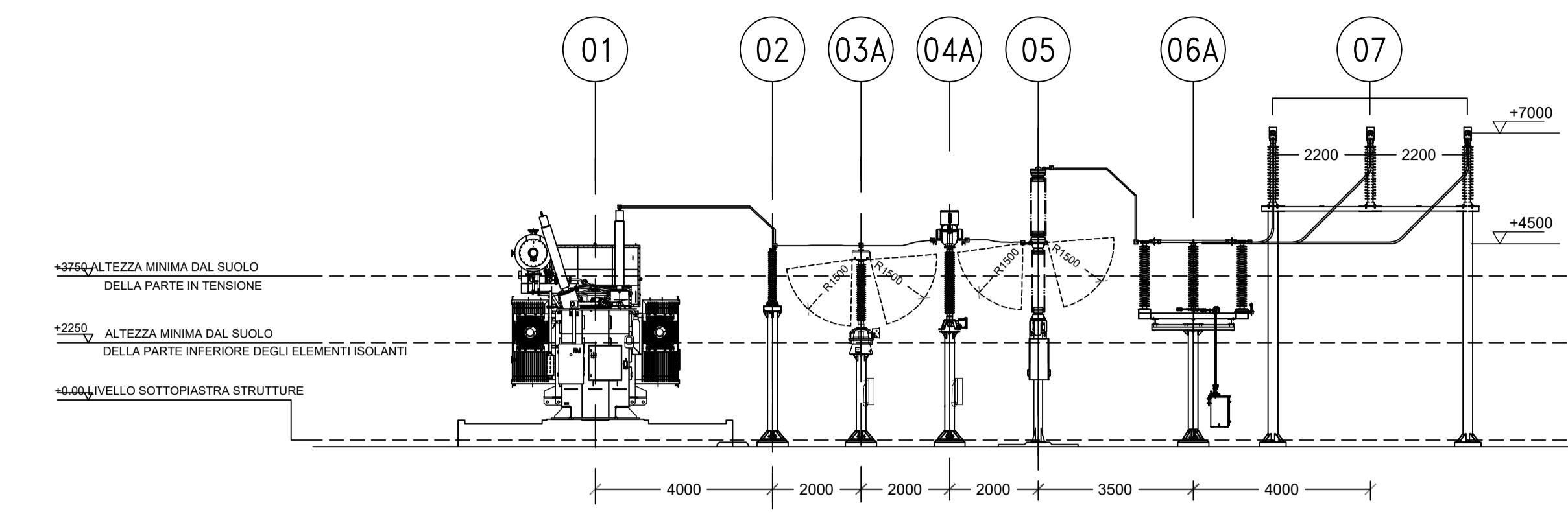


SECTION A-A'

SECTION A'-A''



NOTE

- DIMENSIONI IN MILLIMETRI (SE NON DIVERSAMENTE INDICATO)
- DISTANZE DI ISOLAMENTO IN ACCORDO A NORMA CEI EN 61936-1

APPARECCHIATURA	
POS.	DESCRIZIONE
01	TRASFORMATORE AT/MT
02	SCARICATORE
03A	TRASFORMATORE DI TENSIONE PER MISURE FISCALI
03B	TRASFORMATORE DI TENSIONE PER MISURE-PROTEZIONI
04A	TRASFORMATORE DI CORRENTE PER MISURE FISCALI-PROTEZIONI
04B	TRASFORMATORE DI CORRENTE PER MISURE-PROTEZIONI
05	INTERRUTTORE
06A	SEZIONATORE SENZA LAME DI TERRA
06B	SEZIONATORE CON LAME DI TERRA
07	ISOLATORI PORTANTI
08	TERMINALE CAVO

REGIONE LAZIO
COMUNE DI CELLERE (VT)

Progettazione della Centrale Solare "Energia dell'olio" da 88.200 kWp

Proponente: **PACIFICO** **Pacifico Berillo s.r.l.**
piazza Walther-von-Vogelweide, 8 - 39100 (BZ)

Investitore agricolo superintensivo: **OXY CAPITAL ADVISORS** **OXY CAPITAL**
Largo Donegani, 2 - 20121 Milano - Italia

Partner: **OLIO DANTE** **progetto verde** **AEDES GROUP ENGINEERING** **MARE RINNOVABILI**

Titolo: Layout Stazione Elettrica Utente e di RTN - C.02

N° Elaborato: 82a

Cod: PT_25a

Scala: 1: 150

tipo di progetto:
 RILIEVO
 PRELIMINARE
 DEFINITIVO
 ESECUTIVO

Progettazione dell'inserimento paesaggistico e mitigazione
 N° Elaborato: 82a
 Progettista: Agr. Fabrizio Cembalo Sambiase Arch. Anna Sirica Urb. Patrizia Ruggiero
 Collaboratori: Agr. Rosa Verde Arch. Anna Sirica Urb. Patrizia Ruggiero

Progettazione elettrica e civile
 Progettista: Ing. Rolando Roberto Ing. Marco Balzano
 Collaboratori: Ing. Simone Bonacini Ing. Giselle Roberto

Progettazione elettrica e civile
 Progettista: Agr. Giuseppe Rutigliano

Consulenza geologia
 Geol. Gaetano Ciccarelli

Consulenza archeologia
 Archeol. Claudia Concetta Costa

Consulenza irrigazione
 Ing. Salvatore Scicchitano

rev.	descrizione	data	formato	elaborato da	controllato da	approvato da
00	Layout Stazione Elettrica Utente e di RTN	Novembre 2021	A1	MBG	MBG	MBG
01	Aggiornamento	Marzo 2023	A1	MBG	MBG	MBG
02						
03						
04						