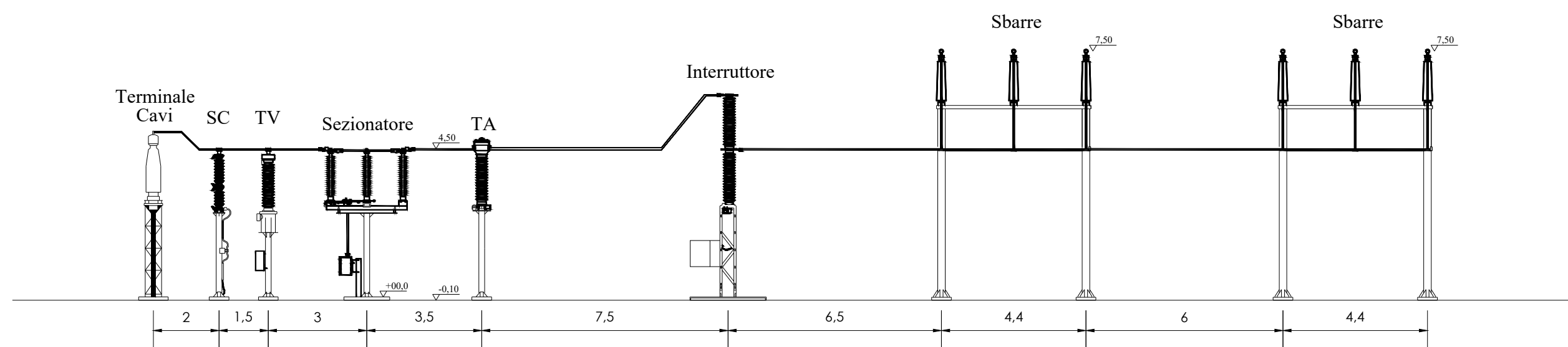
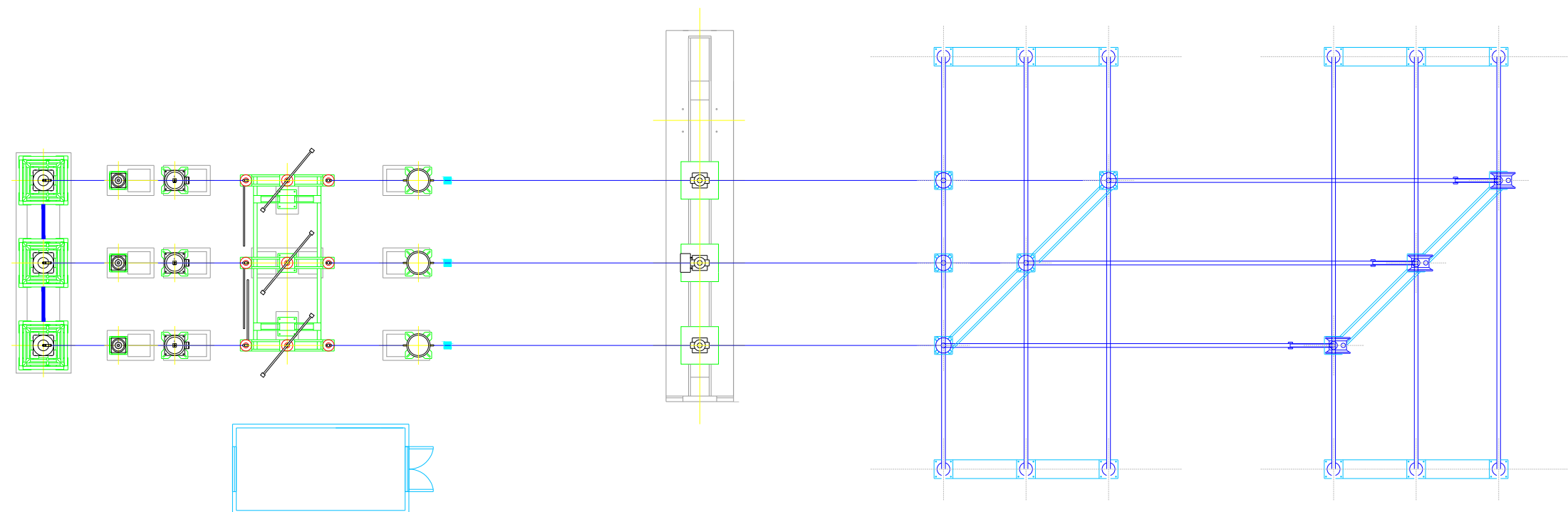


STAZIONE AT

Sezione A-A

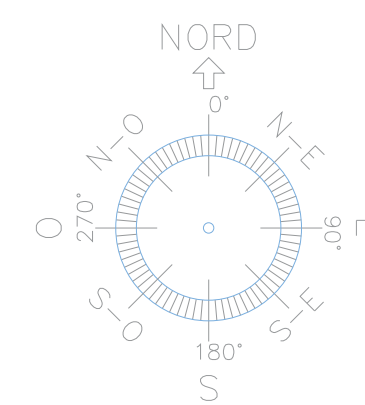
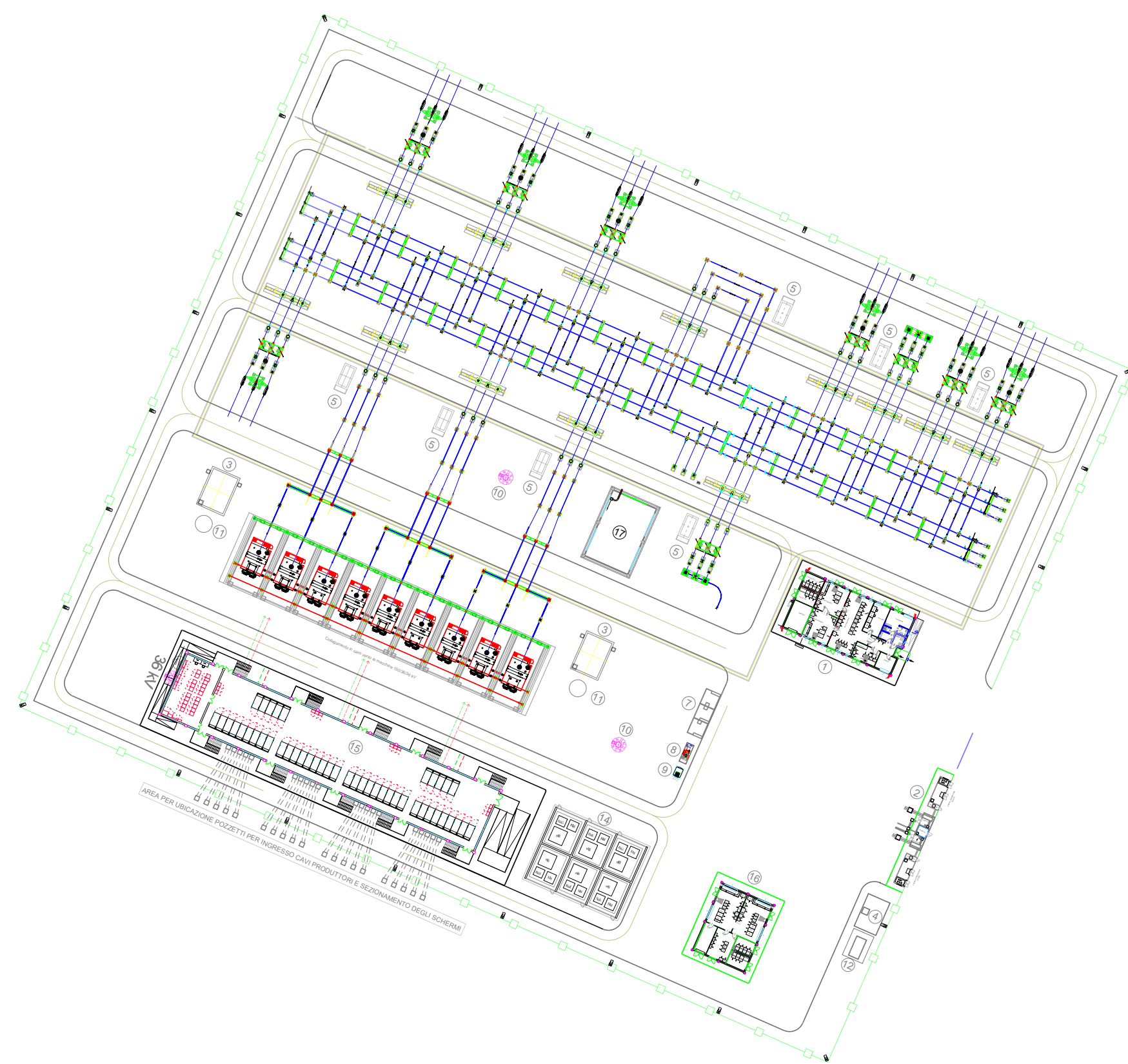


Stallo condiviso assegnato da Terna



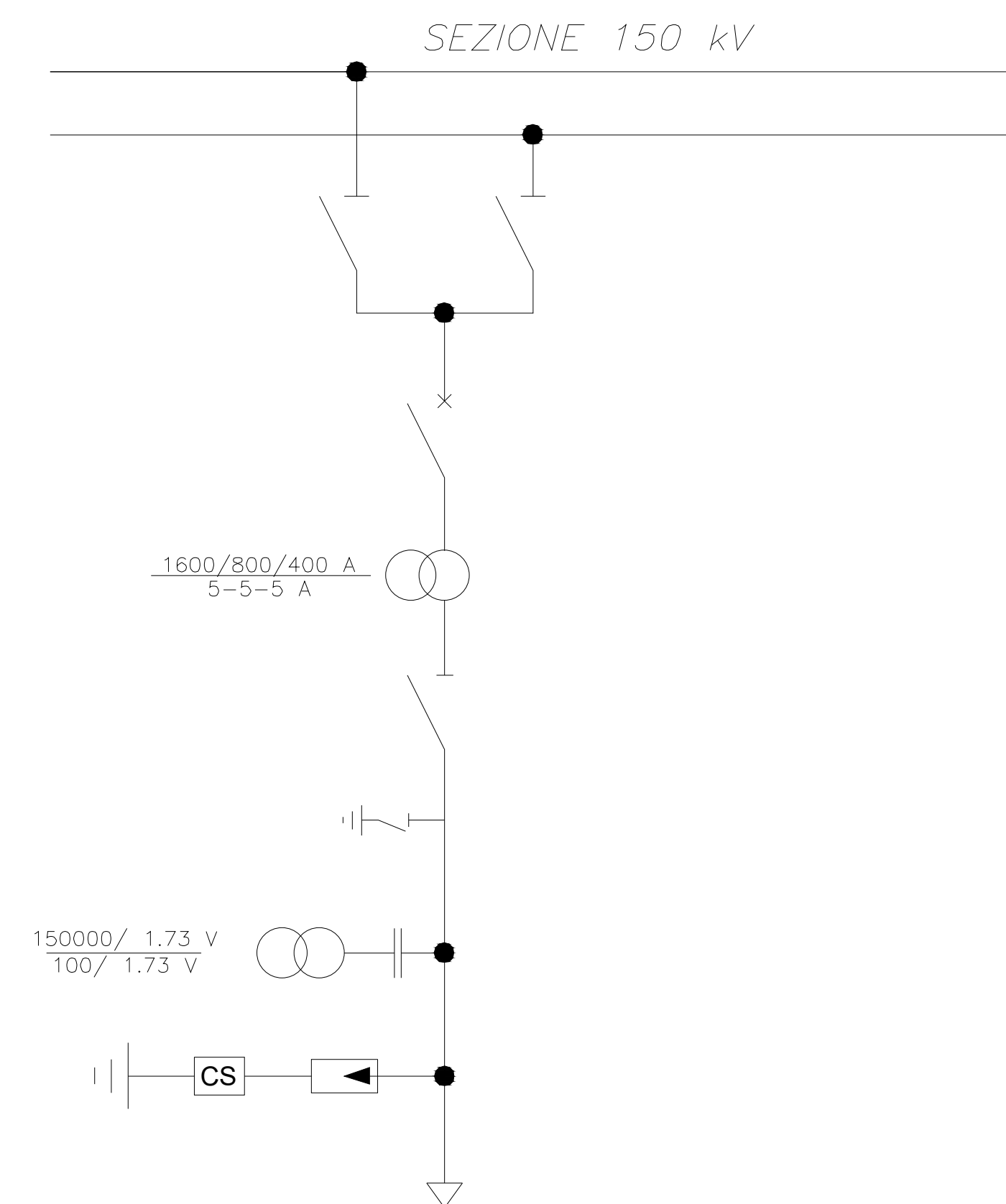
SCALA 1:150

PLANIMETRIA STAZIONE



SCALA 1:1000

SCHEMA ELETTRICO



REGIONE LAZIO
COMUNE DI CELLERE (VT)

Progettazione della Centrale Solare "Energia dell'olio" da 88.200 kWp

Proponente: **PACIFICO** **Pacifico Berillo s.r.l.**
piazza Walther-von-Vogelweide, 8 - 39100 (BZ)

Investitore agricolo **OXY CAPITAL ADVISORS** **OXY CAPITAL**
superintensivo : Largo Donegani, 2 - 20121 Milano - Italia

Partner: **OLIO DANTE** **progetto verde** studio di architettura del paesaggio

Titolo: Layout e sezione Stallo SE di RTN 1 - C.02

N° Elaborato: 84a

Cod: PT_27a

Scala: --

tipo di progetto:
 RILIEVO
 PRELIMINARE
 DEFINITIVO
 ESECUTIVO

Progettazione dell'inserimento paesaggistico e mitigazione
Progettista: Agr. Fabrizio Cembalo Sambiase Arch. Alessandro Visalli
Collaboratori: Agr. Rosa Verde Arch. Anna Sirica Uto. Patrizia Ruggiero

Progettazione elettrica e civile
Progettista: Ing. Rolando Roberto Ing. Marco Balzano
Collaboratori: Ing. Simone Bonacini Ing. Giselle Roberto

Progettazione elettrica e civile
Progettista: Agr. Giuseppe Rutigliano

Consulenza geologia
 Geol. Gaetano Ciccarelli
 Consulenza archeologia
 Archeol. Claudia Concetta Costa
 Consulenza irrigazione
 Ing. Salvatore Scicchitano

rev.	descrizione	data	formato	elaborato da	controllato da	approvato da
00	Layout e sezione Stallo SE di RTN 2	Novembre 2021	A1	MBG	MBG	MBG
01	Aggiornamento	Marzo 2023	A1	MBG	MBG	MBG
02						
03						
04						