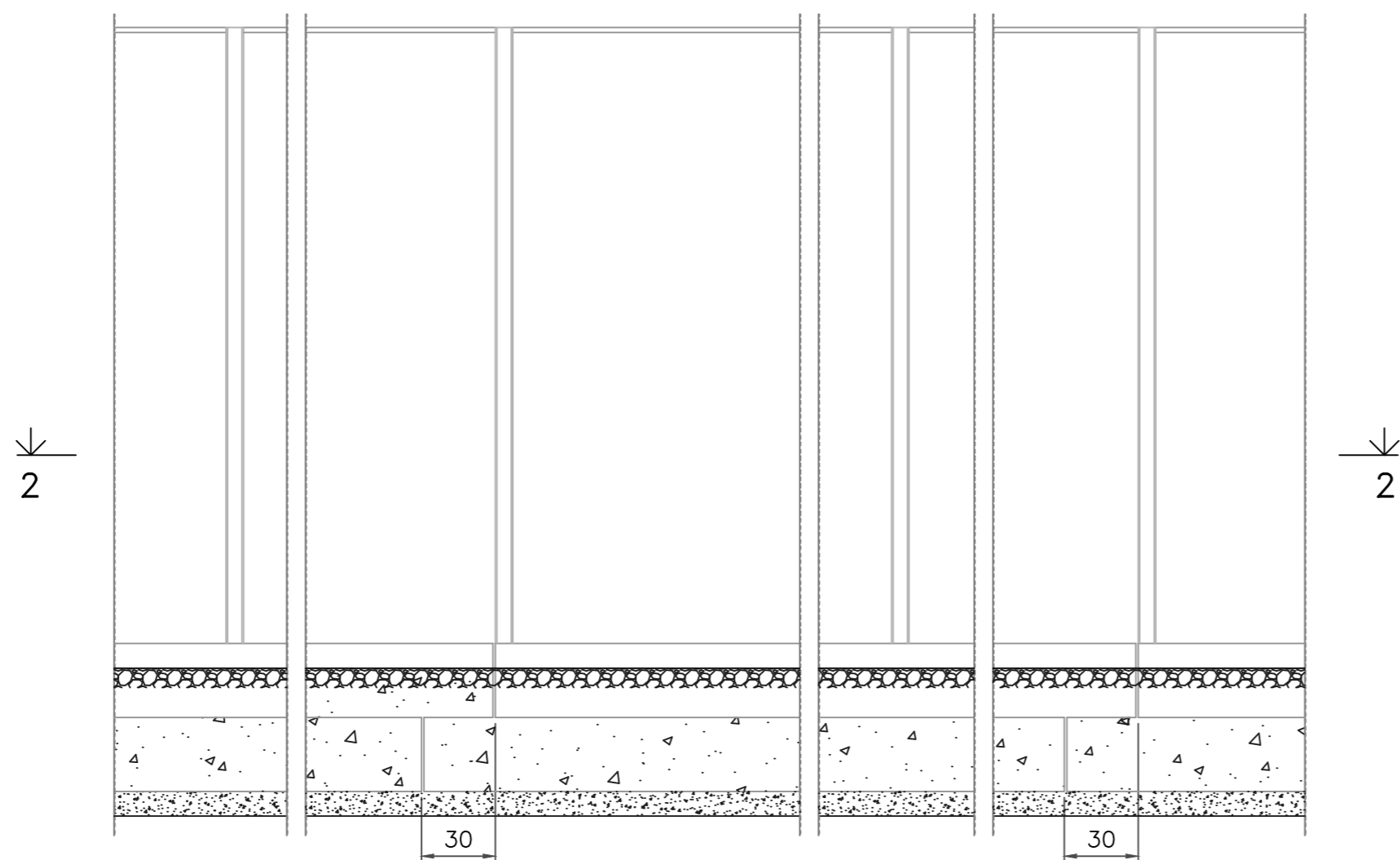
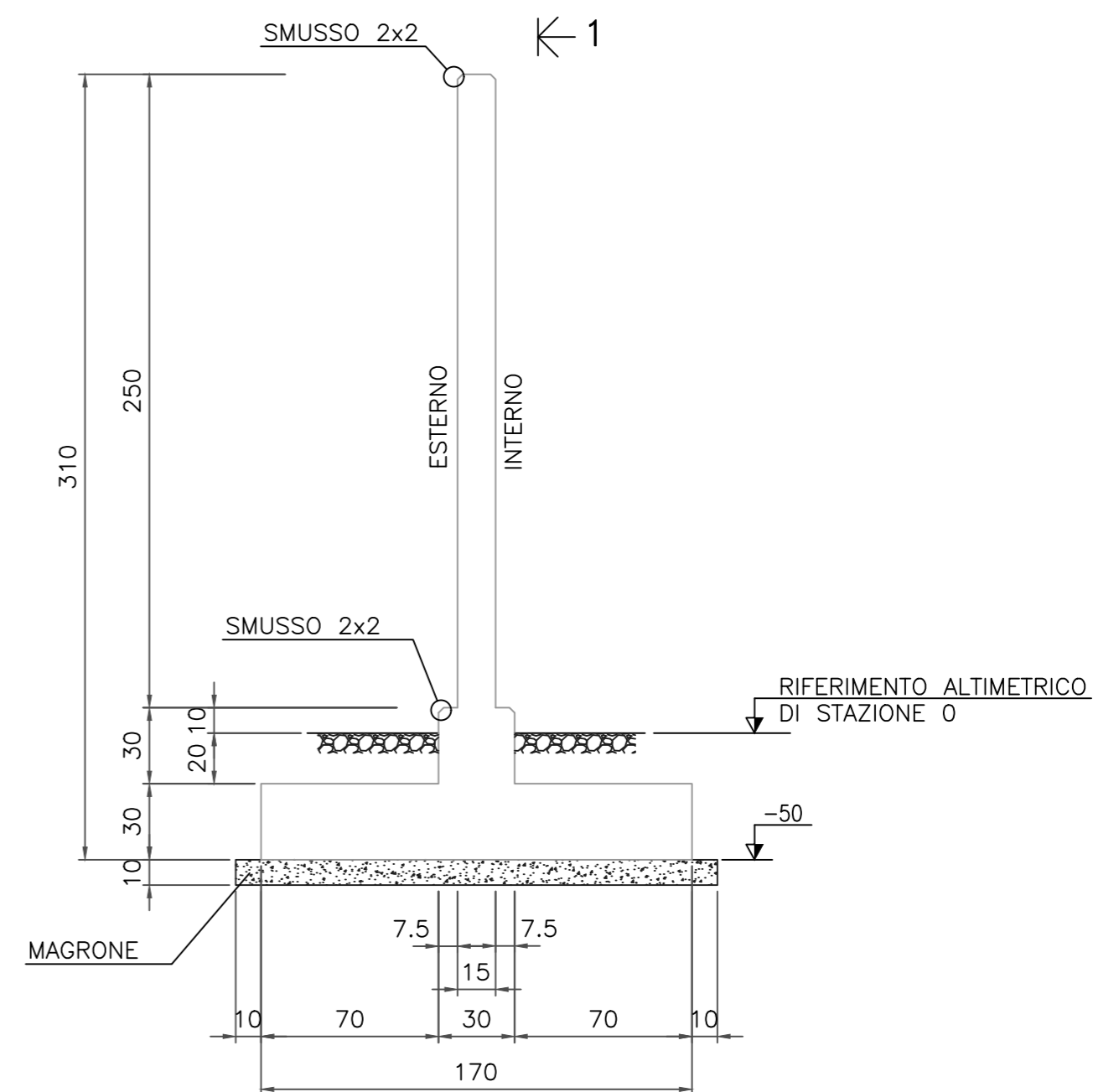


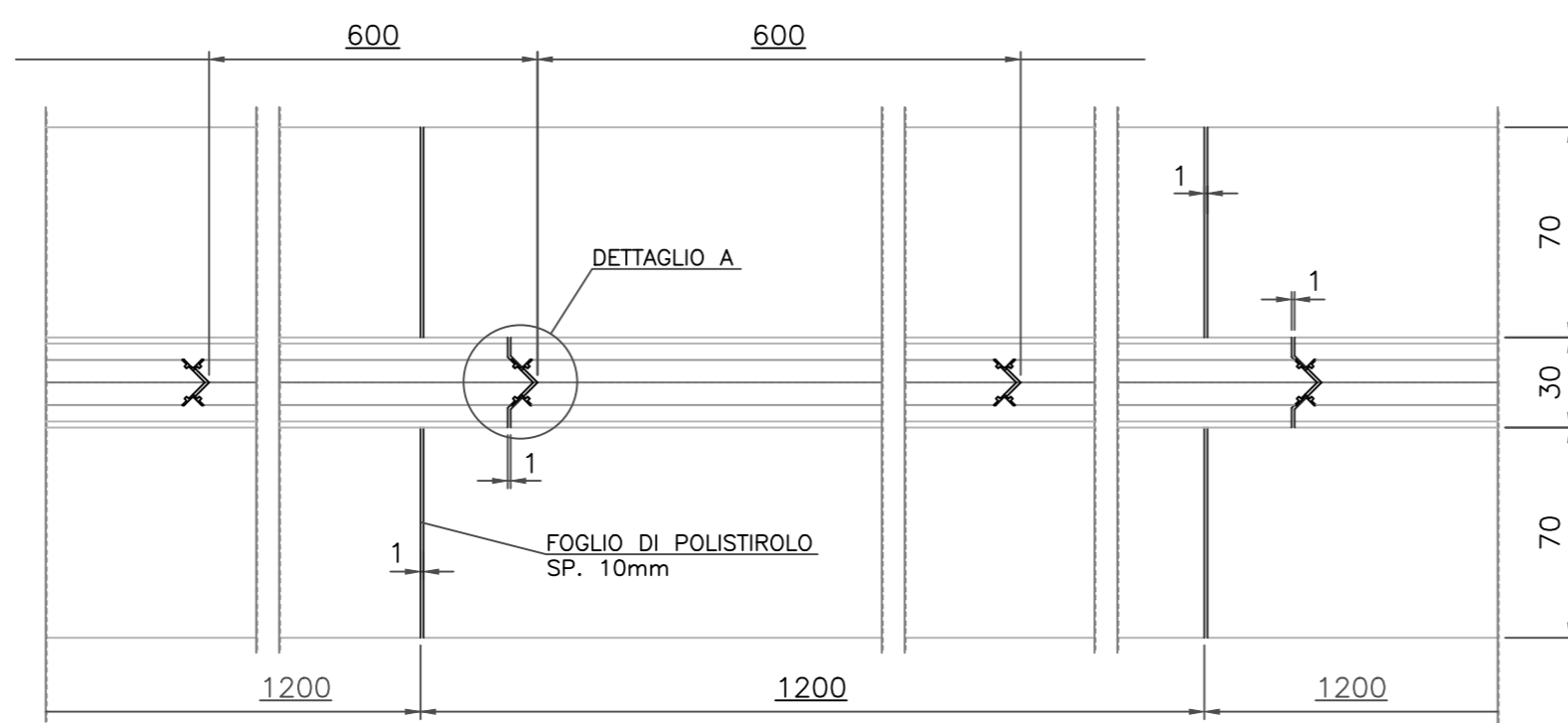
SEZIONE 1-1



SEZIONE TIPICA RECINZIONE

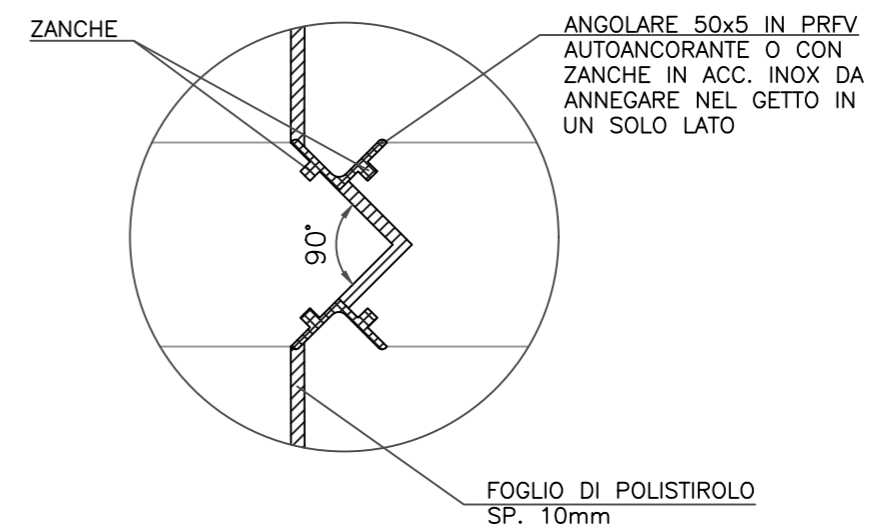


SEZIONE 2-2

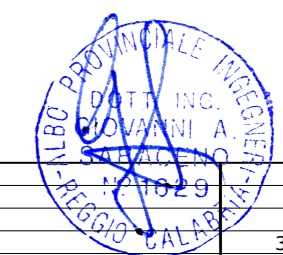


DETTAGLIO A

TIPICO PER OGNI GIUNTO DI DILATAZIONE



- INTERRUZIONE DELLA FONDAZIONE OGNI 12m PER LIMITARE LA LUNGHEZZA DEL DISPERSORE DI FATTO
- INTERRUZIONE DEL MURO CON GIUNTO DI DILATAZIONE OGNI 6m



1	Apr. 23	Revisione dopo commenti Terna	3E	Vassalli
0	Sett. 22	Emissione	3E	Vassalli
Revisone	Data	DESCRIZIONE	Redatto	Approvato
Cliente		Commessa	Scala 1:25	
			Formato	Foglio
			A2	1 di 1
		Titolo	Id.	038.21.01.W19