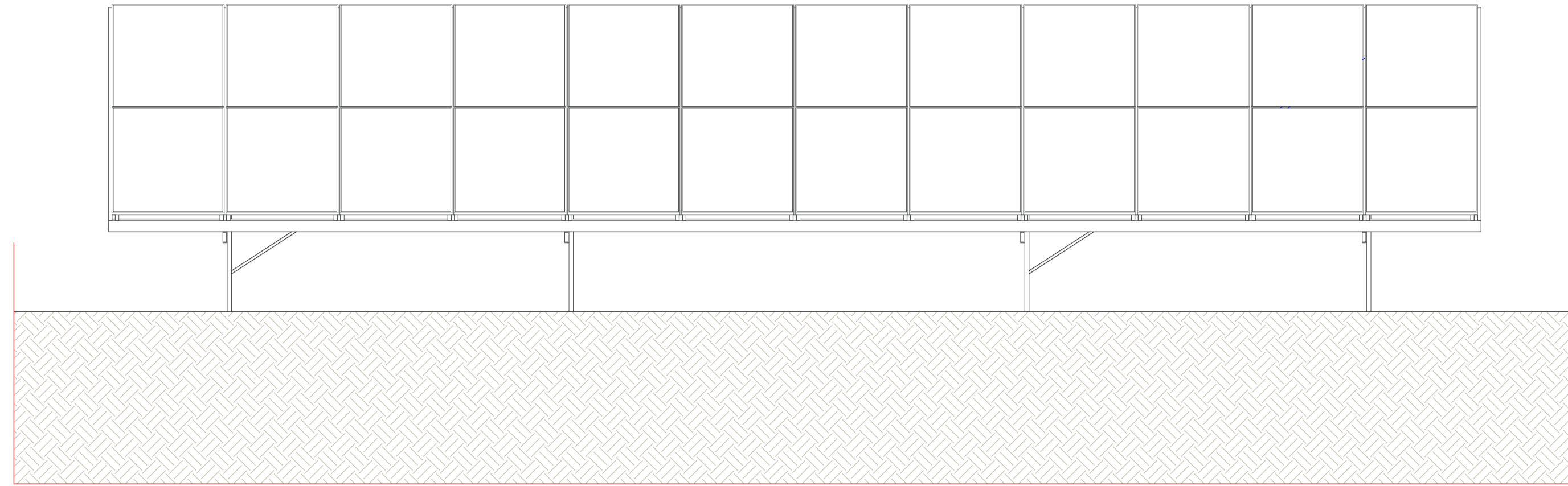
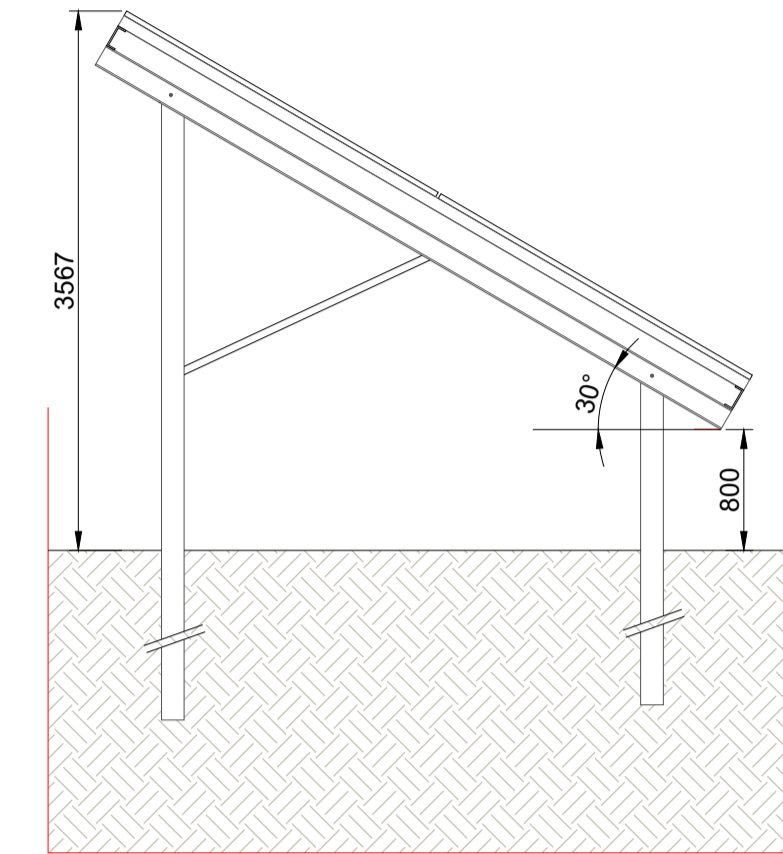


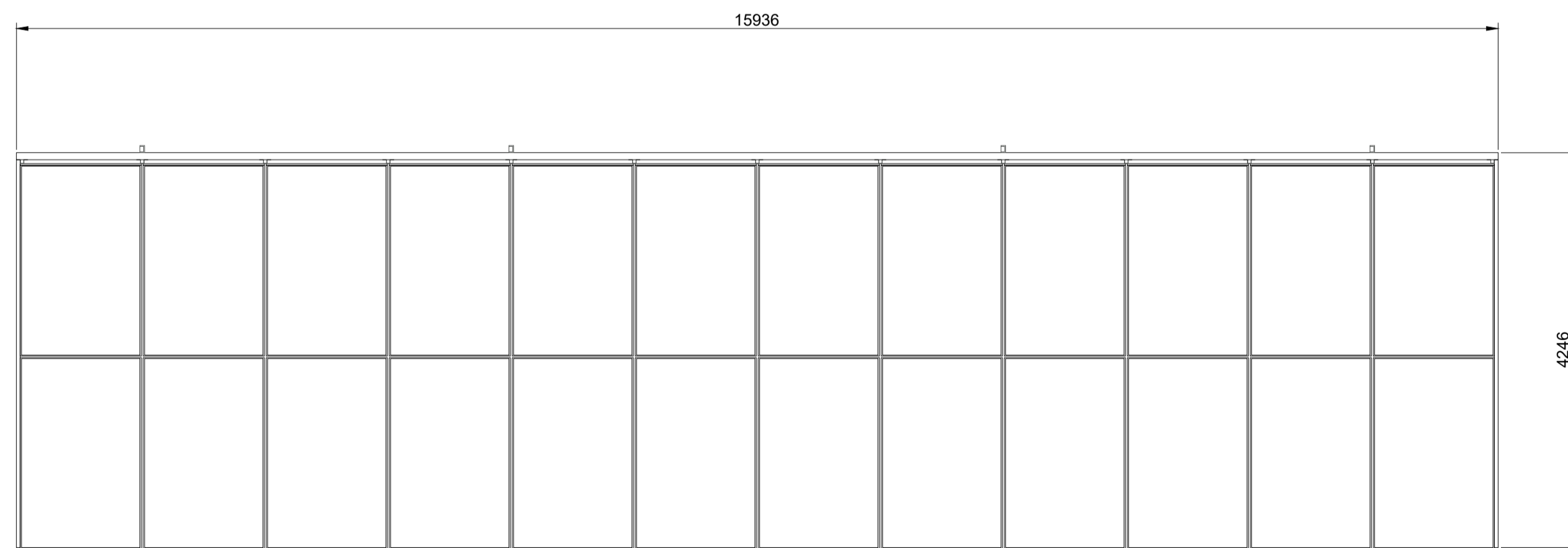
VISTA FRONTALE - SCALA 1:50



VISTA LATERALE - SCALA 1:50



VISTA DALL'ALTO - SCALA 1:50





**PROGETTO PER LA REALIZZAZIONE
DI UN IMPIANTO AGROVOLTAICO DENOMINATO
"ARYA MAZARA"
DI POTENZA DI PICCO PARI A 42,3444 MW
NEL COMUNE DI MAZARA DEL VALLO (TP)**

OGGETTO	PROGETTO DEFINITIVO					
ELABORATO	STRUTTURE FISSE 2x12					

Codice elaborato	Data	Livello progettazione	Emesso	Verificato	Approvato	REV.
09-ARYA-00	APR. 2023	DEFINITIVO	E-PRIMA S.R.L. ING. G. VICINO	E-PRIMA S.R.L. ING. G. VICINO	ARYA SOLAR S.R.L.	00

Società proponente



Arya Solar SRL
ARYA SOLAR S.R.L.
Via Croce Rossa 25
90144 Palermo (PA)
P.iva 11944660965
Pec. aryasolar@legalmail.it

Timbri e firme

Progettazione



E-PRIMA
E-PRIMA S.R.L.
Via Mangonelli 20/G
95030 Nicolosi (CT)
tel:090914116 - cell:3339533392
email:info@prima.eu

Timbri e firme

Scala metrica

1:50