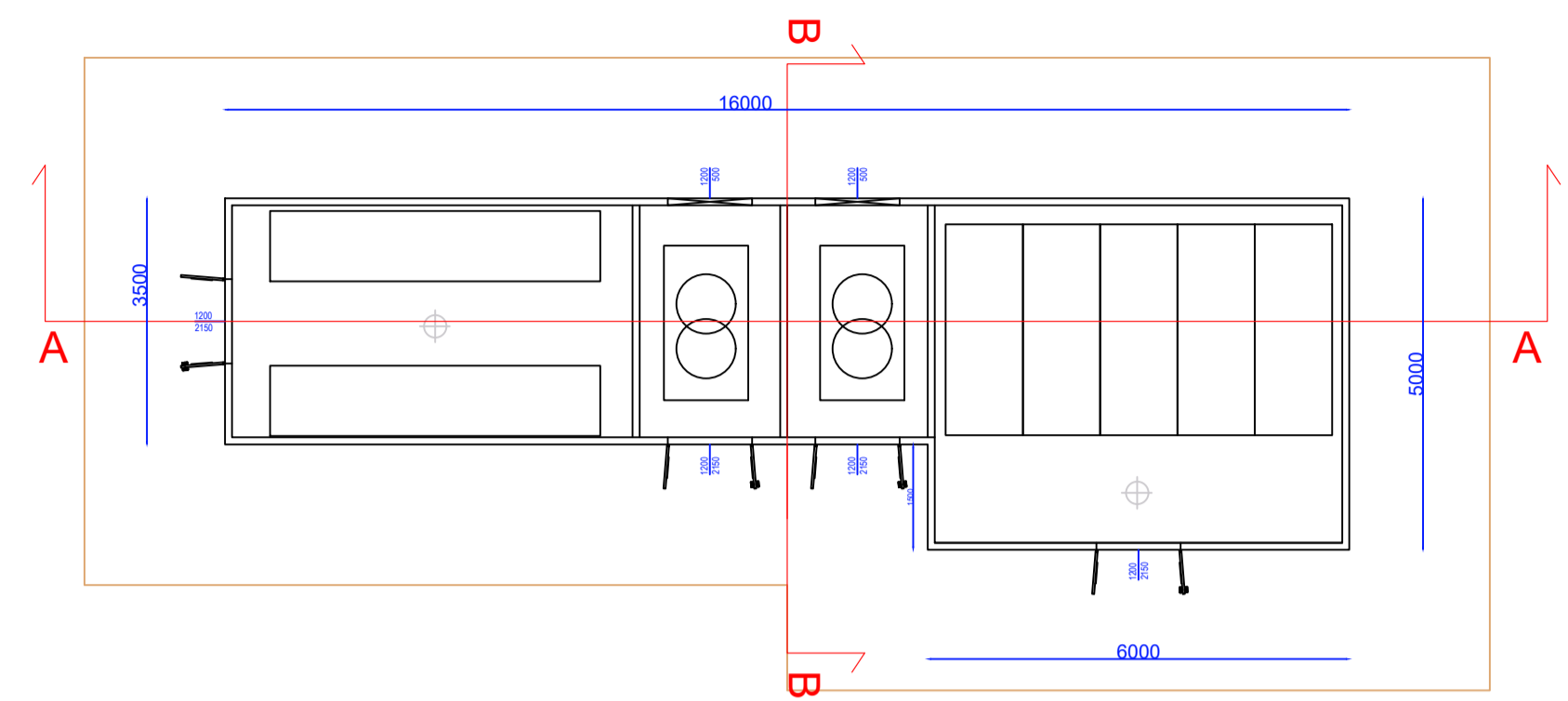
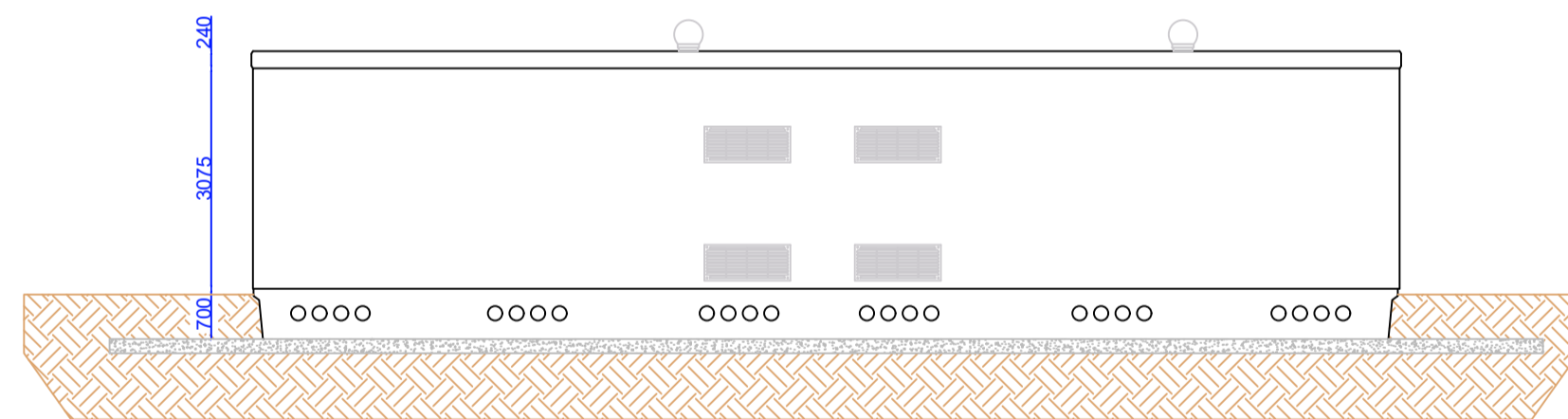
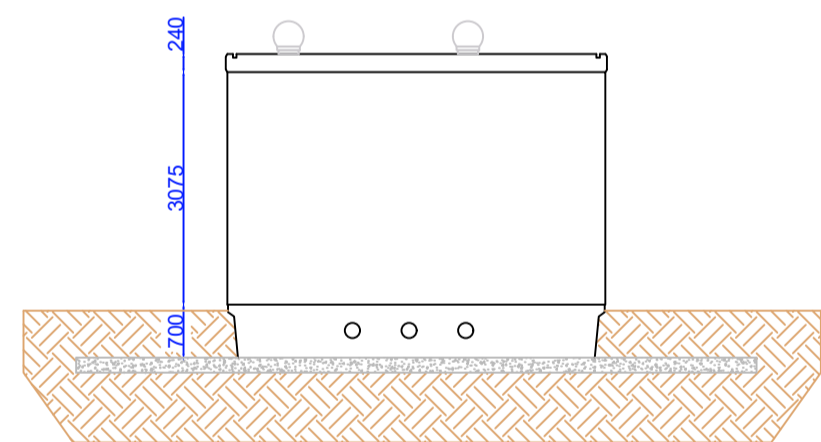
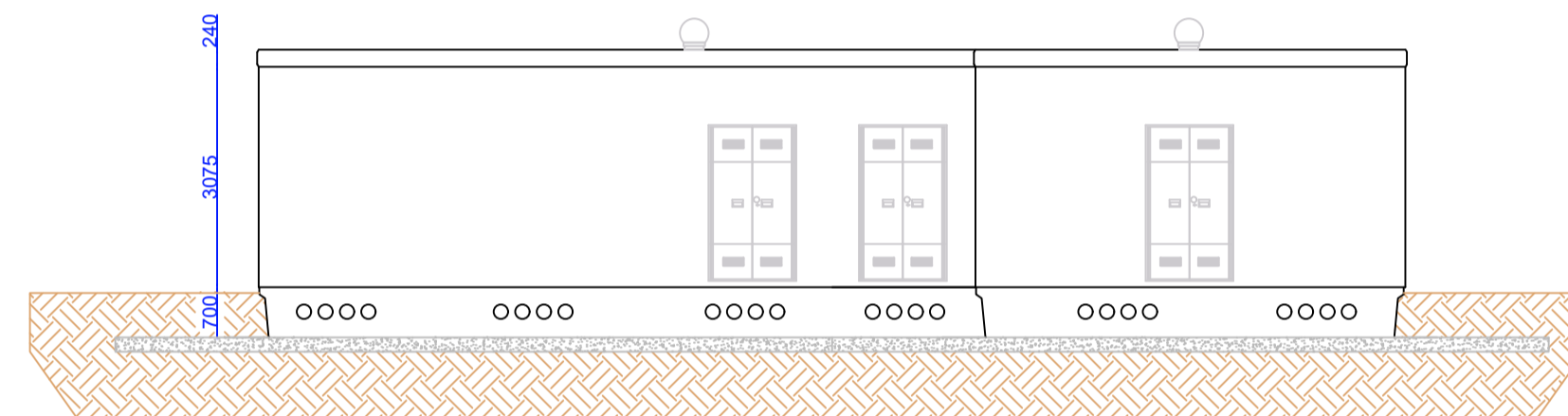
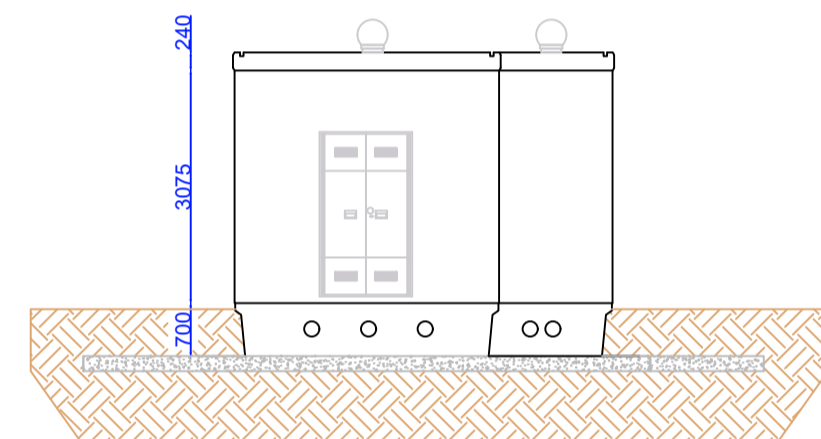


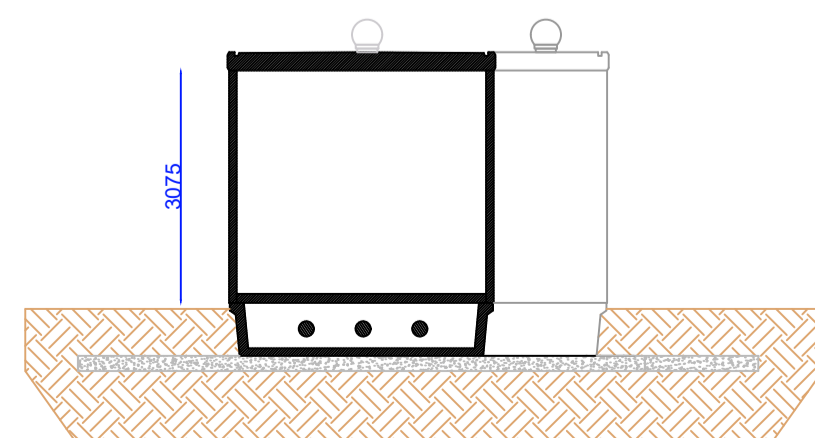
PIANTA CABINA CON DOPPIO TRASFORMATORE
Scala 1:100



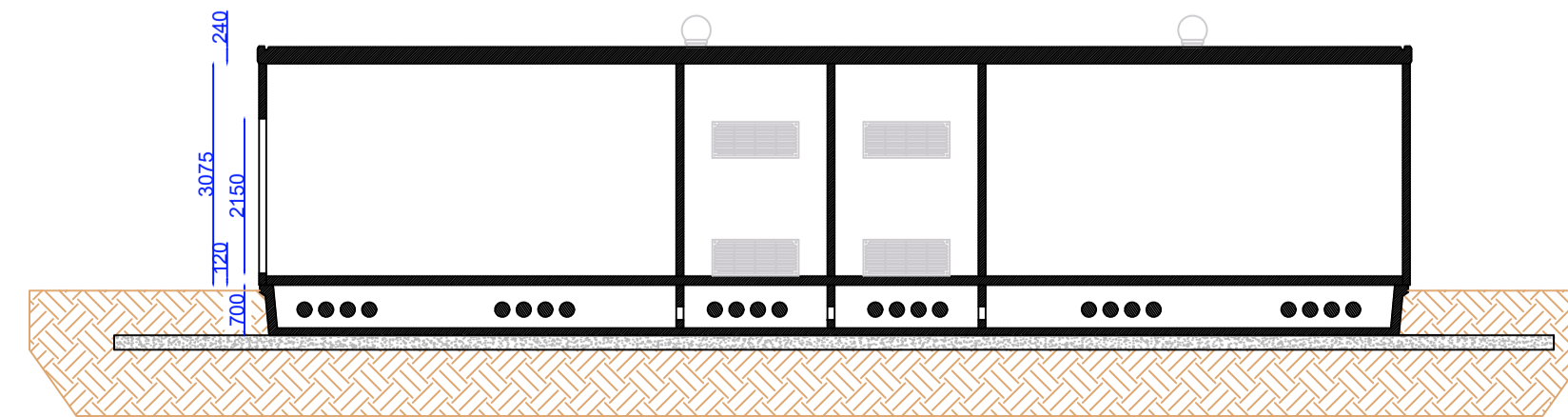
PROSPETTI
Scala 1:100



SEZIONE B-B
Scala 1:100



SEZIONE A-A
Scala 1:100





PROGETTO PER LA REALIZZAZIONE
DI UN IMPIANTO AGROVOLTAICO DENOMINATO
"ARYA MAZARA"
DI POTENZA DI PICCO PARI A 42,3444 MW
NEL COMUNE DI MAZARA DEL VALLO (TP)

OGGETTO PROGETTO DEFINITIVO

ELABORATO CABINA DI TRASFORMAZIONE CON DOPPIO TRAFIO TAV 1/2

Codice elaborato	Data	Livello progettazione	Emesso	Verificato	Approvato	REV.
10-ARYA-00	APR. 2023	DEFINITIVO	E-PRIMA S.R.L. ING. G. VICINO	E-PRIMA S.R.L. ING. G. VICINO	ARYA SOLAR S.R.L.	00

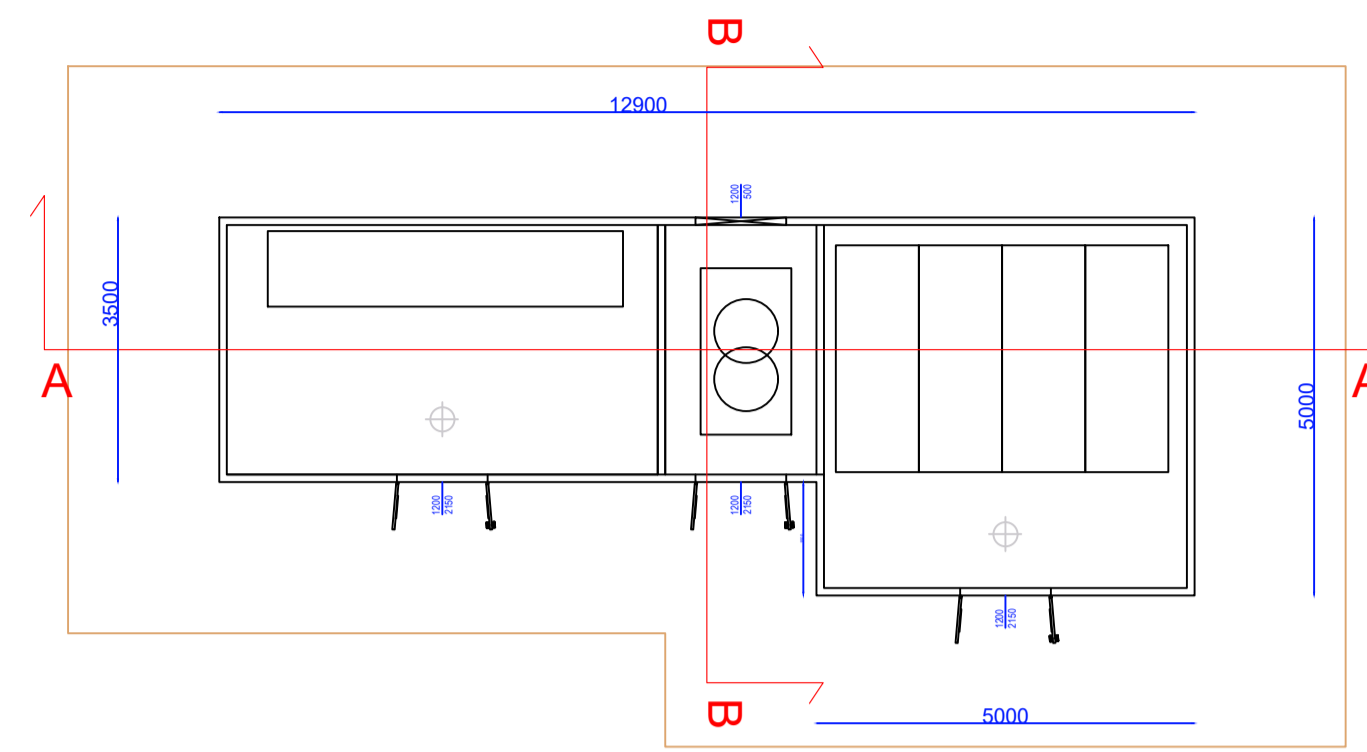
Società proponente  Arya Solar SRL ARYA SOLAR S.R.L. Via Croce Rossa 25 90144 Palermo (PA) P.iva 11944660965 Pec: aryasolar@legalmail.it	Timbri e firme
---	----------------

Progettazione  E-PRIMA E-PRIMA S.R.L. Via Mangonelli 20/G 95030 Nicolosi (CT) tel 095914116 - cell 3339533392 email: info@e-prima.eu	Timbri e firme
---	----------------

Scala metrica
1:100

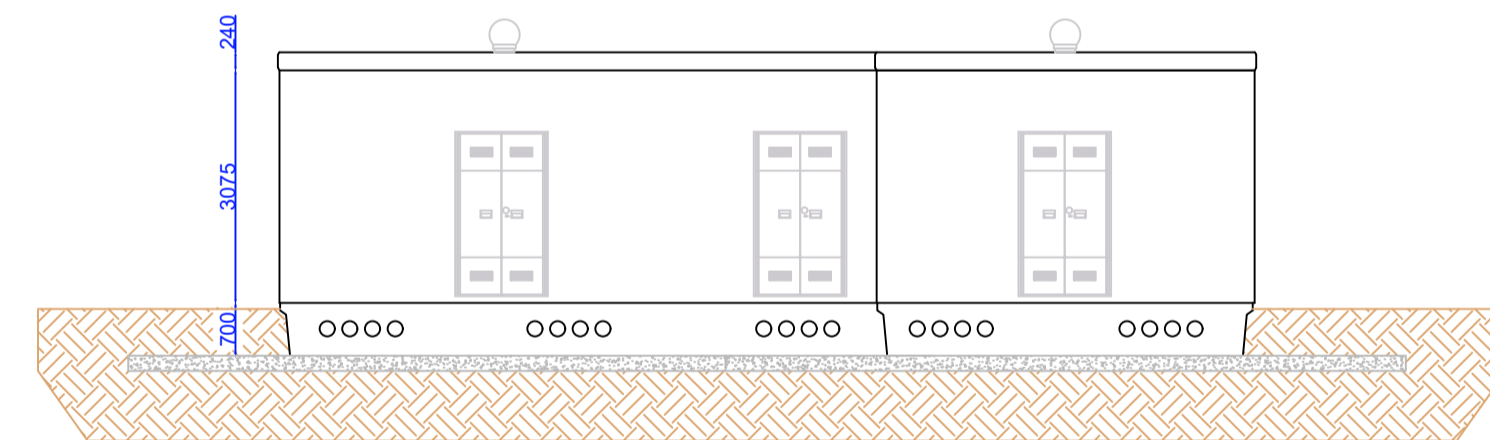
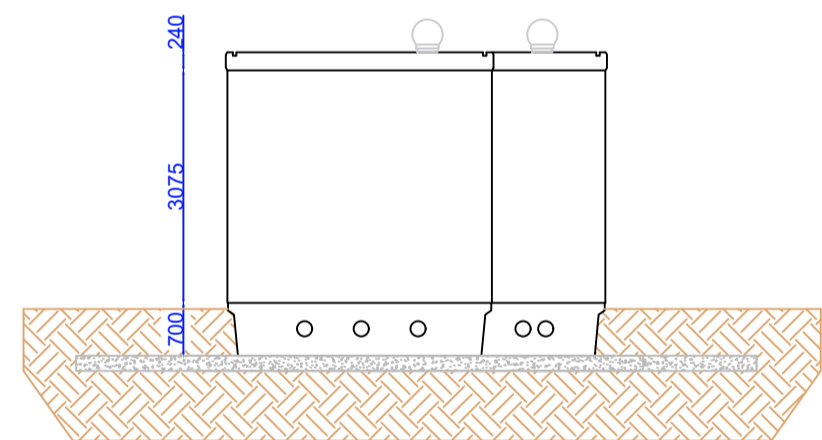
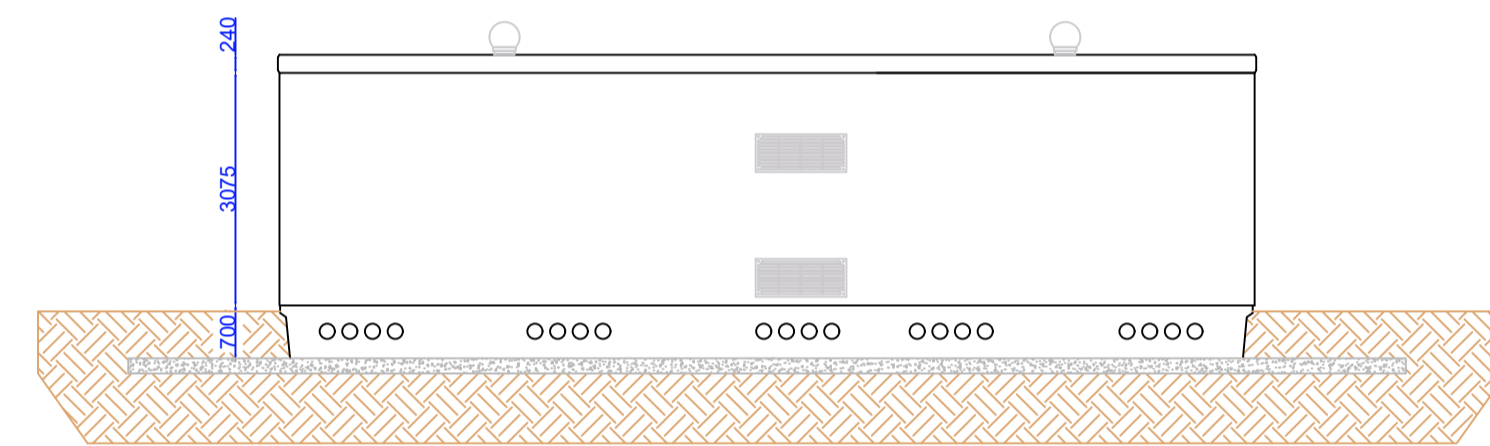
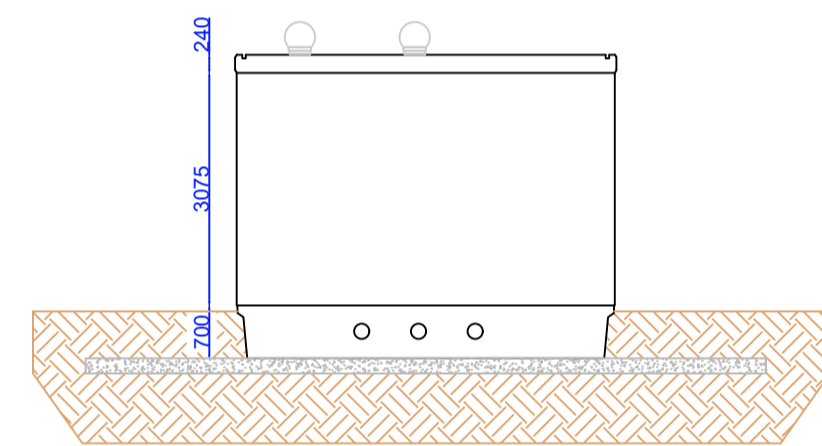
PIANTA CABINA CON SINGOLO TRASFORMATORE

Scala 1:100



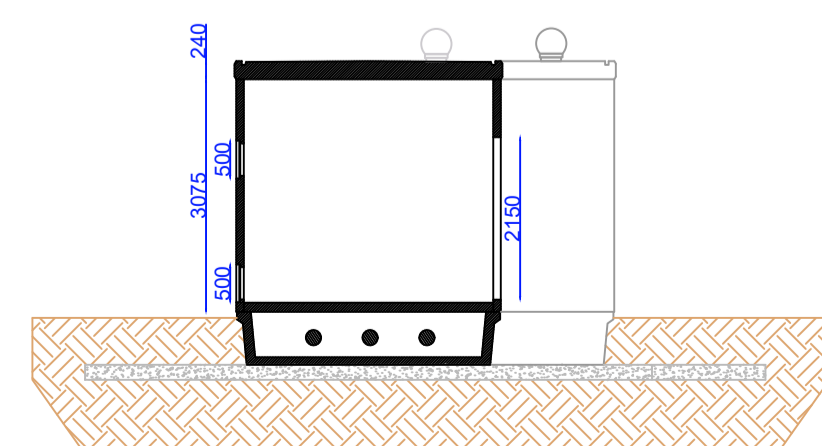
PROSPETTI

Scala 1:100



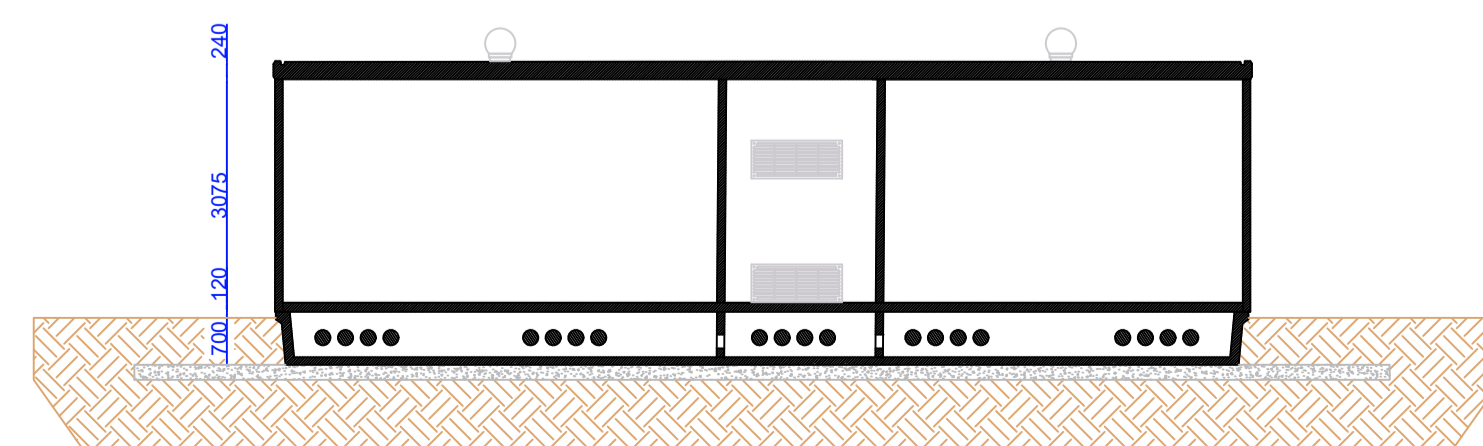
SEZIONE B-B

Scala 1:100



SEZIONE A-A

Scala 1:100





PROGETTO PER LA REALIZZAZIONE
DI UN IMPIANTO AGROVOLTAICO DENOMINATO
"ARYA MAZARA"
DI POTENZA DI PICCO PARI A 42,3444 MW
NEL COMUNE DI MAZARA DEL VALLO (TP)

OGGETTO PROGETTO DEFINITIVO

ELABORATO CABINA DI TRASFORMAZIONE CON SINGOLO TRAFIO TAV 2/2

Codice elaborato	Data	Livello progettazione	Emesso	Verificato	Approvato	REV.
10-ARYA-00	APR. 2023	DEFINITIVO	E-PRIMA S.R.L. ING. G. VICINO	E-PRIMA S.R.L. ING. G. VICINO	ARYA SOLAR S.R.L.	00

Società proponente



ARYA SOLAR S.R.L.
Via Croce Rossa 25
90144 Palermo (PA)
P.Iva 13944660965
Pec: aryasolar@legalmail.it

Timbri e firme

Progettazione



E-PRIMA S.R.L.
Via Manganeli 20/C
95030 Nicolosi (CT)
tel:095914116 - cell:3339533392
email:info@e-prima.eu

Timbri e firme

Scala metrica

1:100