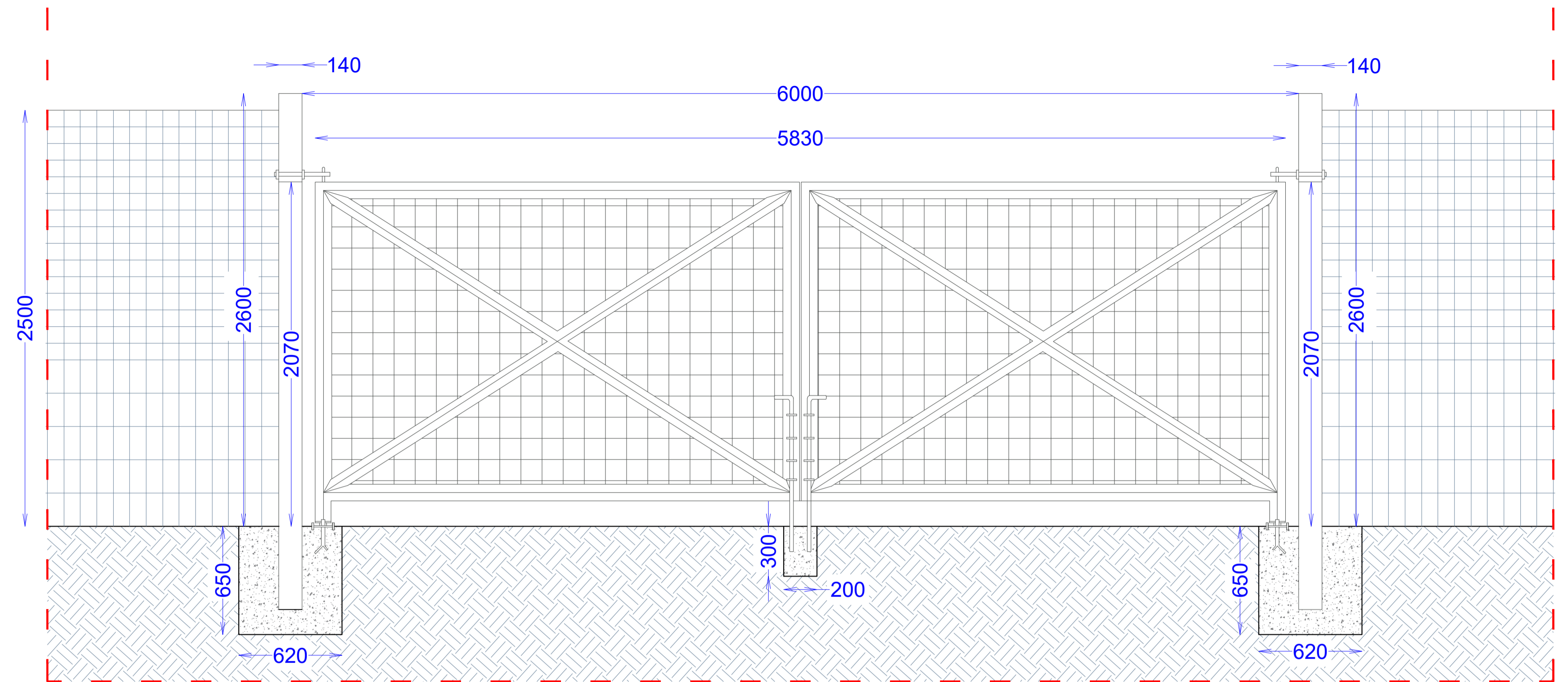
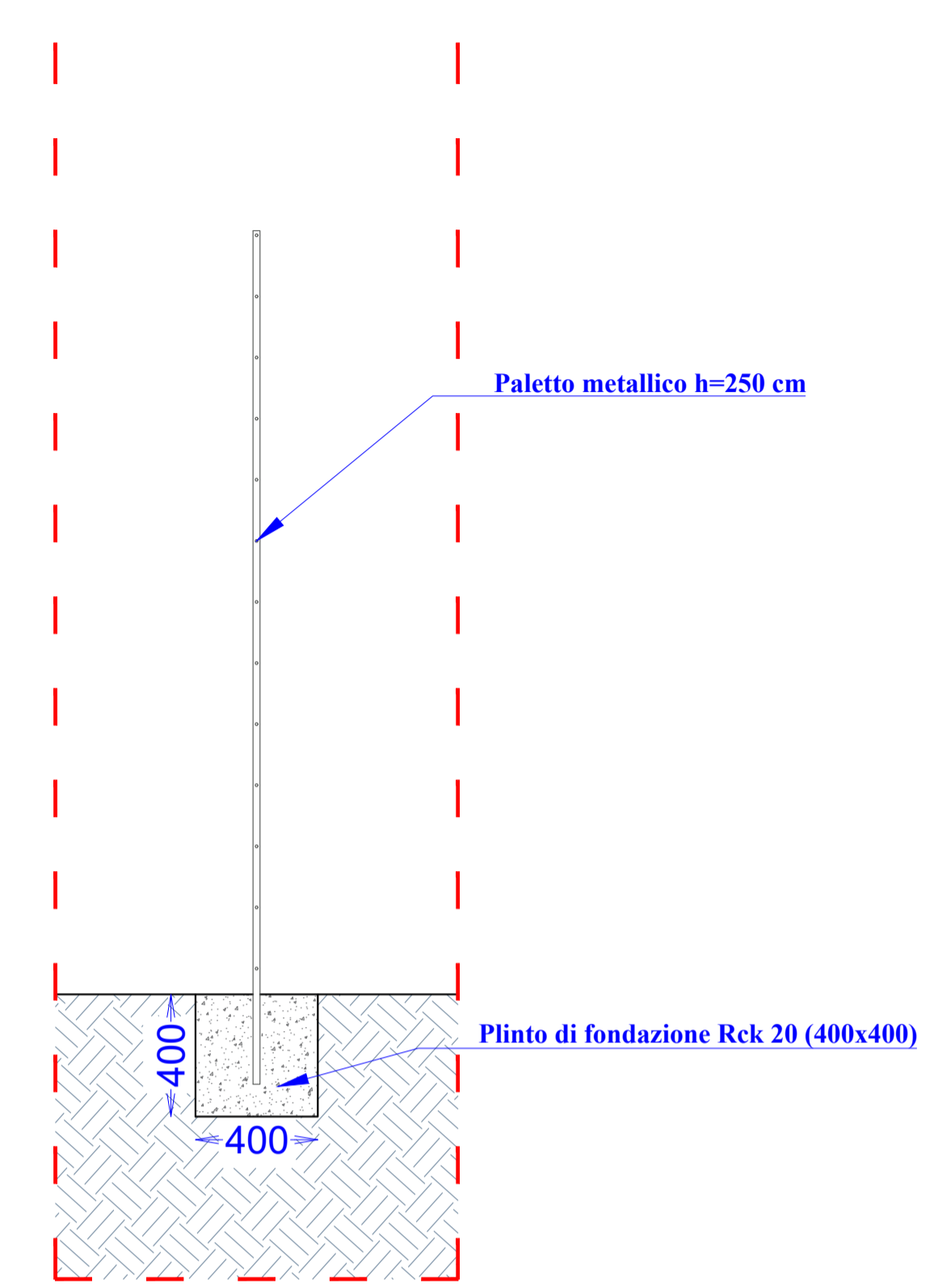


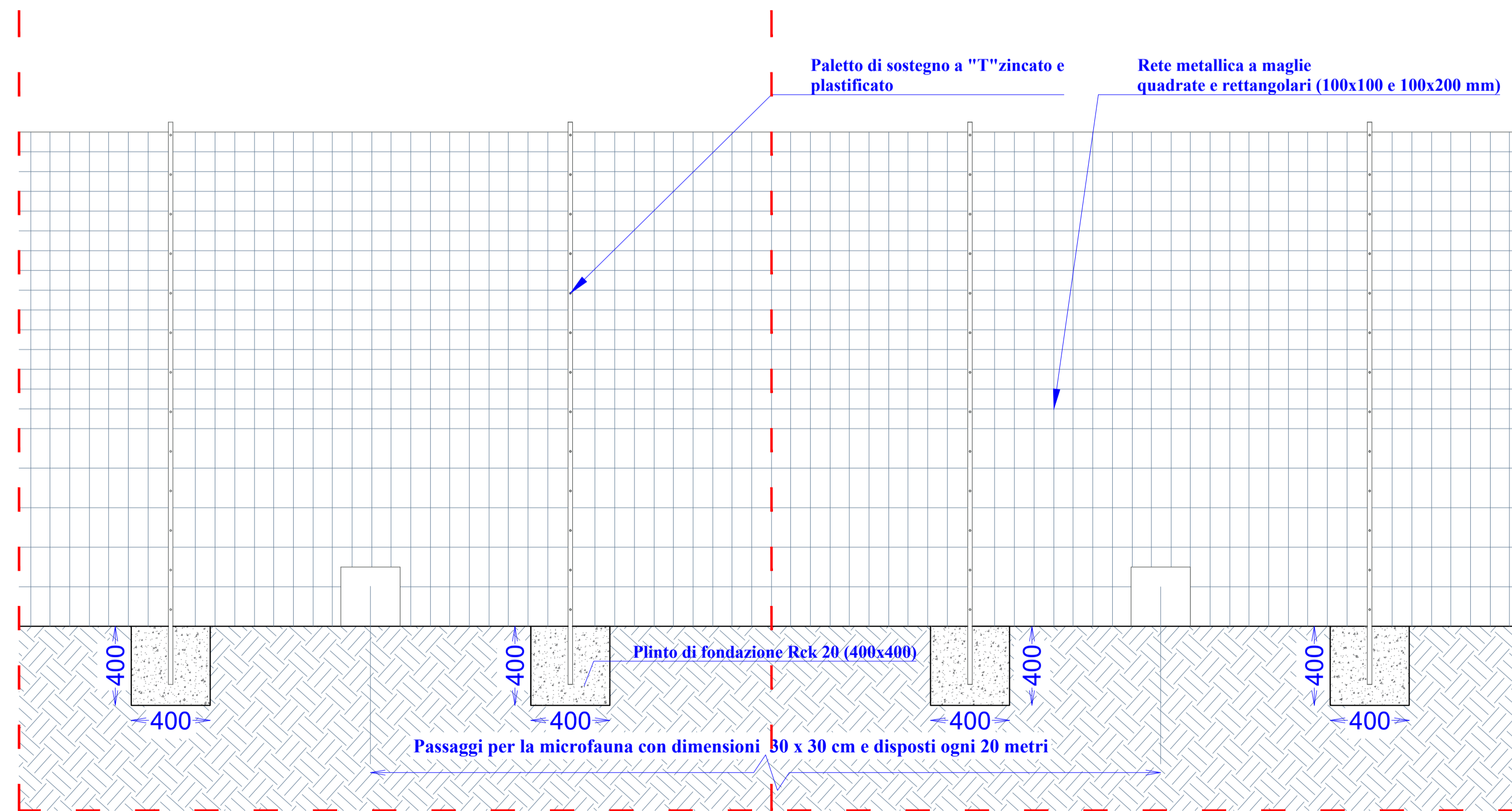
PARTICOLARE CANCELLO DI ACCESSO - SCALA 1:20



PARTICOLARE PALETTO - SCALA 1:20



PARTICOLARE RECINZIONE PERIMETRALE - SCALA 1:20





PROGETTO PER LA REALIZZAZIONE
DI UN IMPIANTO AGROVOLTAICO DENOMINATO
"ARYA MAZARA"
DI POTENZA DI PICCO PARI A 42,3444 MW
NEL COMUNE DI MAZARA DEL VALLO (TP)

OGGETTO		PROGETTO DEFINITIVO				
ELABORATO		PARTICOLARE CANCELLO E RECINZIONE				
Codice elaborato	Data	Livello progettazione	Emesso	Verificato	Approvato	REV.
17-ARYA-00	APR. 2023	DEFINITIVO	E-PRIMA S.R.L. ING. G. VICINO	E-PRIMA S.R.L. ING. G. VICINO	ARYA SOLAR S.R.L.	00

Società proponente  Arya Solar SRL ARYA SOLAR S.R.L. Via Croce Rosse 25 90144 Palermo (PA) P.Iva 11944660965 Pec: aryasolar@legalmail.it	Timbri e firme
Progettazione  E-PRIMA S.R.L. Via Manganielli 20/C 95030 Nicolosi (CT) tel:095914116 - cell:333953392 email:info@e-prima.eu	Timbri e firme

Scala metrica

1:20