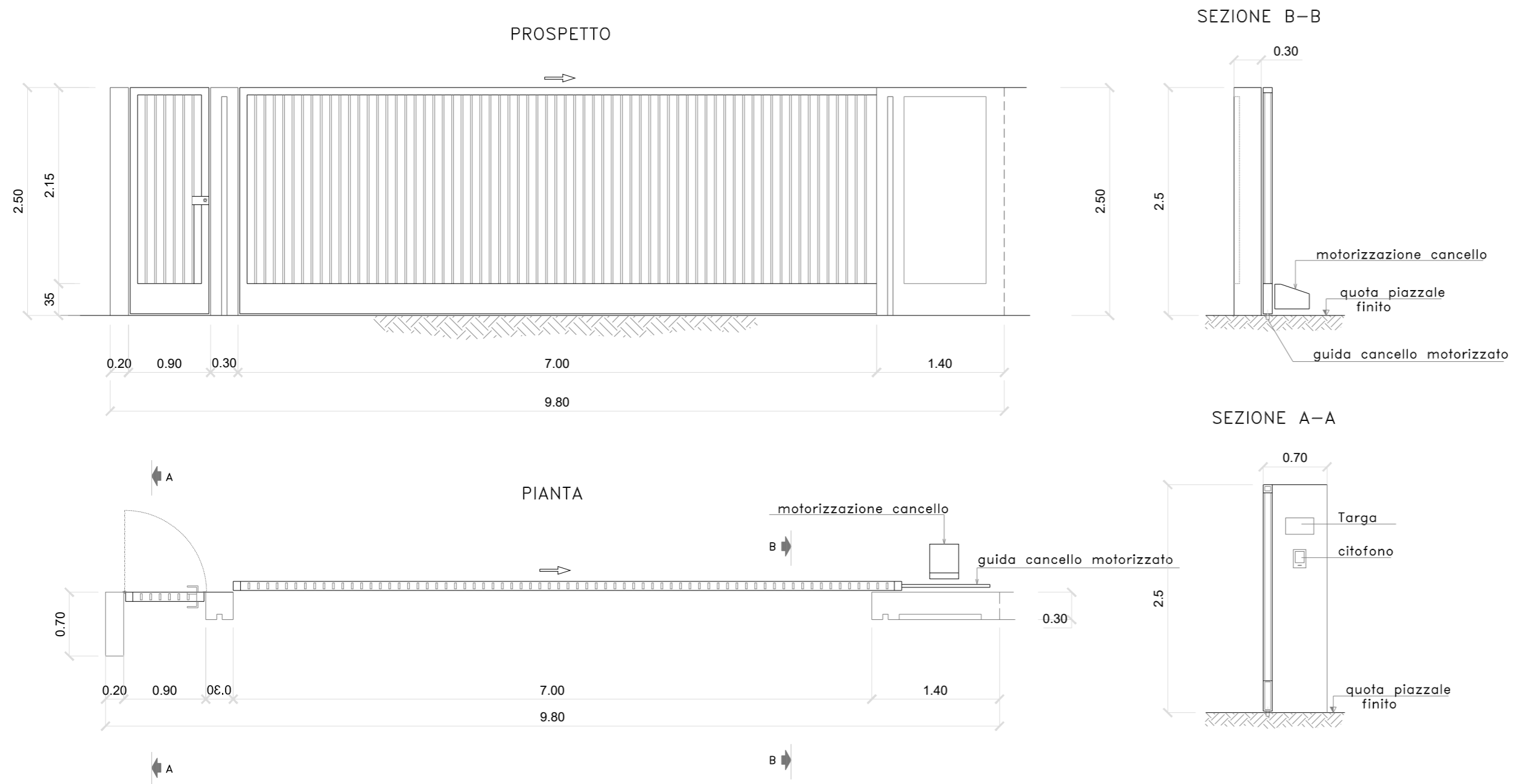
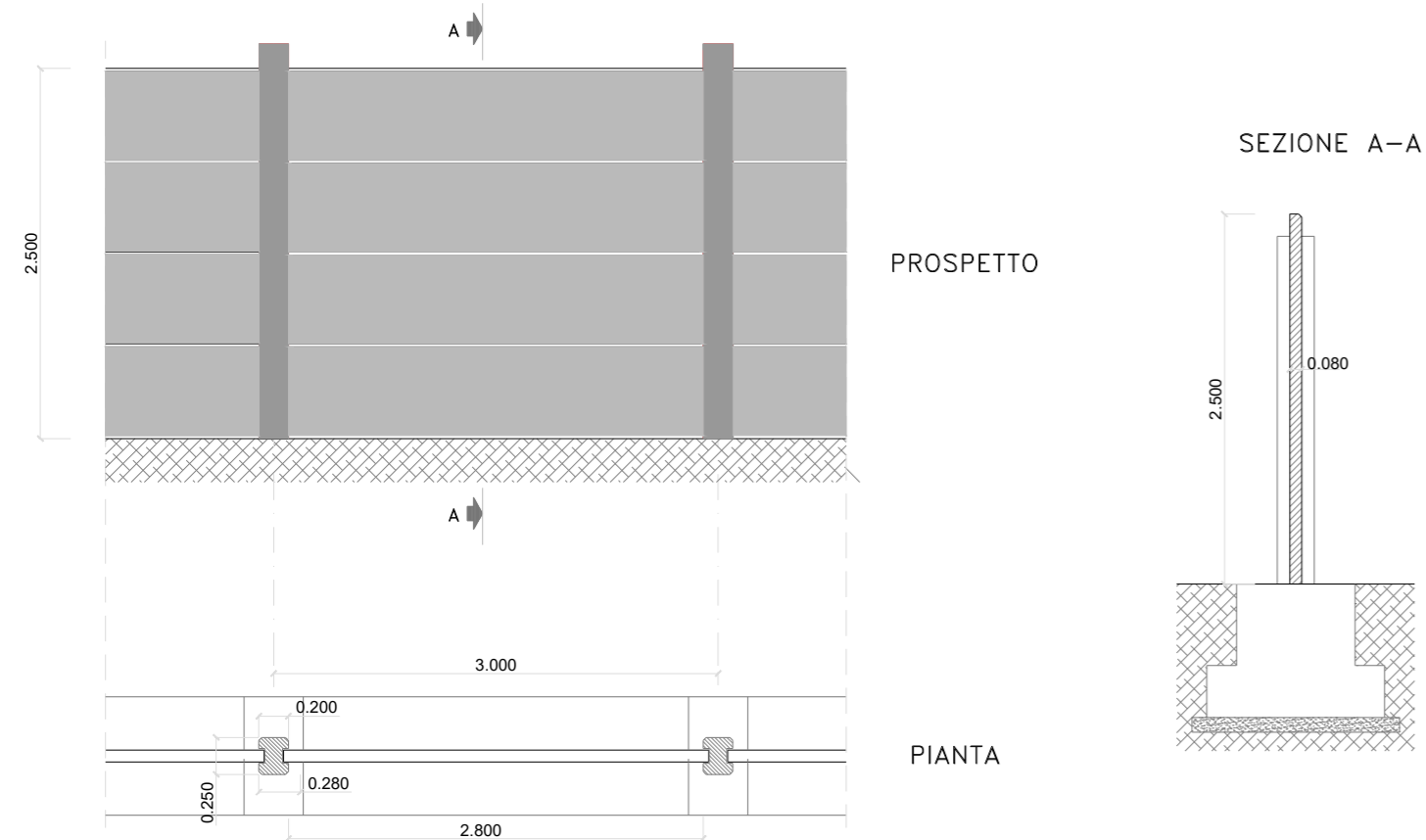


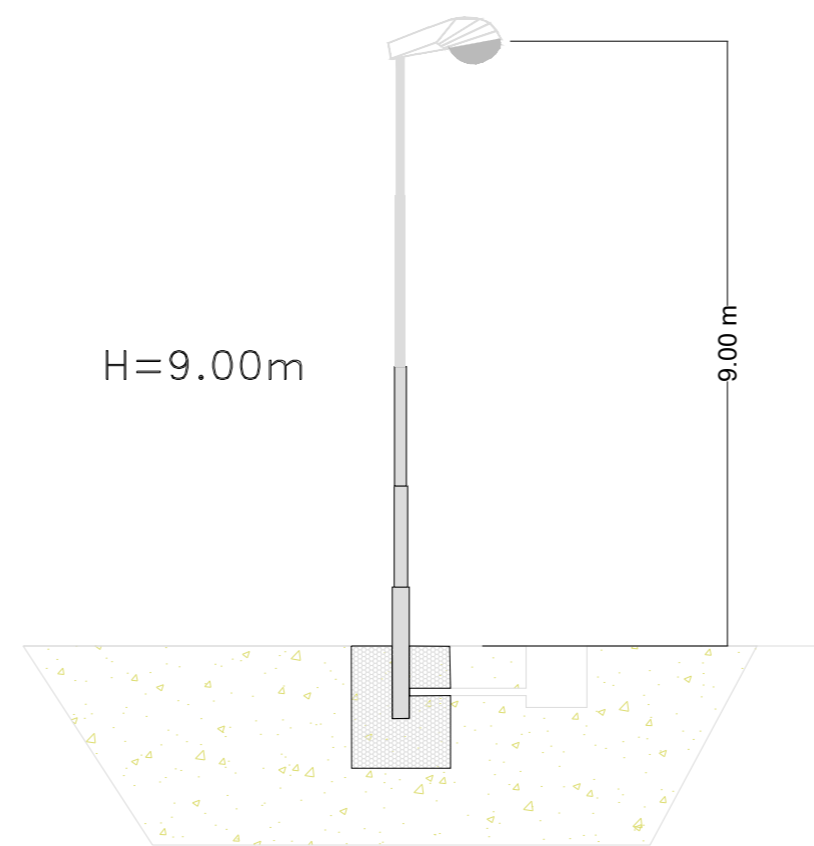
# CANCELLO



# RECINZIONE



# PALINA DI ILLUMINAZIONE



Committente:



RWE RENEWABLES ITALIA S.R.L.  
 via Andrea Doria, 41/G - 00192 Roma  
 P.IVA/C.F. 06400370968  
 PEC: rwerenewablesitaliasrl@legalmail.it

Titolo del Progetto:

**REALIZZAZIONE DI UN IMPIANTO PER LA PRODUZIONE DI ENERGIA ELETTRICA DA FONTE EOLICA NEI COMUNI DI RICCIA (CB), CEREMAGGIORE (CB), CASTELPAGANO (BN) E CASTELVETERE IN VAL FORTORE (BN).**

Documento:

**PROGETTO DEFINITIVO OPERE ELETTRICHE**

N° Documento:

**PERI-S292-RIC-EU-D-07**

ID PROGETTO:

**PERI**

DISCIPLINA:

**PD**

TIPOLOGIA:

**EU**

FORMATO:

**A2**

Elaborato:

**CANCELLO - RECINZIONE - PALINA ILLUMINAZIONE**

FOGLIO:

**1 di 1**

SCALA:

**-:-**

Nome file:

**CancelloRecinzionePalinailluminazione.pdf**

Progettazione opere elettriche



Viale Michelangelo, 71  
 80129 Napoli  
 TEL.081 579 7998  
 mail: tecnico.inse@gmail.com



Amm. Francesco Di Maso  
 Ing. Luigi Malafarina  
 Ing. Pasquale Esposito  
 Ing. Nicola Galdiero

Rev.	Data Revisione	Descrizione Revisione	Redatto	Controllato	Approvato
00	Marzo 2023	Prima emissione	INSE srl	F. Di Maso	RWE RENEWABLES S.R.L.