

NOTE / TIMBRI

1. TUTTE LE MISURE SONO IN METRI, A MENO CHE NON SIANO INDICATE ALTRE UNITÀ DI MISURA.

PROGETTISTI

Ingegnere Michele Di stefano (per NRG Plus Italia S.r.l.)
 mdistefano@nrgplus.global

Responsabile tecnico
 Ingegnere Maurizio De Donno (per NRG Plus Italia S.r.l.)
 mdedonno@nrgplus.global



IL PROMOTORE:

IL PROMOTORE:

LEGENDA

- LIMITE LOTTO
- PV AREA
- 1-2-... IDENTIFICAZIONE AREA MODULI FOTOVOLTAICI

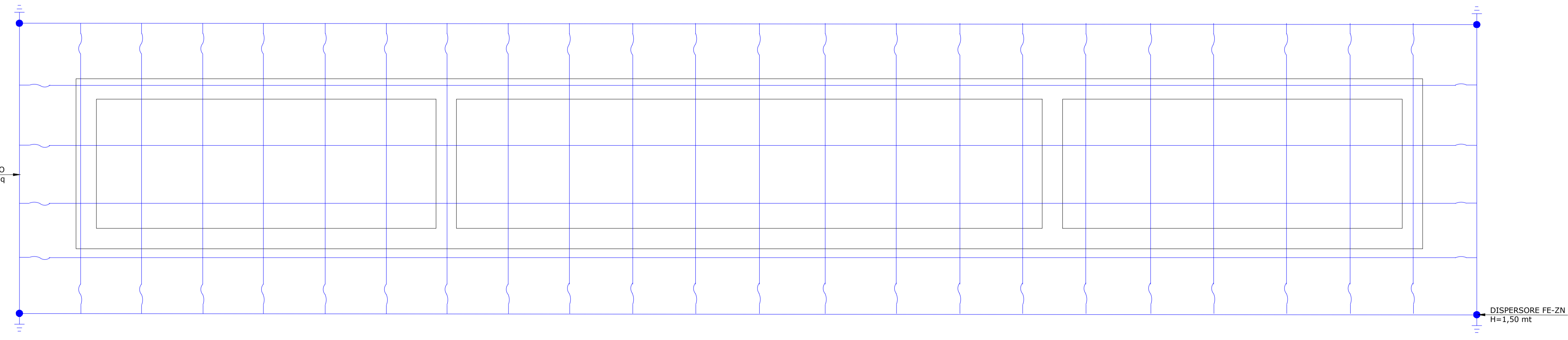
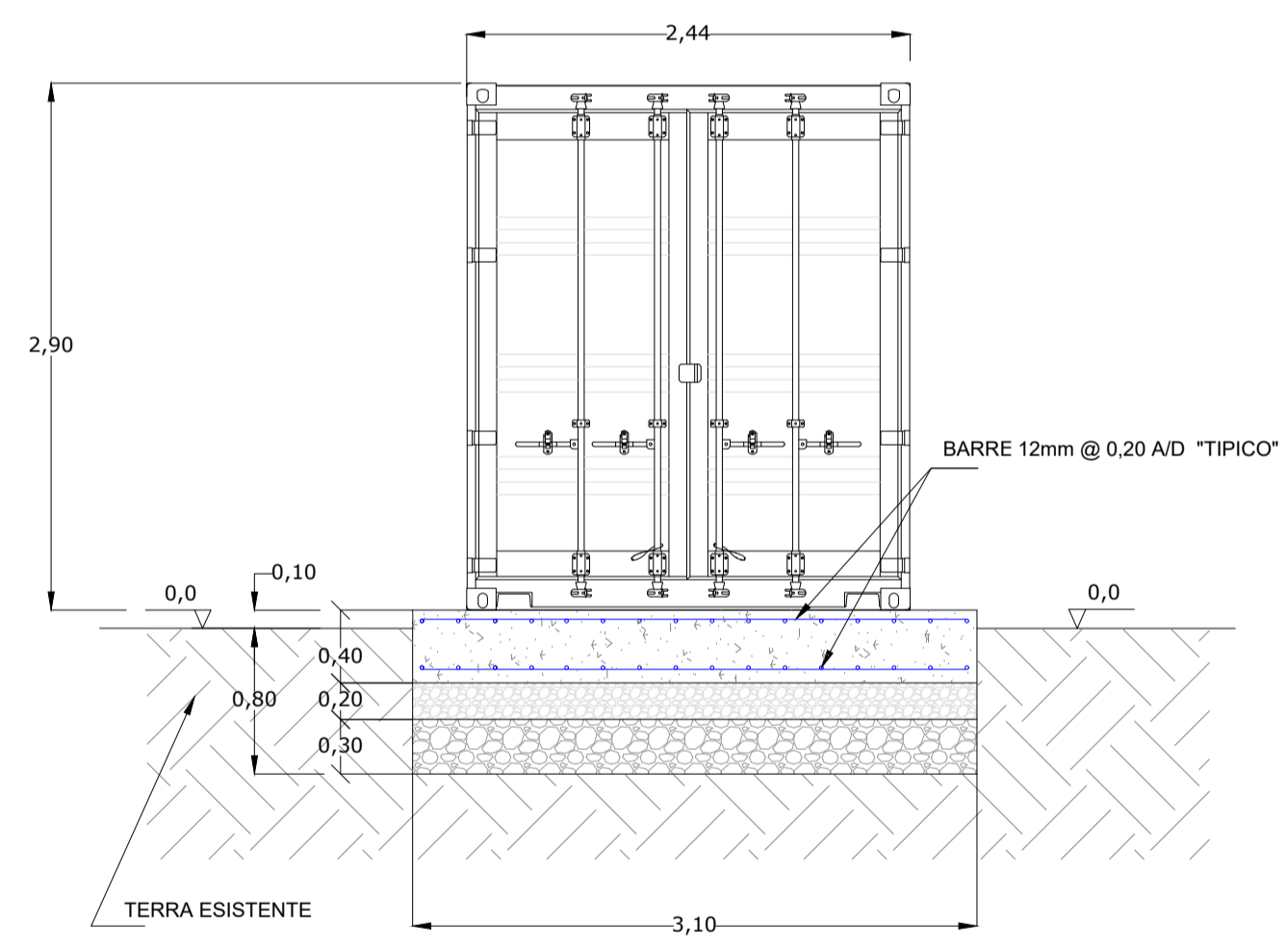
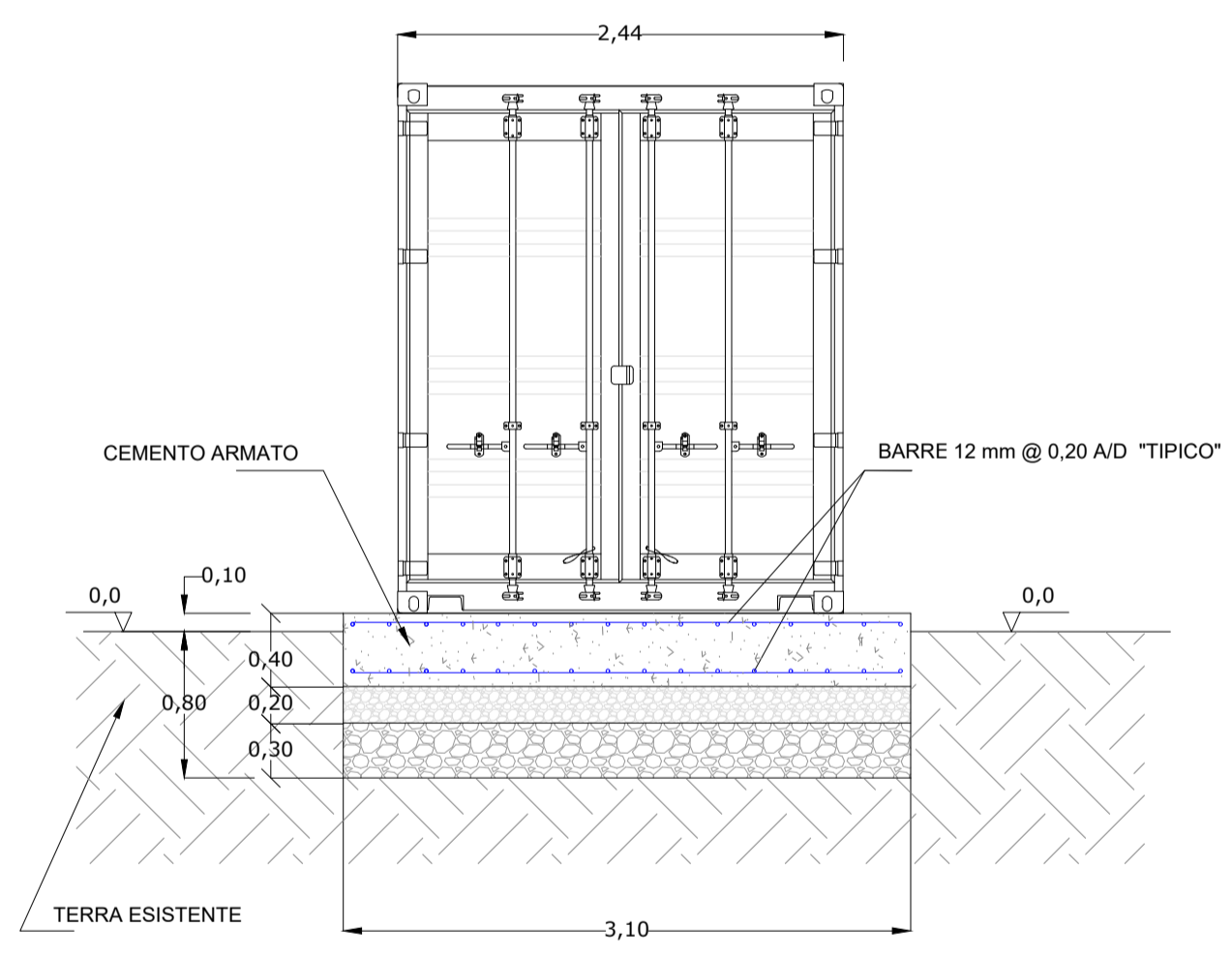
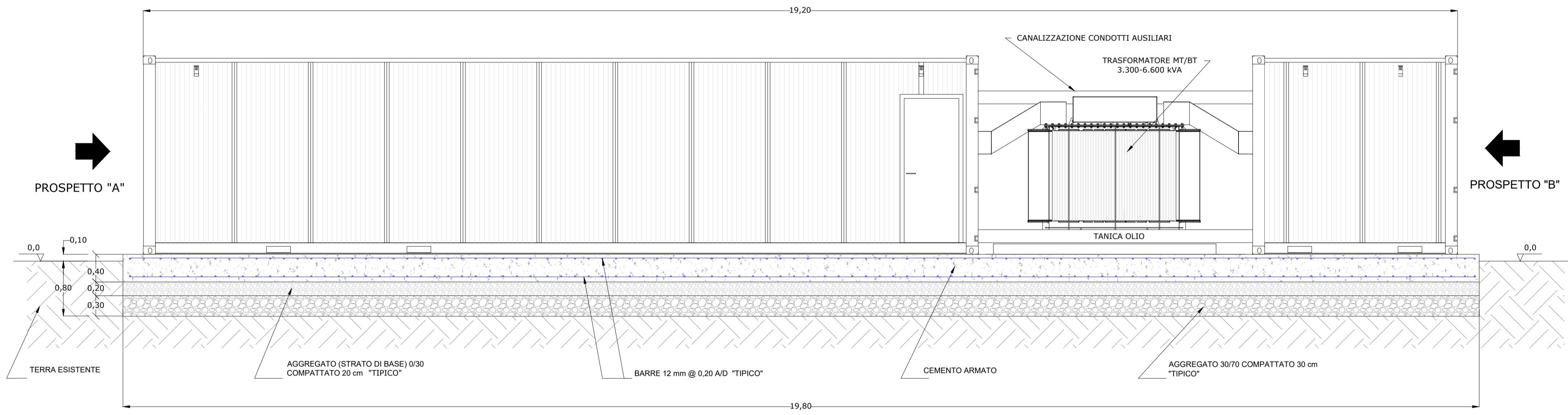
REV	DATA	DESCRIZIONE	PREP.	DISSEG.	VERIF.	APPR.
0	16/12/22	EMISSIONE INIZIALE	H.M.	R.S.	R.V.	M.DD
B	15/12/22	COMMENTI INCORPORATI	H.M.	R.S.	R.V.	M.DD
A	13/10/22	EMISSIONE INIZIALE	H.M.	R.S.	R.V.	M.DD

IL PROMOTORE:
 HF 1 S.R.L.
 Largo Guido Donegani, 2 - 20121 MILANO (MI)
 C.F e P.IVA: 06938210827
 PEC: hf1@pec.it
 Codice Cliente:

PROGETTO:
IMPIANTO AGRIVOLTAICO SERRACAPRIOLA 40.0

DOCUMENTI: CABINA TRASFORMAZIONE BT/AT E FONDAZIONE

LOCALIZZAZIONE	INFORMAZIONE DI PROGETTO	FASE
CITTA': SERRACAPRIOLA PROVINCIA: FOGGIA REGIONE: PUGLIA	SORGENTE: SOLARE PAC[MW]: 40,00 PDC[MWp]: 42,84	PERMESSI
COORDINATE		
LAT: 41,80° LONG: 15,18° ALT[m]: 95	N.PAN: 71,400 P.PAN[Wp]: 600 STRU: TRACKER	N.INV: 146 P.INV[kVA]: 330/300@40°C INCL: +60°
DETTAGLI DI PROGETTO		
N.PAN: 71,400 P.PAN[Wp]: 600 STRU: TRACKER	N.INV: 146 P.INV[kVA]: 330/300@40°C INCL: +60°	PITCH[m]: 9,00 N.STR: 1,044(2P30) 292(2P15)
PREPARATO	NOME	REGISTRAZIONE
DISEGNATO		FIRMA
VERIFICATO		DATA
APPROVATO		
TAVOLA No 1 DI 1	SCALA 1:40	IMPIANTO
		D. T. S. I. DOC. REV. FASE EMI.



IMPIANTO AGROVOLTAICO SERRACAPRIOLA
 CABINA TRASFORMAZIONE BT/AT E FONDAZIONE
 DIMENSIONI IN m / SCALA 1:40