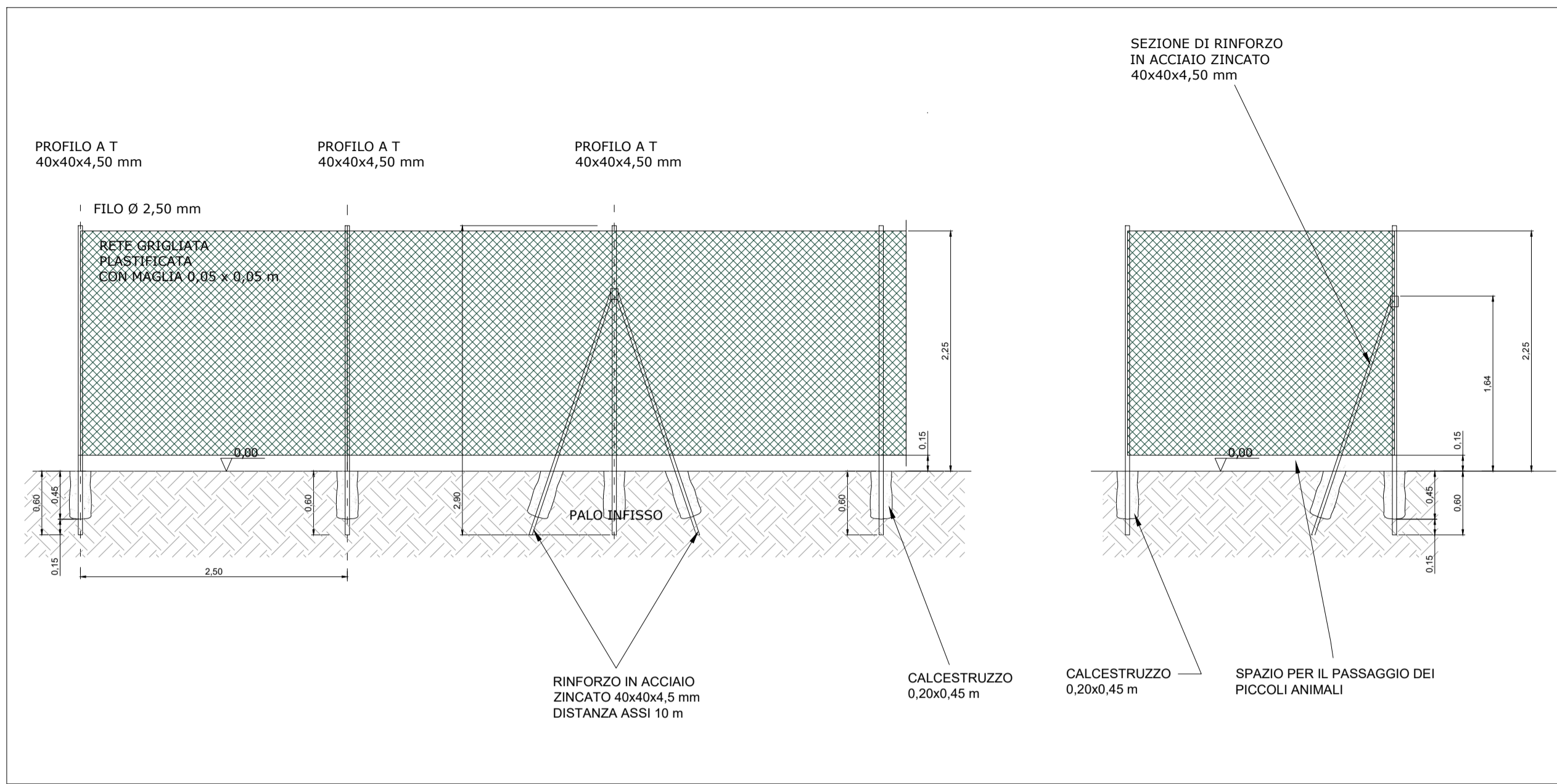
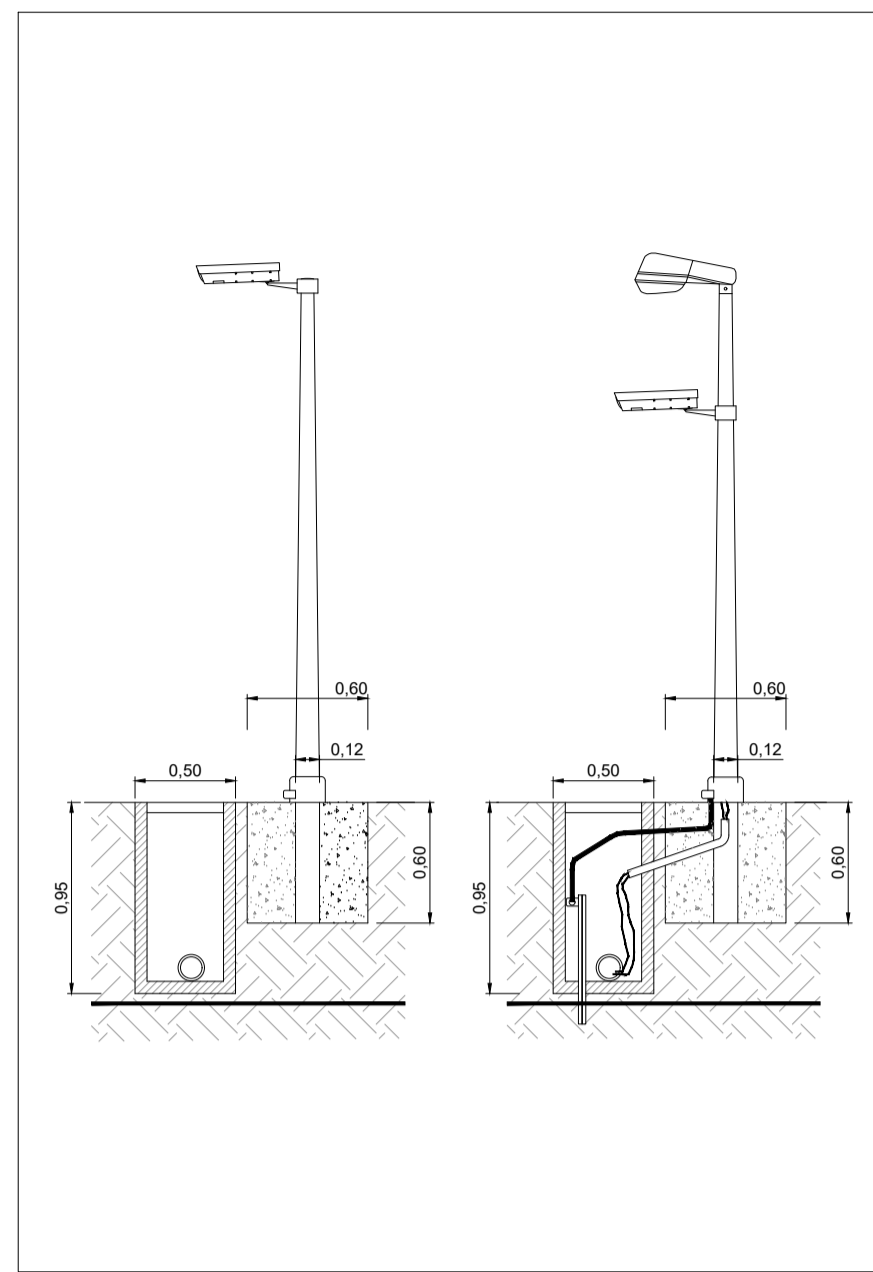


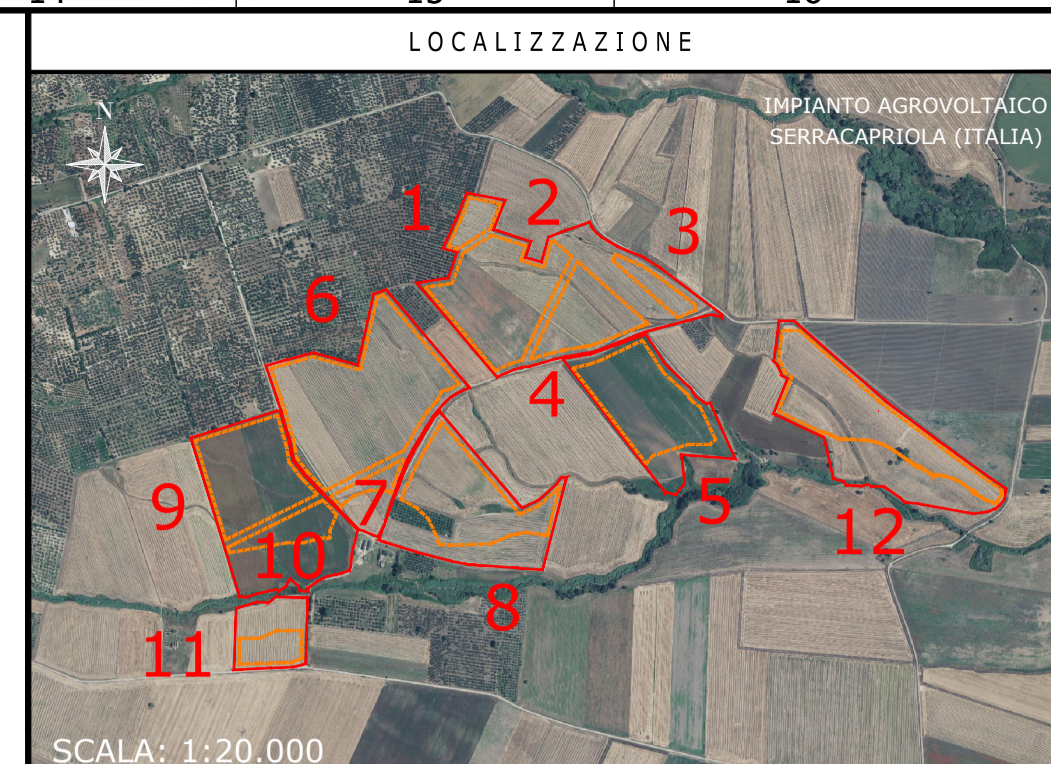
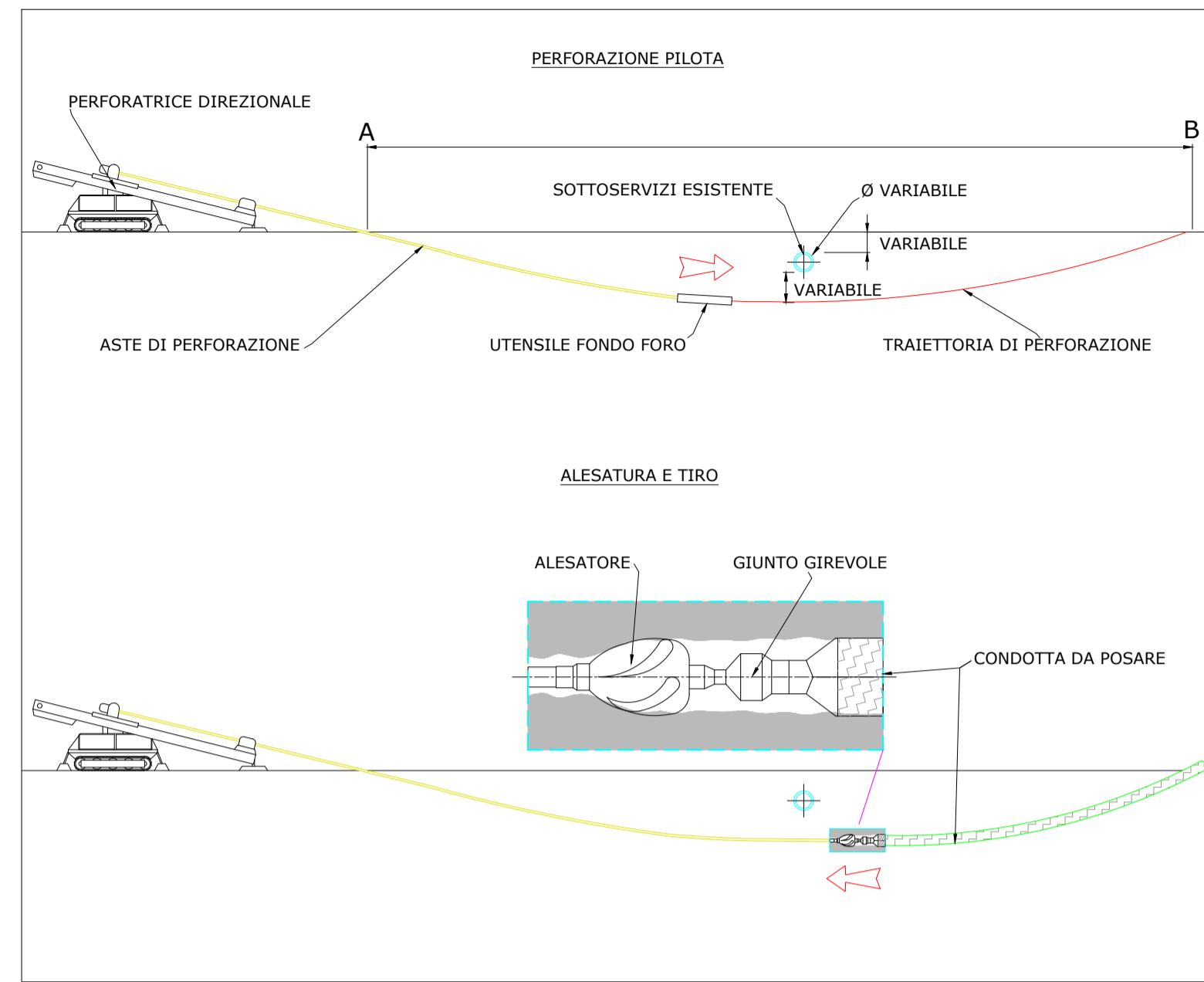
**PARTICOLARE RECINZIONE**  
NON IN SCALA



**IMPIANTO DI VIDEOSORVEGLIANZA E ILLUMINAZIONE**  
NON IN SCALA



**MODALITÀ GENERICA DI RISOLUZIONE DELLE INTERFERENZE**  
NON IN SCALA

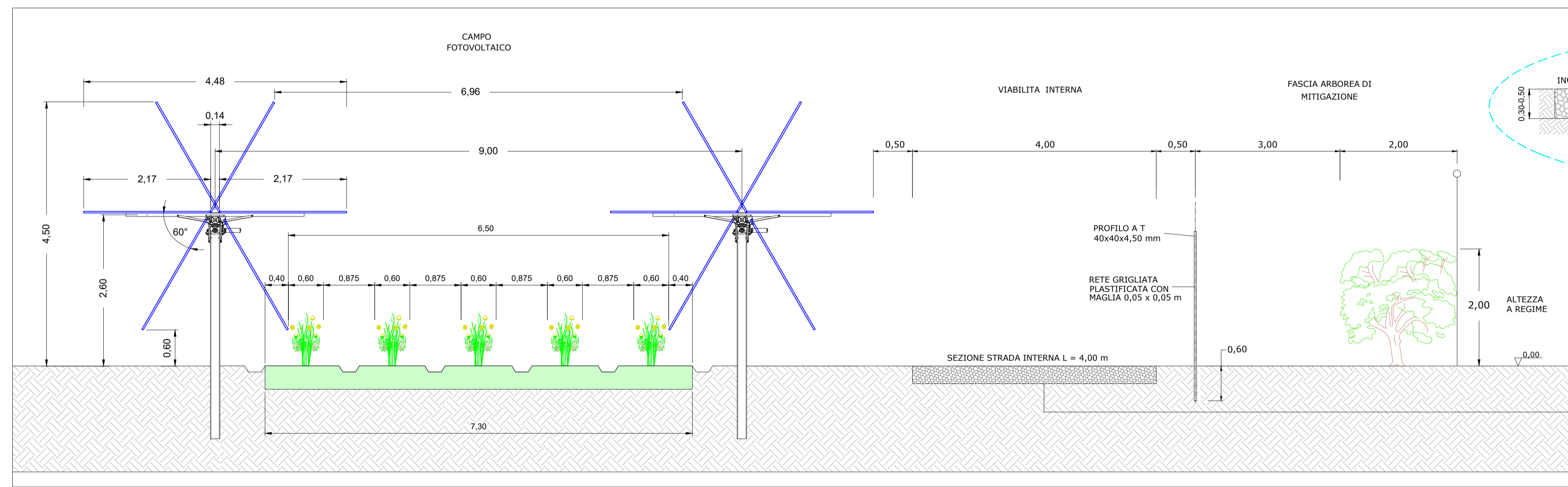


NOTE / TIMBRI  
1. TUTTE LE MISURE SONO IN METRI, A MENO CHE NON SIANO INDICATE ALTRE UNITÀ DI MISURA.

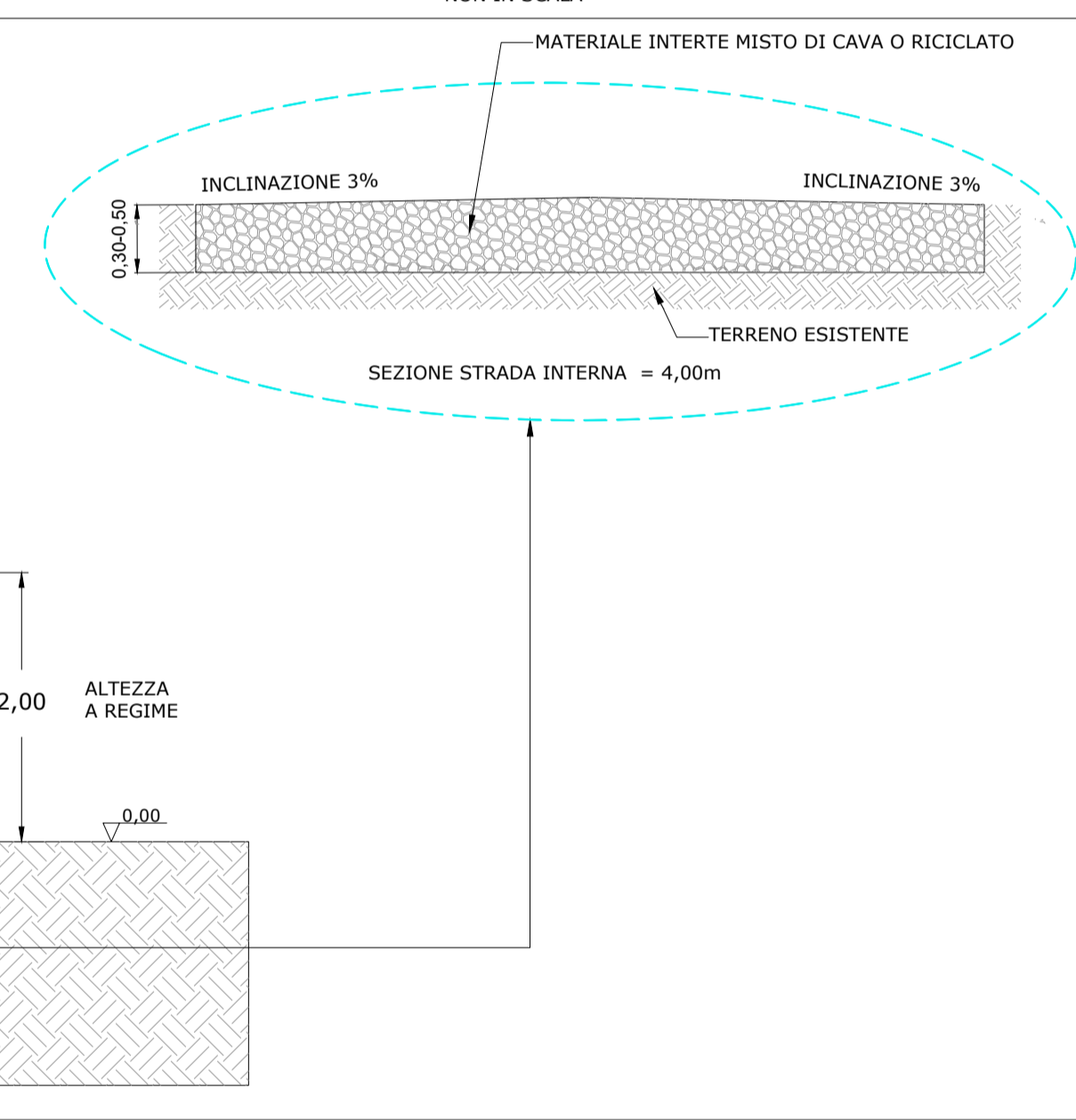
**PROGETTISTI**  
Ingegnere Michele Di stefano (per NRG Plus Italia S.r.l.)  
mdestefano@nrgplus.global  
Responsabile tecnico Ingegnere Maurizio De Donno (per NRG Plus Italia S.r.l.)  
mdedonno@nrgplus.global



**FASCIA DI RISPETTO DAI CONFINI**  
NON IN SCALA



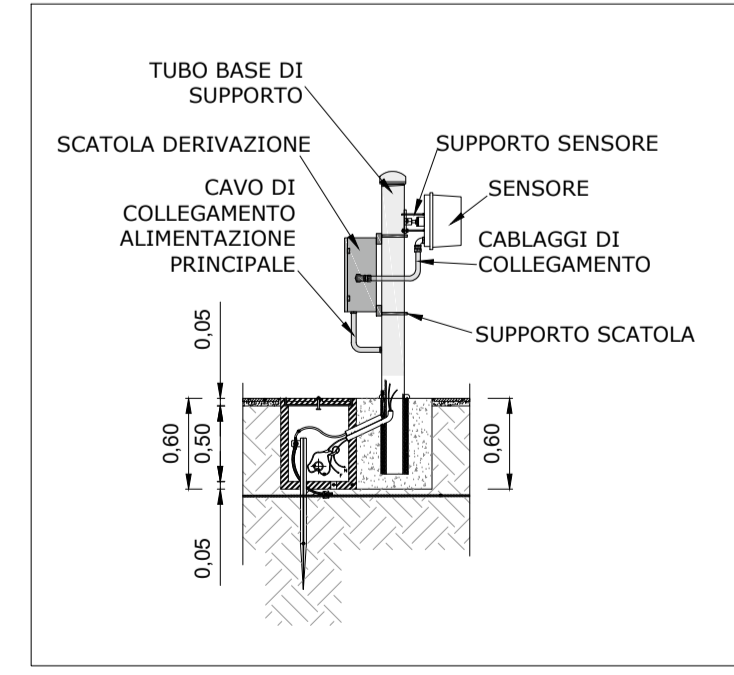
**STRADA INTERNA E PERIMETRALE**  
NON IN SCALA



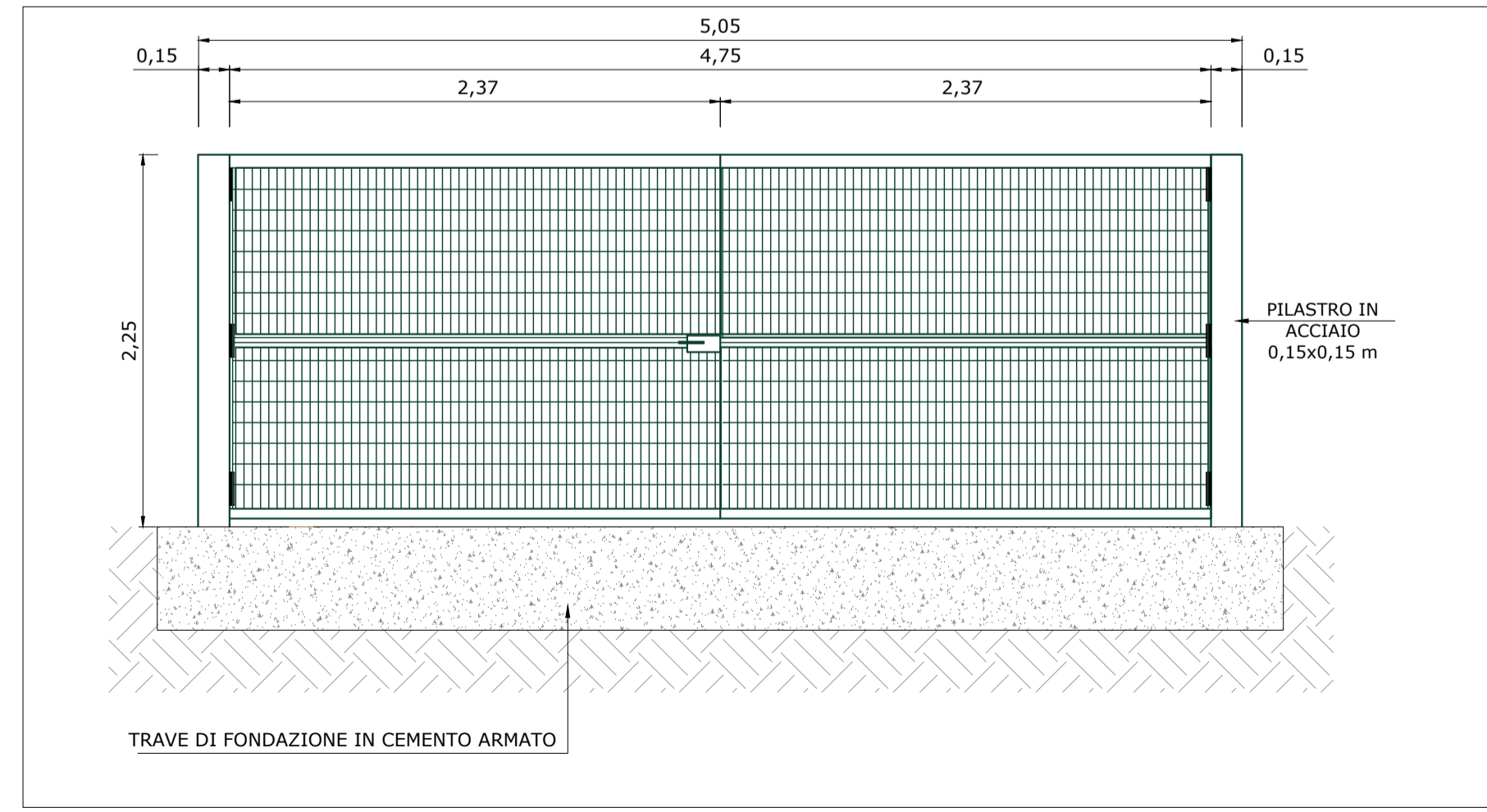
**LEGENDA**

- LIMITE LOTTO
- PV AREA
- 1-2-... IDENTIFICAZIONE AREA MODULI FOTOVOLTAICI

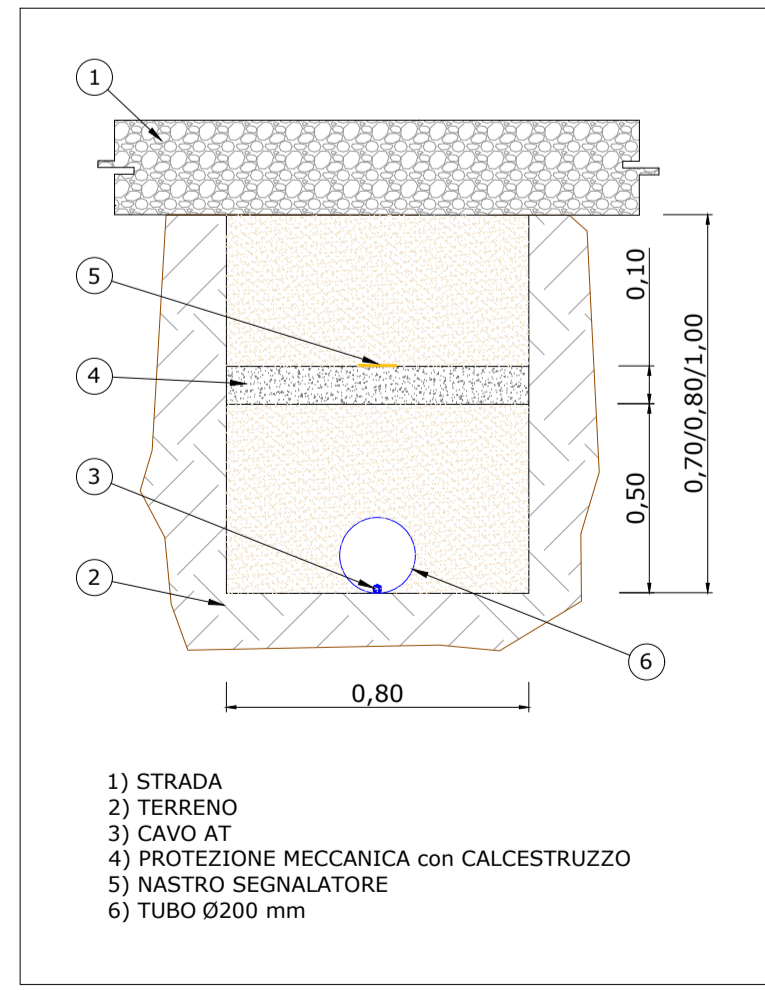
**BARRIERA A MICROONDE**  
NON IN SCALA



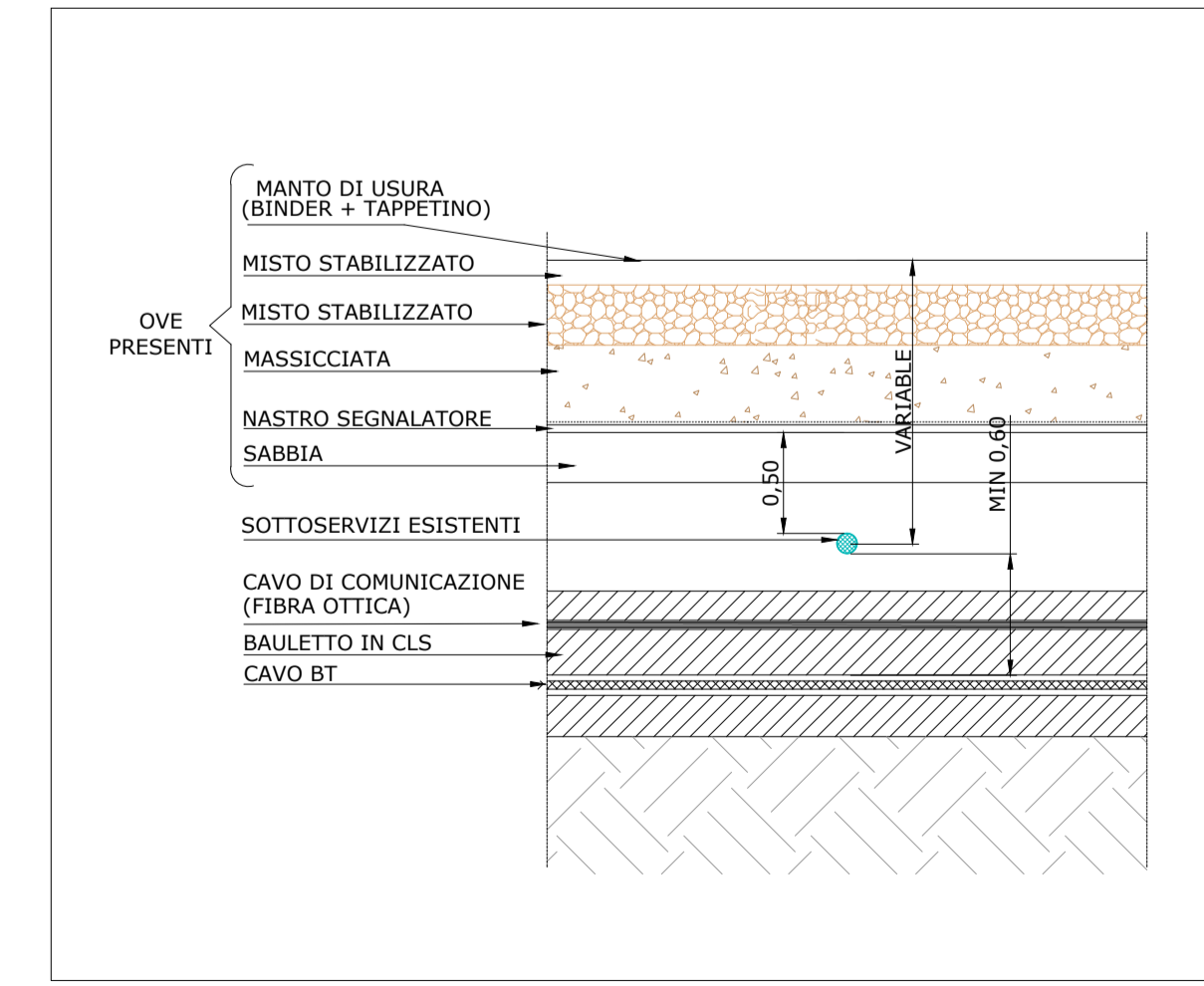
**CANCELLO**  
NON IN SCALA



**SEZIONE TIPICA ATTRAVERSAMENTO STRADE INTERNE**  
NON IN SCALA



**SEZIONE TIPO ATTRAVERSAMENTO SOTTOSERVIZI GAS - RETE IDRICA - TELECOM - CAVI ELETTRICI**  
NON IN SCALA



**IMPIANTO AGROVOLTAICO SERRACAPRIOLA**  
PARTICOLARI COSTRUTTIVI  
DIMENSIONI IN m / NO SCALA

REV	DATA	DESCRIZIONE	PREP.	DISEG.	VERIF.	APPR.
0	16/12/22	EMISSIONE FINALE	C.M	R.S	R.V	M.DD
B	16/12/22	COMMENTI INCORPORATI	H.M	R.S	R.V	M.DD

IL PROMOTORE:  
HF 1 S.R.L.  
Largo Guido Donegani, 2 - 20121 MILANO (MI)  
C.F e P.IVA: 06938210827  
PEC: hf1@pec.it  
Codice Cliente:

PROGETTO: **IMPIANTO AGRIVOLTAICO SERRACAPRIOLA 40.0**

DOCUMENTI: **PARTICOLARI COSTRUTTIVI**

LOCALIZZAZIONE	INFORMAZIONE DI PROGETTO	FASE		
CITTA' SERRACAPRIOLA	SORGENTE: SOLARE AREA[m²]: 61,37	PERMESSI		
PROVINCIA: FOGGIA	PAC[MW]: 40,00 GCR[%]: 48,49			
REGIONE: PUGLIA	PDC[MWp]: 42,84			
COORDINATE	DETTAGLI DI PROGETTO			
LAT: 41,80°	N.PAN: 71,400 N.INV: 146 PITCH[m]: 9,00			
LONG: 15,18°	P.PAN[Wp]: 600 P.INV[KVA]: 330/300@40°C N.STR: 1,044(2P30)			
ALT[m]: 95	STRU: TRACKER INCL: +60°			
PREPARATO	NOME	REGISTRAZIONE	FIRMA	DATA
DISEGNATO	-	-	-	16/12/22
VERIFICATO	-	-	-	16/12/22
APPROVATO	-	-	-	16/12/22
TAVOLA No 1 DI 1	SCALA NO SCALA	IMPIANTO	D. T. S. I. DOC. REV. FASE EMI.	