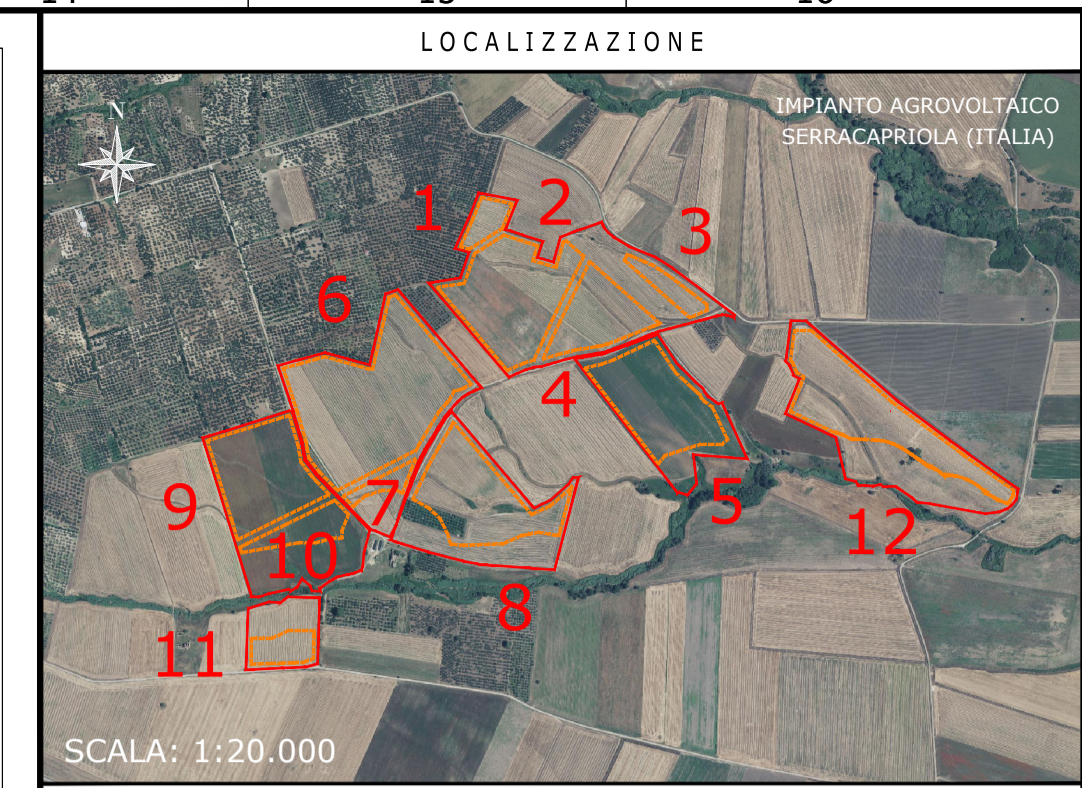


**IMPIANTO AGROVOLTAICO**  
**SERRACAPRIOLA - 42,84 MWp**

TILT +60°, AZIMUT 0°, PITCH 9,0 m  
 INVERTER HUAWEI SUN2000-330KTL-H1  
 MODULI FOTOVOLTAICI TRINA SOLAR TSM-600DEG20C.20  
 POTENZA FOTOVOLTAICA: 42.840 kWp  
 2.380 STRINGHE FOTOVOLTAICHE DA 30 MODULI FOTOVOLTAICI  
 NUMERO MODULI FOTOVOLTAICI: 71.400  
 STRUTTURE TRACKER: 1.044 ELEMENTI 2P30, 292 ELEMENTI 2P15  
 NUMERO TOTALE INVERTER: 146  
 NUMERO TOTALE CABINE DI TRASFORMAZIONE BT/AT: 15



SCALA: 1:20.000

NOTE / TIMBRI

**PROGETTISTI**

Ingegnere  
 Michele Di stefano  
 (per NRG Plus Italia S.r.l.)  
 mdistefano@nrgplus.global



Responsabile tecnico  
 Maurizio De Donno  
 (per NRG Plus Italia S.r.l.)  
 mdedonno@nrgplus.global



IL PROMOTORE:

**LEGENDA**

—	LIMITE LOTTO	●	PALI ILLUMINAZIONE
—	FASCIA DI MITIGAZIONE	●	PALI VIDEOSORVEGLIANZA
—	RECINZIONE	●	BARRIERA RX
—	PV AREA	●	BARRIERA TX
—	VIABILITÀ INTERNA	1-2-...	IDENTIFICAZIONE AREA MODULI FOTOVOLTAICI
—	CAVI BT	1-2-...	IDENTIFICAZIONE CABINA TRASFORMAZIONE BT/AT
—	CAVIDOTTI BT PERIMETRALI	—	RESTRIZIONE CONDOTTA IDRICA ADDUTTORE
—	CAVIDOTTI BARRIERE MICROONDE	—	RESTRIZIONE CONDOTTA IDRICA COMIZIALE
—	TOC	—	RESTRIZIONE CONDOTTA IDRICA RIPARTITORE
—	INGRESSO	—	
—	PORTONE D'ACCESSO	—	
—	CABINA DI RICEZIONE SEZIONAMENTO E CONTROLLO	—	
—	CABINA TRASFORMAZIONE BT/AT	—	
—	PANNELLI FOTOVOLTAICI VELA 2P30	—	
—	PANNELLI FOTOVOLTAICI VELA 2P15	—	
—	INVERTER	—	

REV	DATA	DESCRIZIONE	PREP.	DISEG.	VERIF.	APPR.
0	19/12/22	EMISSIONE FINALE	D.G.	J.G.	L.P.	M.DD
B	16/12/22	COMMENTI INCORPORATI	D.G.	J.G.	L.P.	M.DD
A	18/10/22	EMISSIONE INIZIALE	O.P.	J.G.	L.P.	M.DD

IL PROMOTORE:  
 HF 1 S.R.L.  
 Largo Guido Donegani, 2 - 20121 MILANO (MI)  
 C.F e P.IVA: 06938210827  
 PEC: hf1@pec.it  
 Codice Cliente:

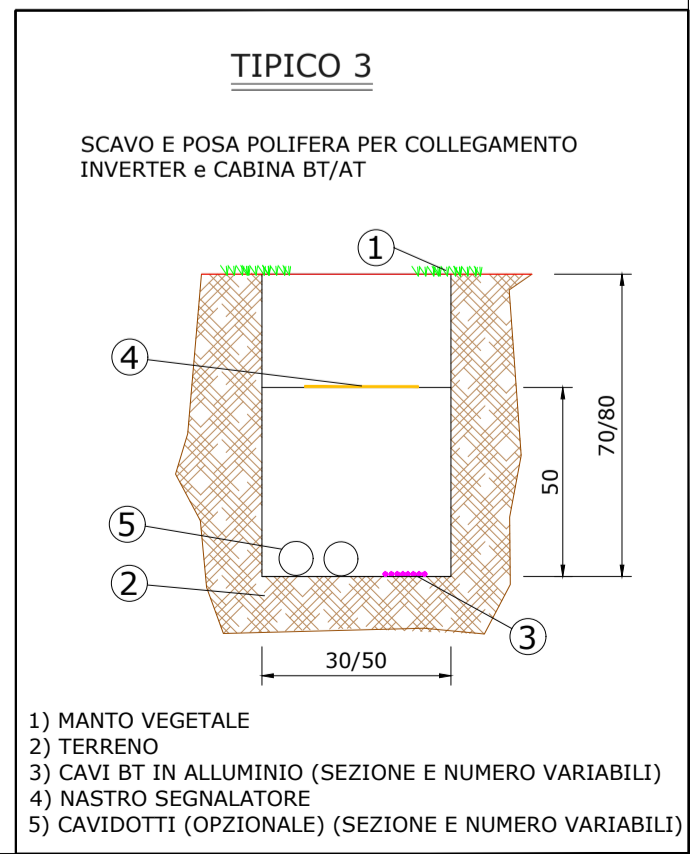
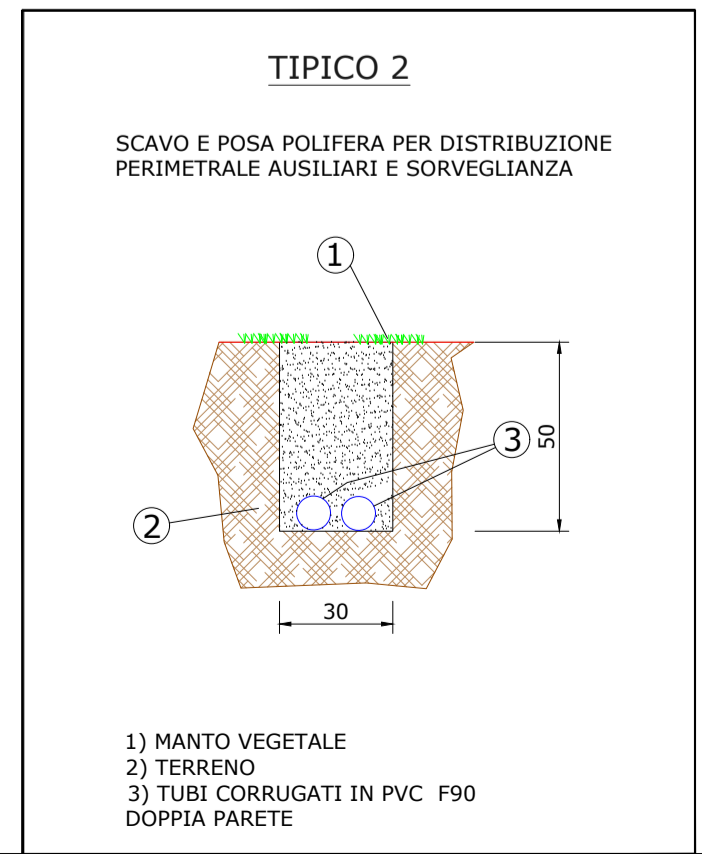
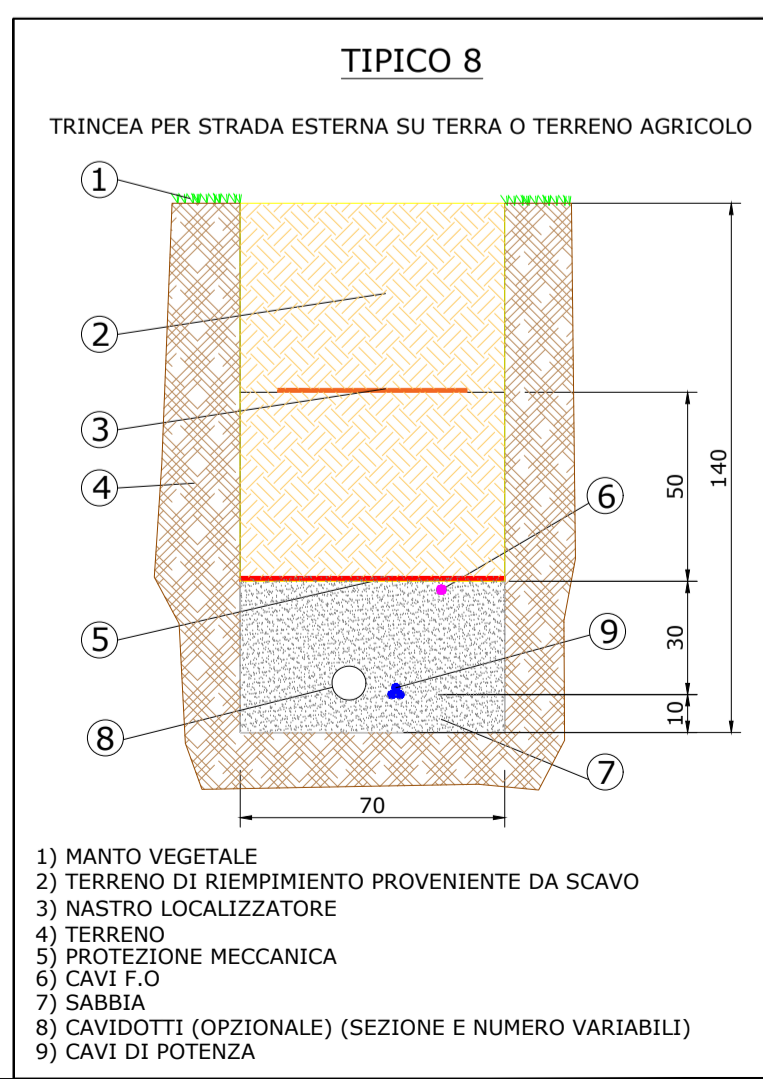
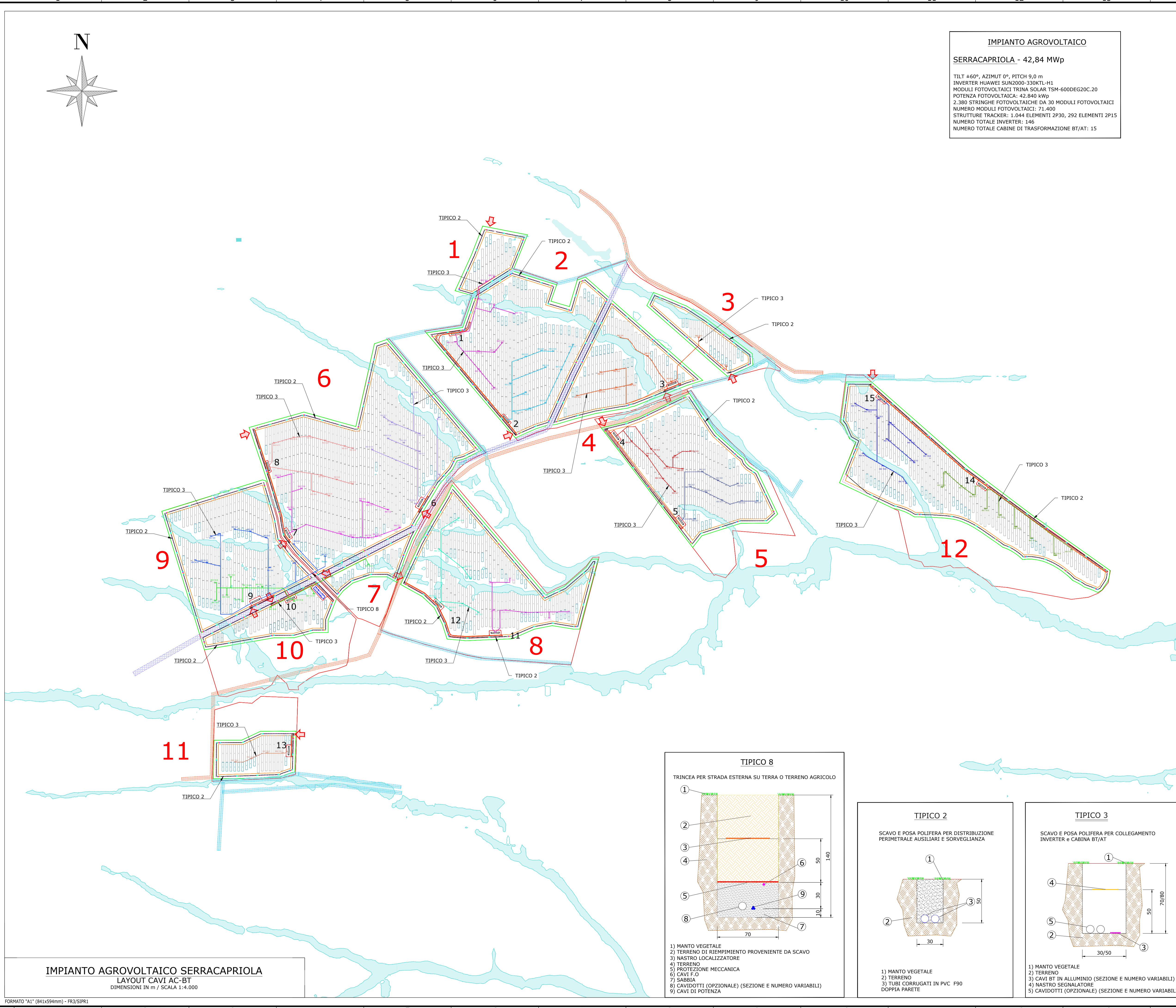
PROGETTO:  
**IMPIANTO AGRIVOLTAICO SERRACAPRIOLA 40.0**

DOCUMENTI:  
 LAYOUT CAVI AC-BT

LOCALIZZAZIONE	INFORMAZIONE DI PROGETTO	FASE
CITTA': SERRACAPRIOLA PROVINCIA: FOGGIA REGIONE: PUGLIA	SORGENTE: SOLARE PAC(MW): 40,00 PDC(MWp): 42,84	AREA(Mq): 61,37 GCR(%): 48,49
COORDINATE		DETTAGLI DI PROGETTO
LAT: 41,80° LONG: 15,18° ALT(m): 95	N.PAN: 71,400 P.INV(KVA): 330/300@40°C STRU: TRACKER	N.INV: 146 PITCH(m): 9,00 N.STR: 1,044(2P30) 292(2P15)

PREPARATO	DISEGNATO	VERIFICATO	APPROVATO	NOME	REGISTRAZIONE	FIRMA	DATA
-	-	-	-	-	-	-	19/12/22
-	-	-	-	-	-	-	19/12/22
-	-	-	-	-	-	-	19/12/22

TAVOLA No	SCALA	IMPIANTO	D. T. S. DOC.	REV.	FASE	EMI.
1 DI 1	1:4.000	IMPIANTO	D. T. S. DOC.	REV.	FASE	EMI.



**IMPIANTO AGROVOLTAICO SERRACAPRIOLA**  
 LAYOUT CAVI AC-BT  
 DIMENSIONI IN m / SCALA 1:4.000