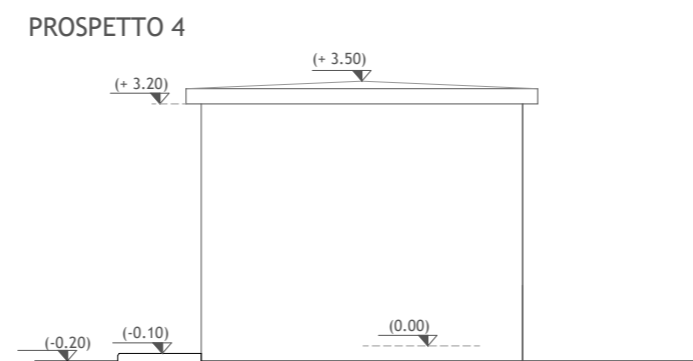
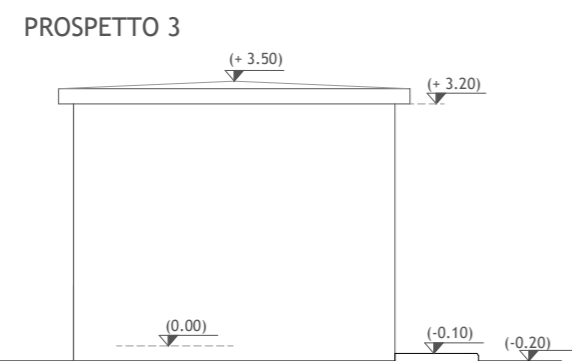
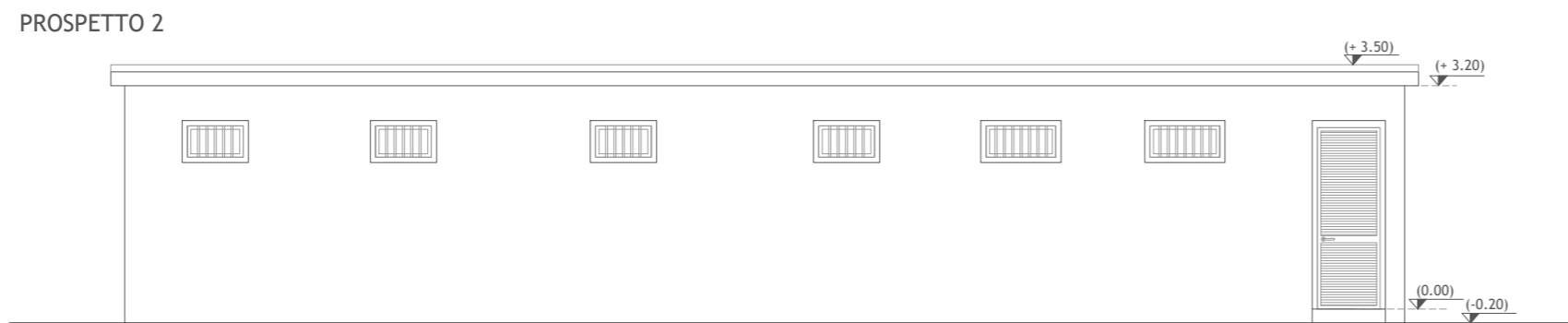
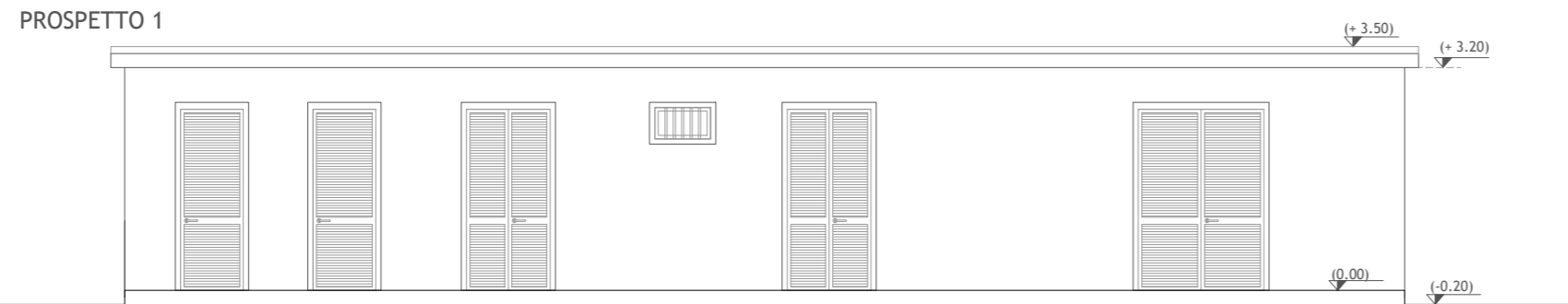
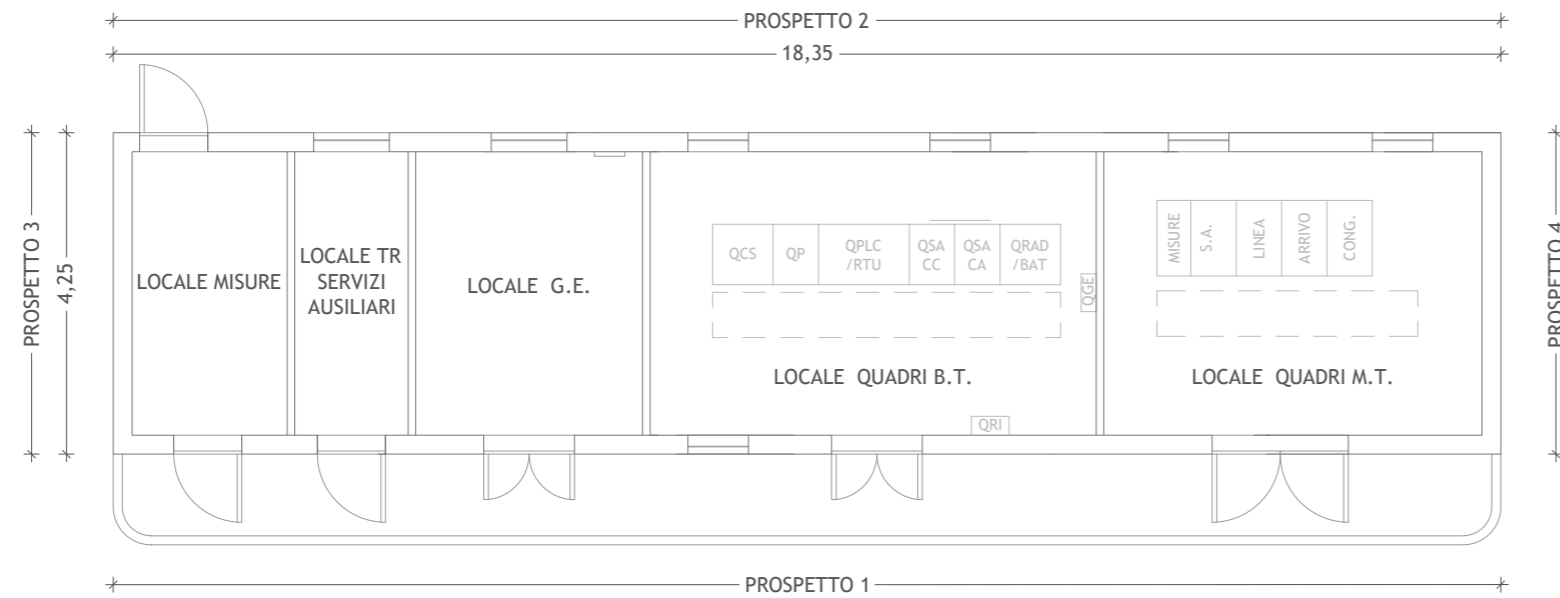


EDIFICIO QUADRI  
Scala 1: 100



Regione Basilicata  
Provincia di Potenza  
Comune di Montemilone



**Impianto FV "Montemilone"**  
Potenza DC di impianto 19,992 MWp - potenza AC di immissione in RTN 16,958 MWp  
Integrato con l'Agricoltura  
**con annesso Sistema di accumulo di energia a batterie**  
Potenza 10,00 MW

Titolo  
**STAZIONE ELETTRICA DI UTENZA E CONDIVISIONE SBARRA AT**  
**PLANIMETRIA VIABILITA' E PIAZZALI**

Scala	Formato Stampa	Numero documento
1:100	A3+	
	Foglio	Commessa
	1 di 1	223603
		Fase
		D
		Tipo doc.
		D
		Progr. doc.
		0303
		Rev.
		00

Committente

**SINERGIA GP21**

SINERGIA GP21 S.R.L.  
CENTRO DIREZIONALE, IS. G1, SCC, INT 58  
80143 NAPOLI  
PEC: [sinergia\\_gp21@pec.it](mailto:sinergia_gp21@pec.it)  
Rappresentante, Sviluppatore e Coordinatore: *ing. Filippo Mercorio*

**PROGETTO DEFINITIVO**

Elaborato

**A.18.4.**

Progettazione

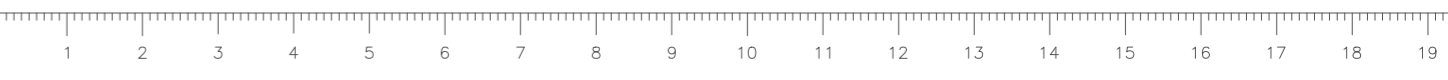
**PROGETTO ENERGIA S.R.L.**

Via Serra 6 83031 Ariano Irpino (AV)  
Tel. +39 0825 891313  
[www.progettoenergia.biz](http://www.progettoenergia.biz) - [info@progettoenergia.biz](mailto:info@progettoenergia.biz)

SERVIZI DI INGEGNERIA INTEGRATI  
INTEGRATED ENGINEERING SERVICES

Progettista

*Ing. Massimo Lo Russo*



Sul presente elaborato sussiste il DIRITTO di PROPRIETA'. Qualsiasi utilizzo non preventivamente autorizzato sarà perseguito ai sensi della normativa vigente.

Rev.	Data	Descrizione revisione	Redatto	Controllato	Approvato
00	10.03.2023	EMISSIONE PER AUTORIZZAZIONE	L. CONTE	D. LO RUSSO	M. LO RUSSO