

---

PROGETTO PER LA REALIZZAZIONE DI UN IMPIANTO PER LA  
PRODUZIONE DI ENERGIA MEDIANTE LO SFRUTTAMENTO DEL VENTO  
NEL TERRITORIO COMUNALE DI FOGGIA (FG)  
POTENZA NOMINALE 73,2 MW

**PROGETTO DEFINITIVO - SIA**

---

PROGETTAZIONE E SIA

ing. Fabio PACCAPELO

ing. Andrea ANGELINI

ing. Antonella Laura GIORDANO

ing. Francesca SACCAROLA

COLLABORATORI

dr.ssa Anastasia AGNOLI

ing. Giulia MONTRONE

STUDI SPECIALISTICI

IMPIANTI ELETTRICI

ing. Roberto DI MONTE

GEOLOGIA

geol. Matteo DI CARLO

ACUSTICA

ing. Donata SILEO

NATURA E BIODIVERSITÀ

dr. Luigi Raffaele LUPO

STUDIO PEDO-AGRONOMICO

dr. Rocco IACULLO

ARCHEOLOGIA

dr. archeol. Antonio BRUSCELLA

INTERVENTI DI COMPENSAZIONE E VALORIZZAZIONE

arch. Gaetano FORNARELLI

arch. Andrea GIUFFRIDA

---

**PD.R. ELABORATI DESCRITTIVI**

**R.5.1 Relazione geotecnica e sismica V172**

REV.	DATA	DESCRIZIONE



**Comune di Foggia  
Provincia di Foggia**

**RELAZIONE GEOTECNICA GENERALE  
E DELLE FONDAZIONI**

**OGGETTO:** Relazione geotecnica relativa al progetto "PROGETTO ESECUTIVO per la realizzazione di un Parco Eolico di 11 Aerogeneratori della potenza complessiva di 73.2 MW, sito in Località "Tamarici-Melfignana-Mezzanone" in agro del Comune di Foggia (FG)"  
Fondazione aerogeneratori

**COMMITTENTE:** Santa Rita Energia S.R.L.  
Benevento, 03/05/2023

Il Progettista

\_\_\_\_\_  
(Ing. Vincenzo Rosiello)

Il Direttore dei Lavori

Il Collaudatore

\_\_\_\_\_  
(...)

\_\_\_\_\_  
(...)

**Studio Tecnico Rosiello Srl**

... - ...  
... - ...



## 1 - DESCRIZIONE GENERALE DELL'OPERA

La presente relazione geotecnica riguarda le indagini, la caratterizzazione e modellazione geotecnica del "volume significativo" per l'opera in esame e valuta l'interazione opera/terreno ai fini del dimensionamento delle relative fondazioni.

Questa relazione è stata redatta sulla base dei dati risultanti dalle prove di campagna e/o di laboratorio.

## 2 - NORMATIVA DI RIFERIMENTO

Le fasi di analisi e verifica della struttura sono state condotte in accordo alle seguenti disposizioni normative, per quanto applicabili in relazione al criterio di calcolo adottato dal progettista, evidenziato nel prosieguo della presente relazione:

**Legge 5 novembre 1971 n. 1086** (G. U. 21 dicembre 1971 n. 321)

"Norme per la disciplina delle opere di conglomerato cementizio armato, normale e precompresso ed a struttura metallica".

**Legge 2 febbraio 1974 n. 64** (G. U. 21 marzo 1974 n. 76)

"Provvedimenti per le costruzioni con particolari prescrizioni per le zone sismiche"

Indicazioni progettuali per le nuove costruzioni in zone sismiche a cura del Ministero per la Ricerca scientifica - Roma 1981.

**D. M. Infrastrutture Trasporti 17/01/2018** (G.U. 20/02/2018 n. 42 - Suppl. Ord. n. 8)

"Aggiornamento delle Norme tecniche per le Costruzioni".

Inoltre, in mancanza di specifiche indicazioni, ad integrazione della norma precedente e per quanto con esse non in contrasto, sono state utilizzate le indicazioni contenute nella:

**Circolare 21 gennaio 2019, n. 7 C.S.LL.PP.** (G.U. Serie Generale n. 35 del 11/02/2019 - Suppl. Ord. n. 5)

Istruzioni per l'applicazione dell'«Aggiornamento delle "Norme tecniche per le costruzioni"» di cui al decreto ministeriale 17 gennaio 2018.

**Eurocodice 7 - "Progettazione geotecnica"** - EN 1997-1 per quanto non in contrasto con le disposizioni del D.M. 2018 "Norme Tecniche per le Costruzioni".

## 3 - INDAGINI E CARATTERIZZAZIONE GEOTECNICA

Sulla base di quanto dettagliato nella relazione geologica dell'area di sito, si è proceduto alla progettazione della campagna di indagini geognostiche finalizzate alla determinazione delle caratteristiche geotecniche dei terreni interessati dal "volume significativo" dell'opera in esame.

### 3.1 Prove effettuate e Caratterizzazione geotecnica

Al fine della determinazione delle caratteristiche geotecniche dei terreni coinvolti nel "volume significativo" dell'opera in esame, sono state condotte delle prove geotecniche, riassunte nella relazione geologica.

Le indagini realizzate hanno permesso di ricostruire le seguenti stratigrafie per ognuna delle quali sono state definite le proprietà geotecniche dei singoli terreni coinvolti.

### TERRENI

N <sub>TRN</sub>	γ <sub>T</sub>	K <sub>1</sub>			φ	c <sub>u</sub>	c'	E <sub>d</sub>	E <sub>cu</sub>	Terreni
		K <sub>1x</sub>	K <sub>1y</sub>	K <sub>1z</sub>						A <sub>S-B</sub>
	[N/m <sup>3</sup> ]	[N/cm <sup>3</sup> ]	[N/cm <sup>3</sup> ]	[N/cm <sup>3</sup> ]	[°]	[N/mm <sup>2</sup> ]	[N/mm <sup>2</sup> ]	[N/mm <sup>2</sup> ]	[N/mm <sup>2</sup> ]	
<b>TERRENO DI ALTERAZIONE SUPERFICIALE</b>										
T001	17 500	60	60	60	12	0,000	0,020	2	0	0,000
<b>FOGGIA_SABBIA LIMOSA</b>										
T002	18 900	20	20	20	24	0,100	0,025	6	1	0,000

N <sub>TRN</sub>	γ <sub>T</sub> [N/m <sup>3</sup> ]	K <sub>1</sub>			φ [°]	c <sub>u</sub> [N/mm <sup>2</sup> ]	c' [N/mm <sup>2</sup> ]	E <sub>d</sub> [N/mm <sup>2</sup> ]	E <sub>cu</sub> [N/mm <sup>2</sup> ]	A <sub>S-B</sub>	Terreni
		K <sub>1X</sub> [N/cm <sup>3</sup> ]	K <sub>1Y</sub> [N/cm <sup>3</sup> ]	K <sub>1Z</sub> [N/cm <sup>3</sup> ]							
<b>FOGGIA_LIMO SABBIOSO</b>											
T003	20 400	60	60	60	27	0,030	0,170	7	1	0,000	
<b>FOGGIA_CIOTTOLAME POLIGENICO</b>											
T004	20 600	60	60	60	35	0,000	0,000	11	0	0,000	

**LEGENDA:**

<b>N<sub>TRN</sub></b>	Numero identificativo del terreno.
<b>γ<sub>T</sub></b>	Peso specifico del terreno.
<b>K<sub>1</sub></b>	Valori della costante di Winkler riferita alla piastra Standard di lato b = 30 cm nelle direzioni degli assi del riferimento globale X (K <sub>1X</sub> ), Y (K <sub>1Y</sub> ), e Z (K <sub>1Z</sub> ).
<b>φ</b>	Angolo di attrito del terreno.
<b>c<sub>u</sub></b>	Coesione non drenata.
<b>c'</b>	Coesione efficace.
<b>E<sub>d</sub></b>	Modulo edometrico.
<b>E<sub>cu</sub></b>	Modulo elastico in condizione non drenate.
<b>A<sub>S-B</sub></b>	Parametro "A" di Skempton-Bjerrum per pressioni interstiziali.

**STRATIGRAFIE**

N <sub>TRN</sub>	Q <sub>i</sub> [m]	Q <sub>f</sub> [m]	Cmp. S.	Add	Stratigrafie
					ΔEd
<b>[S001]-STRATIGRAFIA PARCO EOLICO FOGGIA</b>					
T001	0,00	-1,50	coerente	denso	nulla
T002	-1,50	-6,00	coerente	denso	nulla
T003	-6,00	-15,00	coerente	denso	nulla
T004	-15,00	INF	incoerente	sciolto	nulla

**LEGENDA:**

<b>N<sub>TRN</sub></b>	Numero identificativo della stratigrafia.
<b>Q<sub>i</sub></b>	Quota iniziale dello strato (riferito alla quota iniziale della stratigrafia).
<b>Q<sub>f</sub></b>	Quota finale dello strato (riferito alla quota iniziale della stratigrafia). INF = infinito (profondità dello strato finale).
<b>Cmp. S.</b>	Comportamento dello strato.
<b>Add</b>	Addensamento dello strato.
<b>ΔEd</b>	Variazione con la profondità del modulo edometrico.

**NB:** Nel caso di fondazioni dirette con stratigrafia, il calcolo del carico limite (q<sub>lim</sub>) viene fatto su un terreno "equivalente" con parametri geotecnici calcolati come media pesata degli strati compresi tra la quota del piano di posa e la quota della profondità "significativa" (stabilita come "Multiplo della dimensione Significativa della fondazione").

$$\text{Parametro "J"} = \frac{\sum_i^n [\text{Parametro "J"} (\text{strato}, i) \cdot \text{Spessore} (\text{strato}, i)]}{\text{Profondità significativa}}$$

con i = 1, ..., n (numero di strati compresi tra la quota del piano di posa e la quota della profondità significativa).

**3.2 Idrogeologia**

Non è stata riscontrata la presenza di falde acquifere a profondità di interesse relativamente al "volume significativo" investigato.

**3.3 Problematiche riscontrate**

Durante l'esecuzione delle prove e dall'elaborazione dei dati non sono emerse problematiche rilevanti alla realizzazione delle opere di fondazione.

**4 - MODELLAZIONE GEOTECNICA**

Tutti i parametri che caratterizzano i terreni di fondazione sono riportati nei successivi paragrafi.

## 4.1 Modellazione geotecnica

Ai fini del calcolo strutturale, il terreno sottostante l'opera viene modellato secondo lo schema di Winkler, cioè un sistema costituito da un letto di molle elastiche mutuamente indipendenti. Ciò consente di ricavare le rigidità offerte dai manufatti di fondazione, siano queste profonde o superficiali, che sono state introdotte direttamente nel modello strutturale per tener conto dell'interazione opera/terreno.

## 5 - SCELTA TIPOLOGICA DELLE OPERE DI FONDAZIONE

La tipologia delle opere di fondazione è consona alle caratteristiche meccaniche del terreno definite in base ai risultati delle indagini geognostiche.

Nel caso in esame, la struttura di fondazione è costituita da:

- fondazioni dirette.

## 6 - SCELTA TIPOLOGICA DELLE OPERE DI FONDAZIONE

La tipologia delle opere di fondazione è consona alle caratteristiche meccaniche del terreno definite in base ai risultati delle indagini geognostiche.

Nel caso in esame, la struttura di fondazione è costituita da:

- fondazioni indirette di tipo a pali.

## 7 - VERIFICHE DI SICUREZZA

Nelle verifiche allo stato limite ultimo deve essere rispettata la condizione:

$$E_d \leq R_d$$

dove:

$E_d$  è il valore di progetto dell'azione o dell'effetto dell'azione;

$R_d$  è il valore di progetto della resistenza del sistema geotecnico.

Le verifiche strutturali e geotecniche delle fondazioni, sono state effettuate con l'**Approccio 2** come definito al §2.6.1 del D.M. 2018, attraverso la combinazione **A1+M1+R3**. Le azioni sono state amplificate tramite i coefficienti della colonna A1 (STR) definiti nella tabella 6.2.I del D.M. 2018.

**Tabella 6.2.I - Coefficienti parziali per le azioni o per l'effetto delle azioni** [cfr. D.M. 2018]

CARICHI	EFFETTO	Coefficiente parziale $\gamma_F$ (o $\gamma_E$ )	A1 (STR)	A2 (GEO)
Carichi permanenti $G_1$	Favorevole	$\gamma_{G1}$	1,00	1,00
	Sfavorevole		1,30	1,00
Carichi permanenti $G_2^{(1)}$	Favorevole	$\gamma_{G2}$	0,80	0,80
	Sfavorevole		1,50	1,30
Azioni variabili Q	Favorevole	$\gamma_{Qi}$	0,00	0,00
	Sfavorevole		1,50	1,30

<sup>(1)</sup> Per i carichi permanenti  $G_2$  si applica quanto indicato alla Tabella 2.6.I. Per la spinta delle terre si fa riferimento ai coefficienti  $\gamma_{G1}$

I valori di resistenza del terreno sono stati ridotti tramite i coefficienti della colonna M1 definiti nella tabella 6.2.II del D.M. 2018.

**Tabella 6.2.II - Coefficienti parziali per i parametri geotecnici del terreno** [cfr. D.M. 2018]

PARAMETRO GEOTECNICO	Grandezza alla quale applicare il coefficiente parziale	Coefficiente parziale $\gamma_M$	M1	M2
Tangente dell'angolo di resistenza a taglio	$\tan\phi_k$	$\gamma_\phi$	1,00	1,25
Coesione efficace	$c'_k$	$\gamma_c$	1,00	1,25
Resistenza non drenata	$c_{uk}$	$\gamma_{cu}$	1,00	1,40

Peso dell'unità di volume	$\gamma_\gamma$	$\gamma_\gamma$	1,00	1,00
---------------------------	-----------------	-----------------	------	------

I valori calcolati delle resistenze totali dell'elemento strutturale sono stati divisi per i coefficienti R3 della tabella 6.4.I del D.M. 2018 per le fondazioni superficiali.

**Tabella 6.4.I - Coefficienti parziali  $\gamma_R$  per le verifiche agli stati limite ultimi di fondazioni superficiali.**

Verifica	Coefficiente Parziale (R3)
Carico limite	$\gamma_R = 2,3$
Scorrimento	$\gamma_R = 1,1$

Per le fondazioni su pali, i valori calcolati delle resistenze totali dell'elemento strutturale sono stati divisi per i coefficienti R3 della tabella 6.4.II del D.M. 2018.

Per le varie tipologie di fondazioni sono di seguito elencate le metodologie ed i modelli usati per il calcolo del carico limite ed i risultati di tale calcolo.

## 7.1 Carico limite fondazioni dirette

La formula del carico limite esprime l'equilibrio fra il carico applicato alla fondazione e la resistenza limite del terreno. Il carico limite è dato dalla seguente espressione:

$$q_{lim} = c \cdot N_c \cdot s_c \cdot d_c \cdot i_c \cdot g_c \cdot b_c \cdot \Psi_c + q \cdot N_q \cdot s_q \cdot d_q \cdot i_q \cdot g_q \cdot b_q \cdot \Psi_q + \frac{B'}{2} \cdot \gamma_f \cdot N_\gamma \cdot s_\gamma \cdot d_\gamma \cdot i_\gamma \cdot g_\gamma \cdot b_\gamma \cdot \Psi_\gamma \cdot r_\gamma$$

in cui:

$c$  = coesione del terreno al disotto del piano di posa della fondazione;

$q = \gamma \cdot D$  = pressione geostatica in corrispondenza del piano di posa della fondazione;

$\gamma$  = peso unità di volume del terreno al di sopra del piano di posa della fondazione;

$D$  = profondità del piano di posa della fondazione;

$B'$  = larghezza ridotta della suola di fondazione (vedi **NB**);

$L$  = lunghezza della fondazione;

$\gamma_f$  = peso unità di volume del terreno al disotto del piano di posa della fondazione;

$N_c, N_q, N_\gamma$  = fattori di capacità portante;

$s, d, i, g, b, \psi, r$  = coefficienti correttivi.

**NB:** Se la risultante dei carichi verticali è eccentrica,  $B$  e  $L$  saranno ridotte rispettivamente di:

$$B' = B - 2 \cdot e_B$$

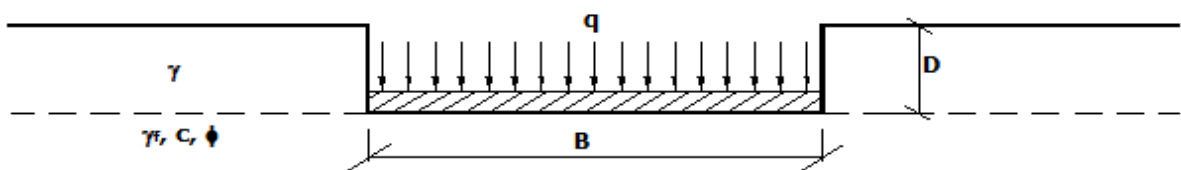
$e_B$  = eccentricità parallela al lato di dimensione  $B$ ;

$$L' = L - 2 \cdot e_L$$

$e_L$  = eccentricità parallela al lato di dimensione  $L$ ;

con  $B' \leq L'$ .

dove:



### Calcolo dei fattori $N_c, N_q, N_\gamma$

Terreni puramente coesivi ( $c \neq 0, \phi = 0$ )		Terreni dotati di attrito e coesione ( $c \neq 0, \phi \neq 0$ )	
$N_c = 2 + \pi$		$N_c = (N_q - 1) \cdot \cot \phi$	
$N_q = 1$		$N_q = K_p \cdot e^{\pi \cdot \tan \phi}$	
$N_\gamma = 0$	se $\omega = 0$	$N_\gamma = 2 \cdot (N_q + 1) \cdot \tan \phi$	
$N_\gamma = -2 \cdot \sin \omega$	se $\omega \neq 0$		

dove:

$k_p = \tan^2 \left( 45 + \frac{\phi}{2} \right)$  è il coefficiente di spinta passiva di Rankine;

$\phi$  = angolo di attrito del terreno al disotto del piano di posa della fondazione;

$\omega$  = angolo di inclinazione del piano campagna.

### Calcolo dei fattori di forma $s_c, s_q, s_\gamma$

Terreni puramente coesivi ( $c \neq 0, \phi = 0$ )	Terreni dotati di attrito e coesione ( $c \neq 0, \phi \neq 0$ )
$s_c = 1 + \frac{B'}{(2 + \pi) \cdot L'}$	$s_c = 1 + \frac{N_q}{N_c} \cdot \frac{B'}{L'}$
$s_q = 1$	$s_q = 1 + \frac{B'}{L'} \cdot \tan \phi$
$s_\gamma = 1 - 0.40 \cdot \frac{B'}{L'}$	$s_\gamma = 1 - 0.40 \cdot \frac{B'}{L'}$

con  $B'/L' < 1$ .

### Calcolo dei fattori di profondità del piano di posa $d_c, d_q, d_\gamma$

Si definisce il seguente parametro:

$$K = \frac{D}{B'} \quad \text{se} \quad \frac{D}{B'} \leq 1;$$

$$K = \arctg\left(\frac{D}{B'}\right) \quad \text{se} \quad \frac{D}{B'} > 1.$$

Terreni puramente coesivi ( $c \neq 0, \phi = 0$ )	Terreni dotati di attrito e coesione ( $c \neq 0, \phi \neq 0$ )
$d_c = 1 + 0,4 \cdot K$	$d_c = d_q - \frac{1 - d_q}{N_c \cdot \tan \phi}$
$d_q = 1$	$d_q = 1 + 2 \cdot \tan \phi \cdot (1 - \sin \phi)^2 \cdot K$
$d_\gamma = 1$	$d_\gamma = 1$

### Calcolo dei fattori di inclinazione del carico $i_c, i_q, i_\gamma$

Si definisce il seguente parametro:

$$m = m_B = \frac{2 + B/L}{1 + B/L}$$

se la forza H è parallela alla direzione trasversale della fondazione

$$m = m_L = \frac{2 + L/B}{1 + L/B}$$

se la forza H è parallela alla direzione longitudinale della fondazione

$$m = m_\theta = m_L \cdot \cos^2 \theta + m_B \cdot \sin^2 \theta$$

se la forza H forma un angolo  $\theta$  con la direzione longitudinale della fondazione

Terreni coesivi ( $c \neq 0, \phi = 0$ )	Terreni incoerenti ( $c = 0, \phi \neq 0$ )	Terreni dotati di attrito e coesione ( $c \neq 0, \phi \neq 0$ )
$i_c = 1 - \frac{m \cdot H}{c \cdot N_c \cdot B \cdot L}$	$i_c = 0$	$i_c = i_q - \frac{1 - i_q}{N_c \cdot \tan \phi}$
$i_q = 1$	$i_q = \left(1 - \frac{H}{V}\right)^m$	$i_q = \left(1 - \frac{H}{V + B \cdot L \cdot c \cdot \cot \phi}\right)^m$
$i_\gamma = 0$	$i_\gamma = \left(1 - \frac{H}{V}\right)^{m+1}$	$i_\gamma = \left(1 - \frac{H}{V + B \cdot L \cdot c \cdot \cot \phi}\right)^{m+1}$

dove:

H = componente orizzontale dei carichi agente sul piano di posa della fondazione;

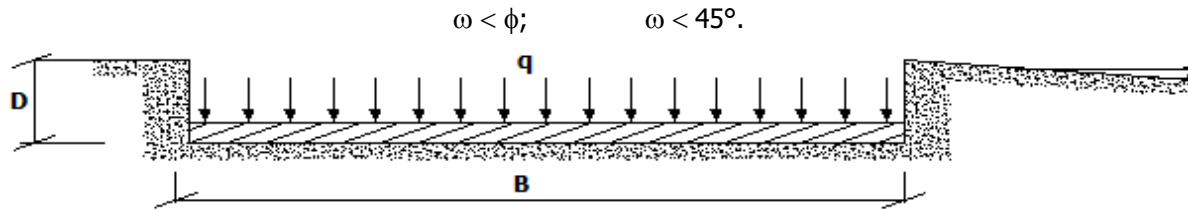
V = componente verticale dei carichi agente sul piano di posa della fondazione.

### Calcolo dei fattori di inclinazione del piano di campagna $b_c, b_q, b_\gamma$

Indicando con  $\omega$  la pendenza del piano campagna, si ha:

Terreni puramente coesivi ( $c \neq 0, \phi = 0$ )	Terreni dotati di attrito e coesione ( $c \neq 0, \phi \neq 0$ )
$b_c = 1 - \frac{2 \cdot \omega}{(2 + \pi)}$	$b_c = b_q - \frac{1 - b_q}{N_c \cdot \tan \phi}$
$b_q = (1 - \tan \omega)^2 \cdot \cos \omega$	$b_q = (1 - \tan \omega)^2 \cdot \cos \omega$
$b_\gamma = b_q / \cos \omega$	$b_\gamma = b_q / \cos \omega$

Per poter applicare tali coefficienti correttivi deve essere verificata la seguente condizione:

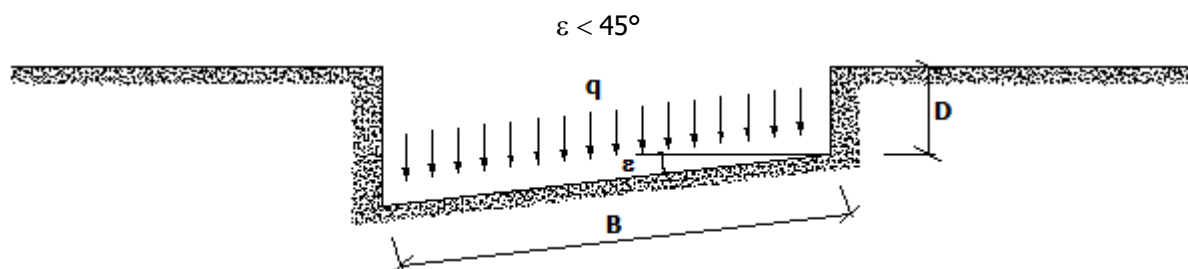


**Calcolo dei fattori di inclinazione del piano di posa  $g_c, g_q, g_\gamma$**

Indicando con  $\varepsilon$  la pendenza del piano di posa della fondazione, si ha:

Terreni puramente coesivi ( $c \neq 0, \phi = 0$ )	Terreni dotati di attrito e coesione ( $c \neq 0, \phi \neq 0$ )
$g_c = 1 - \frac{2 \cdot \varepsilon}{(2 + \pi)}$	$g_c = g_q - \frac{1 - g_q}{N_c \cdot \tan \phi}$
$g_q = 1$	$g_q = (1 - \varepsilon \cdot \tan \phi)^2$
$g_\gamma = 1$	$g_\gamma = g_q$

Per poter applicare tali coefficienti correttivi deve essere verificata la seguente condizione:



**Calcolo dei fattori di riduzione per rottura a punzonamento  $\psi_c, \psi_q, \psi_\gamma$**

Si definisce l'indice di rigidezza del terreno come:

$$I_r = \frac{G}{c + \sigma \cdot \tan \phi}$$

dove:

$$G = \frac{E}{2 \cdot (1 + \nu)}$$

= modulo d'elasticità tangenziale del terreno;

E= modulo elastico del terreno (nei calcoli è utilizzato il modulo edometrico);

$\nu$  = modulo di Poisson. Sia in condizioni non drenate che drenate è assunto pari a 0,5 (a vantaggio di sicurezza);

$\sigma$  = tensione litostatica alla profondità  $D+B/2$ .

La rottura a punzonamento si verifica quando i coefficienti di punzonamento  $\psi_c, \psi_q, \psi_\gamma$  sono inferiori all'unità; ciò accade quando l'indice di rigidezza  $I_r$  si mantiene inferiore al valore critico:

$$I_r < I_{r,crit} = \frac{1}{2} \cdot e^{\left[ \left( 3,3 - 0,45 \frac{B}{L} \right) \cot \left( 45 - \frac{\phi}{2} \right) \right]}$$

Terreni puramente coesivi ( $c \neq 0, \phi = 0$ )	Terreni dotati di attrito e coesione ( $c \neq 0, \phi \neq 0$ )
$\psi_c = 0,32 + 0,12 \cdot \frac{B'}{L'} + 0,6 \cdot \text{Log}(I_r)$	$\psi_c = \psi_q - \frac{1 - \psi_q}{N_c \cdot \tan \phi}$
$\psi_q = 1$	$\psi_q = e^{\left\{ \left( 0,6 \frac{B'}{L'} - 4,4 \right) \cdot \tan \phi + \frac{3,07 \cdot \sin \phi \cdot \text{Log}(2 \cdot I_r)}{1 + \sin \phi} \right\}}$
$\psi_\gamma = 1$	$\psi_\gamma = \psi_q$

**Correzione per fondazione tipo piastra**

Bowles, al fine di limitare il contributo del termine "B·N<sub>c</sub>", che per valori elevati di B porterebbe ad ottenere valori del carico limite prossimi a quelli di una fondazione profonda, propone il seguente fattore di riduzione  $r_\gamma$ :

$$r_\gamma = 1 - 0,25 \cdot \text{Log}(B/2) \quad \text{con } B \geq 2 \text{ m}$$

Nella tabella sottostante sono riportati una serie di valori del coefficiente  $r_\gamma$  al variare della larghezza



dell'elemento di fondazione.

B [m]	2	2.5	3	3.5	4	5	10	20	100
$r_\gamma$	1,00	0,97	0,95	0,93	0,92	0,90	0,82	0,75	0,57

Questo coefficiente assume particolare importanza per fondazioni larghe con rapporto D/B basso, caso nel quale il termine "B·N<sub>γ</sub>" è predominante.

### Calcolo del carico limite in condizioni non drenate

L'espressione generale del carico limite, valutato in termini di *tensioni totale*, diventa:

$$q_{lim} = c_u \cdot (2 + \pi) \cdot s_c \cdot d_c \cdot i_c \cdot g_c \cdot b_c + q + \frac{B'}{2} \cdot \gamma_{sat} \cdot B' \cdot N_\gamma \cdot s_\gamma \cdot r_\gamma$$

dove:

$c_u$  = coesione non drenata;

$\gamma_{sat}$  = peso unità di volume del terreno in condizioni di saturazione.

**N.B:** Nel calcolo in condizioni non drenate (situazione molto rara per un terreno incoerente) si assume, sempre e comunque, che l'angolo di attrito  $\phi$  sia nullo ( $\phi = 0$ ).

### Verifiche nei confronti degli stati limite ultimi (SLU)

Di seguito si riporta una tabella riepilogativa relativa alla verifica dello stato limite di collasso per carico limite dell'insieme fondazione-terreno.

Si precisa che il valore relativo alla colonna  $Q_{d,Rd}$ , di cui nella tabella seguente, è da intendersi come il valore di progetto della resistenza  $R_d$ , ossia il rapporto fra il carico limite  $q_{lim}$  (calcolato come sopra esposto) ed il valore del coefficiente parziale di sicurezza  $\gamma_R$  relativo alla capacità portante del complesso terreno-fondazione, in relazione all'approccio utilizzato. Nel caso in esame il coefficiente parziale di sicurezza  $\gamma_R$  è stato assunto pari a 2,3 (tabella 6.4.I del D.M. 2018).

Si precisa che, nella sottostante tabella:

- la coppia  $Q_{Ed}$  e  $Q_{d,Rd}$  è relativa alla combinazione di carico, fra tutte quelle esaminate, che da luogo al minimo coefficiente di sicurezza (CS);
- nelle colonne "**per N<sub>q</sub>, per N<sub>c</sub> e per N<sub>γ</sub>**", relative ai "**Coef. Cor. Terzaghi**", viene riportato il prodotto tra i vari coefficienti correttivi presenti nell'espressione generale del carico limite. Ad esempio si è posto:

$$\text{Coef. Cor. Terzaghi per } N_q = s_q \cdot d_q \cdot i_q \cdot g_q \cdot b_q \cdot \psi_q \cdot Z_q$$

$$\text{Coef. Cor. Terzaghi per } N_c = s_c \cdot d_c \cdot i_c \cdot g_c \cdot b_c \cdot \psi_c \cdot Z_c$$

$$\text{Coef. Cor. Terzaghi per } N_\gamma = s_\gamma \cdot d_\gamma \cdot i_\gamma \cdot g_\gamma \cdot b_\gamma \cdot \psi_\gamma \cdot r_\gamma \cdot Z_\gamma \cdot C_\gamma$$

## 7.2 Carico limite per i pali

### Calcolo del carico limite verticale

Per il calcolo del carico limite verticale viene adottato il metodo dell'equilibrio limite in base al quale il carico limite verticale  $q_{lim}$  è dato dalla somma della resistenza laterale  $P_l$  e della resistenza alla punta  $P_p$ :

$$q_{lim} = P_p + P_l$$

Stimando il carico limite sia in condizione drenate che non drenate è fondamentale nella stratigrafia il comportamento del singolo strato (coerente/incoerente), particolare se uno strato è stato dichiarato incoerente il suo contributo al carico limite viene sempre valutato in condizioni drenate a prescindere dal metodo di calcolo richiesto (drenato/non drenato).

La **resistenza alla punta (P<sub>p</sub>)** si calcola con la seguente formula:

$$P_p = \frac{\pi \cdot D^2}{4} \cdot (c \cdot N_c + q \cdot N_q)$$

dove:

- per la determinazione dei valori di  $N_q$  vengono usati i grafici di Berezantzev  $N_q = N_q(L/D; \phi)$  in cui  $L$  è la lunghezza del palo,  $D$  è il diametro e  $\phi$  è l'angolo di attrito;
- $N_c = (N_q - 1) \cdot \cot \phi$ ;
- $c$  è la coesione;

$q$  è la pressione litostatica alla punta del palo.

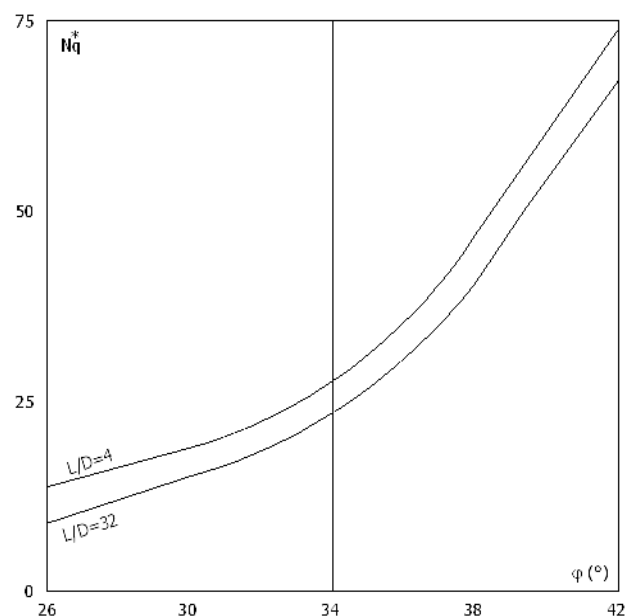
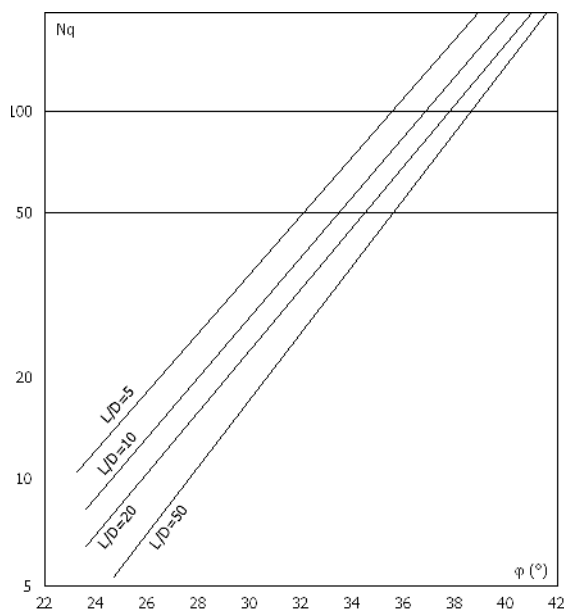
Nel calcolo della resistenza alla punta si fa distinzione tra condizioni drenate e non drenate.

In caso di condizioni:

- **drenate** si assume  $c = c'$  (coesione efficace) e  $q$  calcolata per pressioni effettive.
- **non drenate** si assume  $q = q_{\text{tot}}$  (pressione totale),  $c = c_u$  (coesione non drenata),  $\phi = 0$  e  $N_c = 9$ .

Se lo strato in cui arriva il palo è stato dichiarato coerente la stima della resistenza alla punta viene fatta in condizioni drenate o non drenate a seconda del metodo di calcolo richiesto. Viceversa, se lo strato in cui arriva il palo è stato dichiarato incoerente la stima della resistenza alla punta viene fatta sempre in condizioni drenate indipendentemente dal tipo di calcolo richiesto (drenato o non drenato).

Vengono distinti i casi di pali di medio diametro e di grande diametro ( $> 80$  cm). Per questi ultimi, visto che la resistenza alla punta viene mobilitata dopo un cedimento che può essere anche significativo, si utilizza un valore di  $N_q^*$  ridotto rispetto a  $N_q$ .



Per il calcolo della **resistenza laterale ( $P_l$ )** si usa invece la formula:

$$P_l = \pi \cdot D \cdot L \cdot s,$$

in cui  $s$  è la somma di un termine di adesione  $a$  indipendente dalla tensione normale (orizzontale  $\sigma_h$ ) e da un termine attritivo dipendente da quest'ultima e dalla tecnologia con cui viene realizzato il palo (battuto, trivellato, ...):

$$s = a + \sigma_h \cdot \mu,$$

con  $\mu$  dipendente dalla scabrezza dell'interfaccia palo/terreno.

Anche per il calcolo della resistenza laterale si distingue tra condizioni drenate e non drenate. In **condizioni drenate** si assume  $a = 0$ , pertanto,  $s = \sigma_h \cdot \mu$  [con  $\mu = \tan(\phi \cdot A)$ , dove  $A$  è il coefficiente riduttivo relativo all'attrito palo-terreno]. In **condizioni non drenate** si assume che l'adesione sia un'aliquota della coesione non drenata, per cui  $a = \alpha \cdot c_u$  con  $\alpha$  dipendente dalla tecnologia esecutiva del palo stesso.

In caso di terreni stratificati la resistenza laterale è la somma delle resistenze offerte dai singoli strati, calcolate a seconda della tipologia del terreno (coerente/incoerente).

Pertanto, il calcolo del palo in condizioni non drenate, per gli strati coerenti il contributo alla portanza laterale del singolo strato viene stimato in funzione della coesione non drenata, mentre per gli strati incoerenti in funzione dell'attrito.

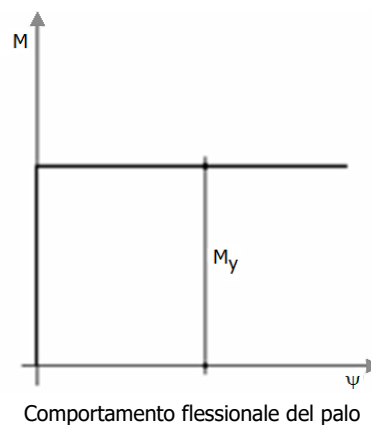
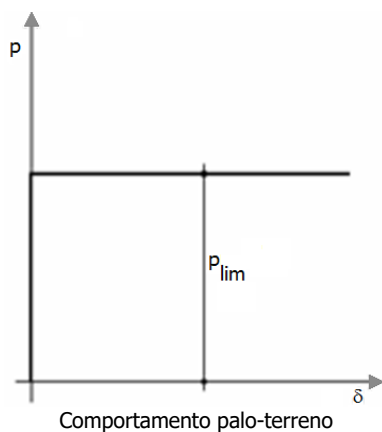
Invece, richiesto un calcolo del palo in condizioni drenate, sia per gli strati coerenti che per quelli incoerenti il contributo alla portanza laterale del singolo strato viene stimato in funzione dell'attrito.

### Calcolo del Carico Limite Orizzontale per terreni monostrato

Per la valutazione del carico limite orizzontale si è fatto riferimento alla teoria di Broms e al caso di pali supposti vincolati in testa (rotazione impedita).

Le ipotesi assunte da *Broms* sono le seguenti:

- comportamento dell'interfaccia palo-terreno di tipo rigido-perfettamente plastico, cioè la resistenza del terreno si mobilita interamente per un qualsiasi valore non nullo dello spostamento e resta poi costante al crescere dello spostamento;
- forma del palo ininfluente rispetto al carico limite orizzontale il quale risulta influenzato solo dal diametro del palo stesso;
- in presenza di forze orizzontali la resistenza della sezione strutturale del palo può essere chiamata in causa poiché il regime di sollecitazione di flessione e taglio che consegue all'applicazione di forze orizzontali è molto più gravoso dello sforzo normale che consegue all'applicazione di carichi verticali;
- anche il comportamento flessionale del palo è assunto di tipo rigido-perfettamente plastico, cioè le rotazioni plastiche del palo sono trascurabili finché il momento flettente non attinge al valore  $M_{plast}$  ovvero Momento di plasticizzazione. A questo punto nella sezione si forma una cerniera plastica ovvero la rotazione continua indefinitamente sotto momento costante.



La resistenza limite laterale di un palo è determinata dal minimo valore fra:

- il carico orizzontale necessario per produrre il collasso del terreno lungo il fusto del palo;
- il carico orizzontale necessario per produrre la plasticizzazione del palo.

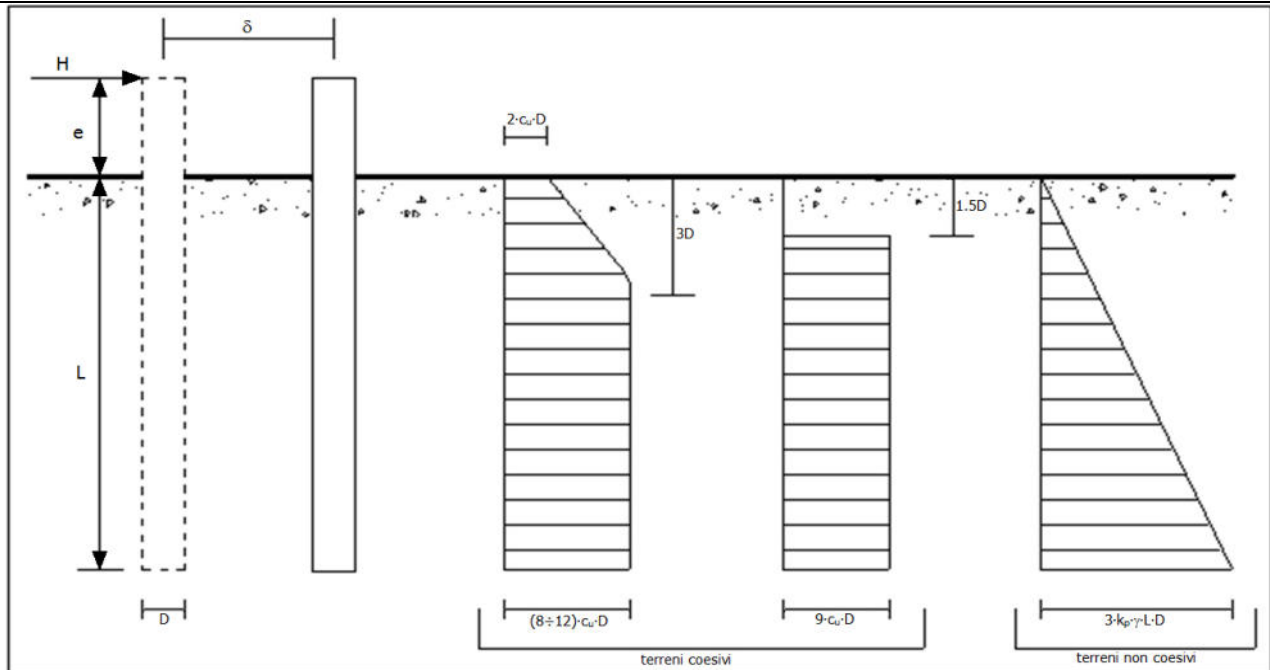
Il primo meccanismo (plasticizzazione del terreno) si verifica nel caso di pali molto rigidi in terreni poco resistenti (meccanismo di palo corto).

Mentre, il secondo meccanismo si verifica nel caso di pali aventi rigidezze non eccessive rispetto al terreno d'infissione (meccanismo di palo lungo o intermedio, con la formazione rispettivamente di due ed una cerniera plastica).

La resistenza limite del terreno rappresenta il valore limite di resistenza che esso può esplicare quando il palo è soggetto ad un carico orizzontale e dipende dalle caratteristiche del terreno e dalla geometria del palo.

Per quanto riguarda la resistenza del terreno, secondo la teoria di Broms, si considerano separatamente i casi di:

- terreni **coesivi** o **coerenti** (rottura non drenata);
- terreni **non coesivi** o **incoerenti** (rottura drenata).



Andamento della resistenza del terreno, secondo la teoria di Broms

Quindi, nella fase di calcolo, occorre verificare se il meccanismo di rottura del palo è per:

- **Palo corto** ⇒ (plasticizzazione terreno)
- **Palo intermedio** ⇒ (plasticizzazione palo)
- **Palo lungo**

Nel caso di *terreni non coesivi* ( $c=0$ ), la teoria di **Broms** assume che la resistenza laterale sia variabile linearmente con la profondità dal valore  $p = 0$  (in testa) fino al valore  $p = 3 \cdot k_p \cdot \gamma \cdot L \cdot D$  (alla base), essendo  $K_p$  il coefficiente di resistenza passiva. Nel calcolo della resistenza laterale si tiene conto dell'eventuale interrimento della testa del palo rispetto al piano campagna, il che comporta che la pressione litostatica in testa al palo sia non nulla. Inoltre, un ulteriore settaggio, presente nelle preferenze del software, consente di trascurare o meno la presenza della falda nella valutazione della pressione litostatica.

Per quanto riguarda i *terreni coesivi* la resistenza laterale parte in testa al palo con un valore di  $p = 2 \cdot c_u \cdot D$ , cresce linearmente fino alla profondità  $3D$  per poi rimanere costante e pari a  $p = (8 \div 12) \cdot c_u \cdot D$  per tutta la lunghezza del palo. In alternativa, è possibile utilizzare un diagramma semplificato, di valore  $p = 0$  fino alla profondità  $1,5 \cdot D$  e con valore costante e pari a  $9 \cdot c_u \cdot D$  per tutta la lunghezza del palo.

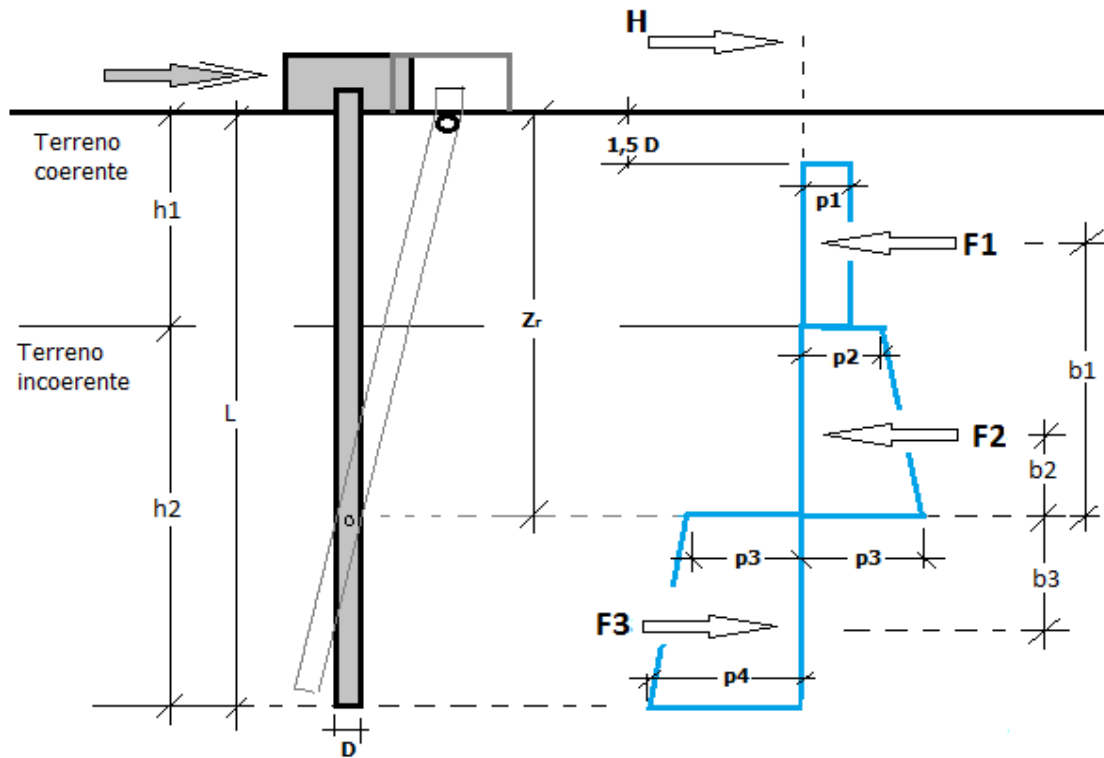
Oltre ai parametri meccanici del terreno viene considerato anche il Momento Ultimo  $M_p$  del palo che è funzione oltre che dell'armatura anche dello sforzo assiale agente. Se il comportamento è a palo lungo viene calcolata anche la profondità di formazione della seconda cerniera plastica.

### Calcolo del Carico Limite Orizzontale per terreni stratificati

La teoria di **Broms** è formulata per terreni omogenei, di tipo coerente o incoerente; in caso di terreni stratificati, la teoria di Broms viene generalizzata formulando le seguenti ipotesi aggiuntive, rispetto al caso del terreno monostrato:

- **terreno coerente:** la resistenza laterale per unità di superficie  $p_i$  viene considerata costante, secondo l'ipotesi di Broms, a partire da una profondità pari ad  $1,5 \cdot D$ , ritenendo nulla la reazione per strati di altezza inferiore a  $1,5 \cdot D$ . La resistenza  $p_i$  è indipendente dalla pressione litostatica.
- **terreno incoerente:** la resistenza laterale per unità di superficie  $p_i$  varia con legge lineare lungo l'altezza, secondo l'ipotesi di Broms. La resistenza  $p_i$  è dipendente dalla pressione litostatica  $\gamma \cdot z$ , per cui nel calcolo di tali resistenze si tiene conto del peso degli eventuali strati sovrastanti. Un ulteriore settaggio, presente nelle preferenze del software, consente di trascurare o meno la presenza della falda nella valutazione della pressione litostatica.

Per un terreno di due strati lo schema considerato è il seguente:



Nella fase di calcolo, si verifica se il meccanismo di rottura del palo, ipotizzato vincolato in testa (rotazione alla testa impedita) sia di:

– **Palo CORTO**

Si valuta il diagramma dei momenti, ipotizzando che il palo non subisca plasticizzazioni. Sotto l'azione della forza H il palo subisce una traslazione rigida. Nell'ipotesi di cui in figura seguente, le resistenze laterali valgono:

$$p_1 = 9 \cdot c_u \cdot D;$$

$$p_2 = 3 \cdot k_{p,2} \cdot D \cdot \gamma_1 \cdot h_1;$$

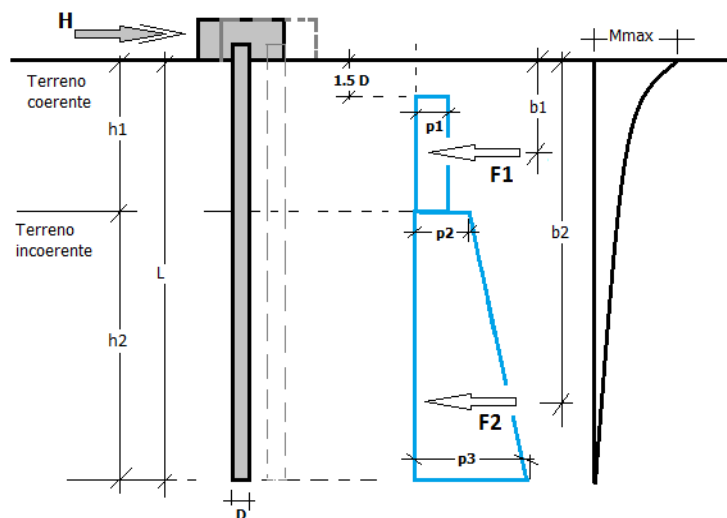
$$p_3 = 3 \cdot k_{p,2} \cdot D \cdot (\gamma_1 \cdot h_1 + \gamma_2 \cdot h_2).$$

Da cui:

$$F_1 = p_1 \cdot (h_1 - 1,5 \cdot D);$$

$$F_2 = (p_1 + p_2) \cdot h_2 / 2.$$

Indicando con  $M_p$  il momento resistente del palo, se risulta  $M_{max} = F_1 \cdot b_1 + F_2 \cdot b_2 < M_p$  l'ipotesi di palo corto è soddisfatta, altrimenti occorre procedere con l'ipotesi di palo intermedio.



– **Palo INTERMEDIO**

Si valuta il diagramma dei momenti, ipotizzando che il palo subisca una plasticizzazione all'attacco con la fondazione e che al piede sia presente un vincolo alla traslazione orizzontale. Sotto l'azione della forza H il palo subisce una traslazione ed una rotazione rigida.

Nell'ipotesi di cui in figura seguente, le resistenze laterali valgono:

$$p_1 = 9 \cdot c_u \cdot D;$$

$$p_2 = 3 \cdot k_{p,2} \cdot D \cdot \gamma_1 \cdot h_1;$$

$$p_3 = 3 \cdot k_{p,2} \cdot D \cdot (\gamma_1 \cdot h_1 + \gamma_2 \cdot h_2).$$

Da cui:

$$F_1 = p_1 \cdot (h_1 - 1,5 \cdot D);$$

$$F_2 = (p_1 + p_2) \cdot h_2 / 2.$$

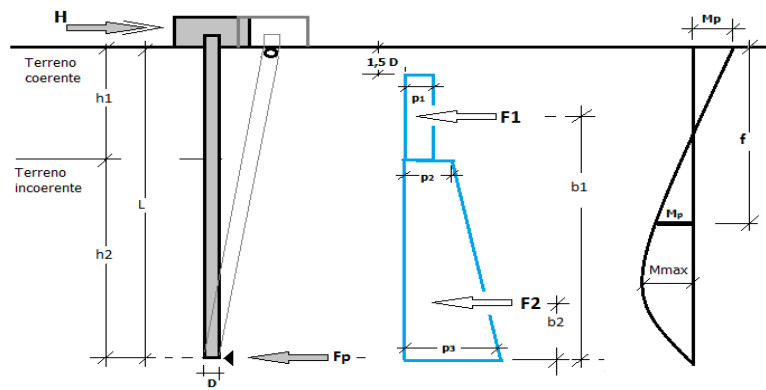
Applicando l'equilibrio alla rotazione intorno al piede del palo:

$$M_p + F_1 \cdot b_1 + F_2 \cdot b_2 - H \cdot L = 0$$

si determina il valore dell'azione H che sollecita il palo.

Una volta note tutte le forze in gioco, si determina il diagramma del momento lungo il fusto del palo.

Indicando con  $M_p$  il momento resistente del palo, se risulta  $M_{max} < M_p$  l'ipotesi di palo intermedio è soddisfatta, altrimenti occorre procedere con l'ipotesi di palo lungo.



### - Palo LUNGO

Si valuta il diagramma dei momenti, ipotizzando che il palo subisca una plasticizzazione all'attacco con la fondazione e lungo il fusto. Sotto l'azione della forza H il palo subisce una traslazione ed una rotazione rigida. Nell'ipotesi di cui in figura seguente, le resistenze laterali valgono:

$$p_1 = 9 \cdot c_u \cdot D;$$

$$p_2 = 3 \cdot k_{p,2} \cdot D \cdot \gamma_1 \cdot h_1;$$

$$p_3 = 3 \cdot k_{p,2} \cdot D \cdot (\gamma_1 \cdot h_1 + \gamma_2 \cdot h_2).$$

Da cui:

$$F_1 = p_1 \cdot (h_1 - 1,5 \cdot D);$$

$$F_2 = (p_1 + p_2) \cdot h_2 / 2.$$

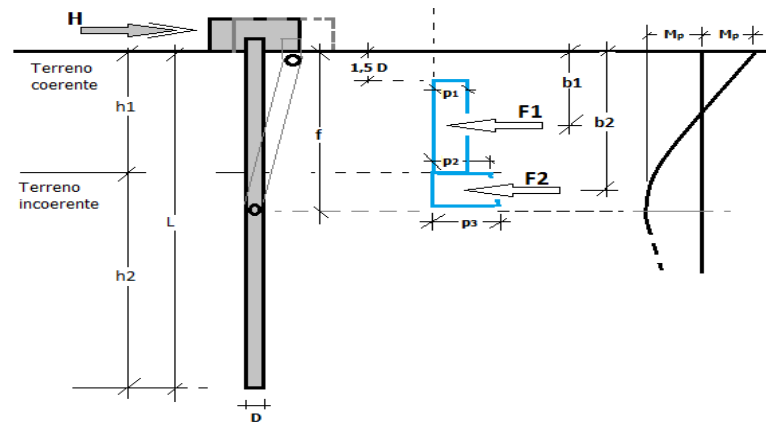
Applicando l'equilibrio alla traslazione si ha:

$$H = F_1 + F_2$$

Imponendo l'equilibrio alla rotazione intorno alla seconda cerniera plastica:

$$H \cdot f - F_1 \cdot (f - b_1) - F_2 \cdot (f - b_2) - 2M_p = 0$$

si determina la profondità f della seconda cerniera plastica.



### Verifiche nei confronti degli stati limite ultimi (SLU)

Di seguito si riporta una tabella riepilogativa relativa alle verifiche delle fondazioni su pali eseguite per i seguenti stati limite:

- collasso per carico limite della palificata nei riguardi dei carichi assiali;
- collasso per carico limite della palificata nei riguardi dei carichi trasversali.

Si precisa che i valori relativi alle colonne  $Q_{Rd}$ , di cui nella tabella relativa alle verifiche, sono da intendersi come il valore di progetto della resistenza  $R_d$  ossia il rapporto fra il carico limite  $q_{lim}$  (calcolato come sopra esposto) ed il valore del coefficiente parziale di sicurezza  $\gamma_R$ , relativo all'approccio utilizzato.

**Tabella 6.4.II - Coefficienti parziali  $\gamma_R$  da applicare alle resistenze caratteristiche a carico verticale dei pali (cfr. D.M. 2018)**

Resistenza	Simbolo	infissi	trivellati	ad elica continua
	$\gamma_R$	R3	R3	R3
Base	$\gamma_b$	1,15	1,35	1,30
Laterale in compressione	$\gamma_s$	1,15	1,15	1,15
Totale <sup>(*)</sup>	$\gamma_t$	1,15	1,30	1,25
Laterale in trazione	$\gamma_{s,t}$	1,25	1,25	1,25

<sup>(\*)</sup> da applicare alle resistenze caratteristiche dedotte dai risultati di prove di carico di progetto.

Il coefficiente  $\gamma_R$  da applicare alla resistenza dei pali soggetti a *carichi trasversali* è assunto pari a 1,30 (cfr. tabella 6.4.VI D.M. 2018).

Con riferimento alle procedure analitiche che prevedono l'utilizzo dei parametri geotecnici, il valore caratteristico della resistenza  $R_k$  è dato dal valore ottenuto applicando alle resistenze calcolate  $R_{cal}$  i fattori di correlazione  $\xi$  riportati nella tabella 6.4.IV, in funzione del numero  $n$  di verticali di indagine:

$$R_k = R_{cal}/\xi_3.$$

**Tabella 6.4.IV - Fattori di correlazione per la determinazione della resistenza caratteristica in funzione del numero di verticali indagate (cfr. D.M. 2018).**

Numero di verticali indagate	1	2	3	4	5	7	≥ 10
$\xi_3$	1,70	1,65	1,60	1,55	1,50	1,45	1,40

Si precisa che, nella sottostante tabella, la coppia  $Q_{Ed,V} - Q_{Rd,V}$  e  $Q_{Ed,O} - Q_{Rd,O}$  è relativa alla combinazione di carico, fra tutte quelle esaminate, che da luogo al minimo coefficiente di sicurezza (CS).

**N.B:** il valore del  $Q_{Ed,V}$  rappresenta l'azione agente sulla testa del palo a cui si sottrae la differenza fra il peso del palo ed quello del volume di terreno occupato dal palo.

## PALI - VERIFICHE A CARICO LIMITE VERTICALE E ORIZZONTALE ALLO SLU

Pali - Verifiche a carico limite verticale e orizzontale allo SLU												
Id <sub>PI</sub> /Pnt PI	Id <sub>Nd,sup</sub>	Q <sub>Ed,V</sub> [N]	Q <sub>Ed,O</sub> [N]	Q <sub>Rd,V</sub> [N]	Q <sub>Rd,V,Pt</sub> [N]	Q <sub>Rd,V,Lt</sub> [N]	Q <sub>Rd,O</sub> [N]	M <sub>max,O</sub> [N·m]	T.R.	Z <sub>c,pls</sub> [m]	CS <sub>v</sub>	CS <sub>o</sub>
PALO12	00054	11 764 244	7 093	12 459 195	8 753 592	3 705 603	310 861	678709	Palo Lungo	2,40	1,06	43,83
PALO10	00053	11 760 941	7 377	12 459 195	8 753 592	3 705 603	310 861	678709	Palo Lungo	2,40	1,06	42,14
PALO8	00052	11 752 487	7 264	12 459 195	8 753 592	3 705 603	310 861	678709	Palo Lungo	2,40	1,06	42,79
PALO6	00051	11 746 425	7 735	12 459 195	8 753 592	3 705 603	310 861	678709	Palo Lungo	2,40	1,06	40,19
PALO4	00050	11 744 652	7 782	12 459 195	8 753 592	3 705 603	310 861	678709	Palo Lungo	2,40	1,06	39,95
PALO2	00049	11 750 971	7 642	12 459 195	8 753 592	3 705 603	310 861	678709	Palo Lungo	2,40	1,06	40,68
PALO1	00072	11 755 923	7 556	12 459 195	8 753 592	3 705 603	310 861	678709	Palo Lungo	2,40	1,06	41,14
PALO3	00059	11 755 602	6 921	12 459 195	8 753 592	3 705 603	310 861	678709	Palo Lungo	2,40	1,06	44,92
PALO5	00058	11 763 242	7 037	12 459 195	8 753 592	3 705 603	310 861	678709	Palo Lungo	2,40	1,06	44,18
PALO7	00057	11 773 258	6 686	12 196 835	8 753 592	3 443 243	310 861	678709	Palo Lungo	2,40	1,04	46,49
PALO9	00056	11 773 553	6 916	12 459 195	8 753 592	3 705 603	310 861	678709	Palo Lungo	2,40	1,06	44,95
PALO11	00055	11 768 274	7 098	12 459 195	8 753 592	3 705 603	310 861	678709	Palo Lungo	2,40	1,06	43,80

### LEGENDA:

**Id<sub>PI</sub>/Pnt** Identificativo del palo o del plinto su pali.

**PI**

**Id<sub>Nd,sup</sub>** Identificativo del nodo all'estremo superiore del palo o della pilastrata cui il plinto è collegato.

**Q<sub>Ed,V</sub>** Carico verticale di progetto.

**Q<sub>Ed,O</sub>** Carico orizzontale di progetto.

**Q<sub>Rd,V</sub>** Resistenza di progetto verticale.

**Q<sub>Rd,V,Pt</sub>** Aliquota della resistenza di progetto verticale dovuto alla resistenza alla punta.

**Q<sub>Rd,V,Lt</sub>** Aliquota della resistenza di progetto verticale dovuto alla resistenza laterale.

**Q<sub>Rd,O</sub>** Resistenza di progetto orizzontale.

**M<sub>max,O</sub>** Momento massimo lungo il palo per carichi orizzontali.

**T.R.** Modalità di rottura per carico limite orizzontale (Palo Corto, Palo Medio, Palo Lungo).

**Z<sub>c,pls</sub>** Profondità della seconda cerniera plastica.

**CS<sub>v</sub>** Coefficiente di sicurezza per azioni verticali ([NS] = Non Significativo per valori di CS >= 100; [VNR]= Verifica Non Richiesta).

**CS<sub>o</sub>** Coefficiente di sicurezza per azioni orizzontali ([NS] = Non Significativo per valori di CS >= 100; [VNR]= Verifica Non Richiesta).

Benevento, 03/05/2023

*Il progettista strutturale*

---

*Ing. Vincenzo Rosiello*

*Per presa visione, il direttore dei lavori*

---

...

*Per presa visione, il collaudatore*

---

...