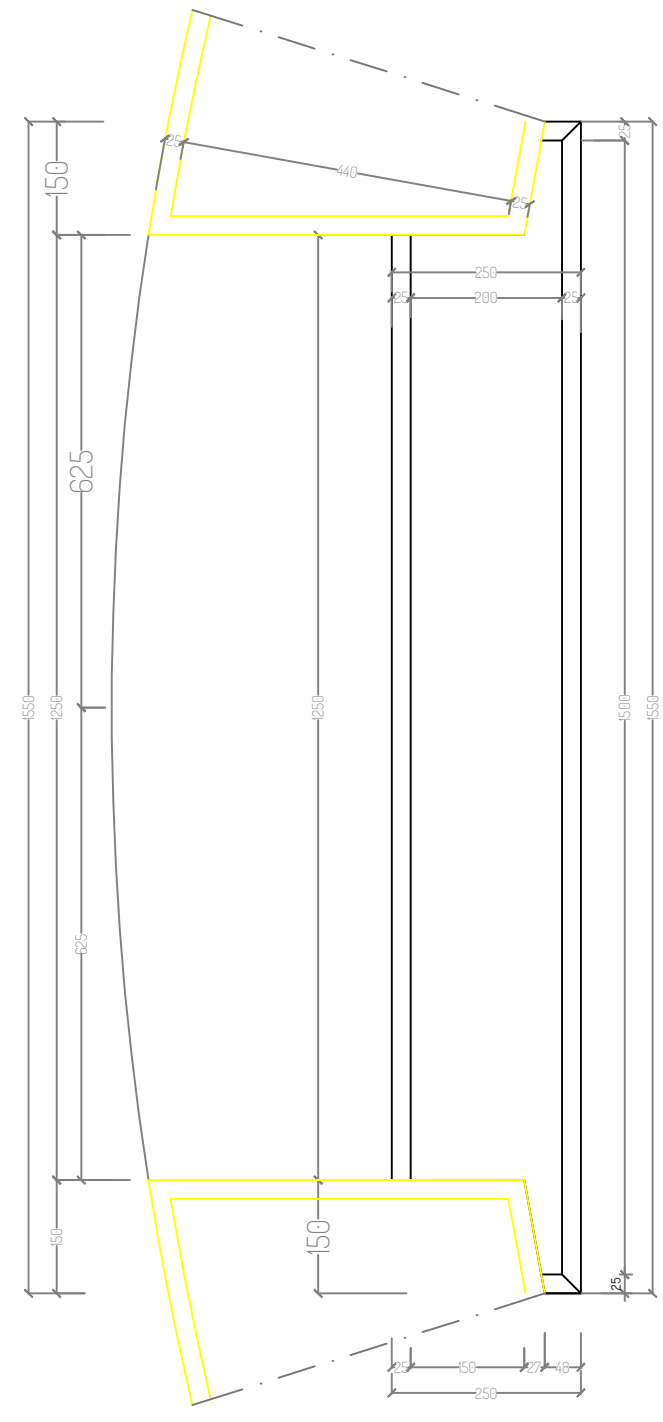
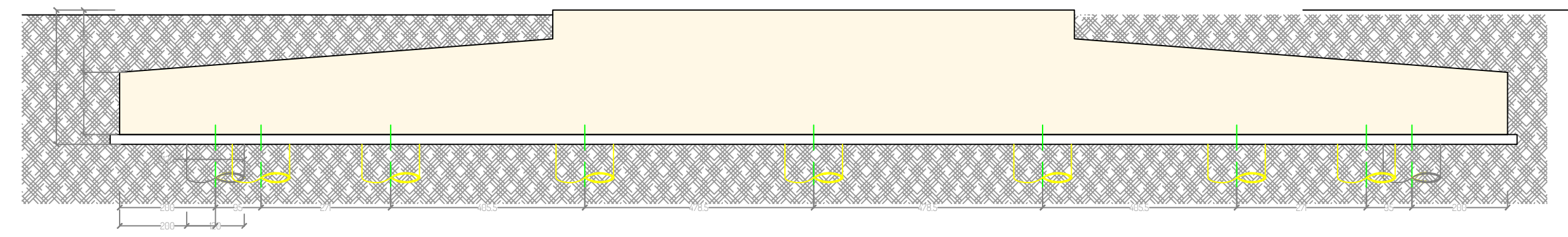
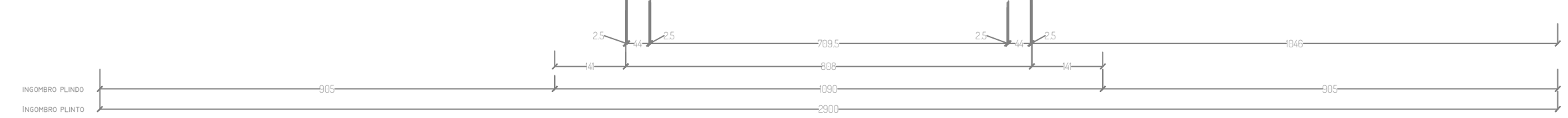
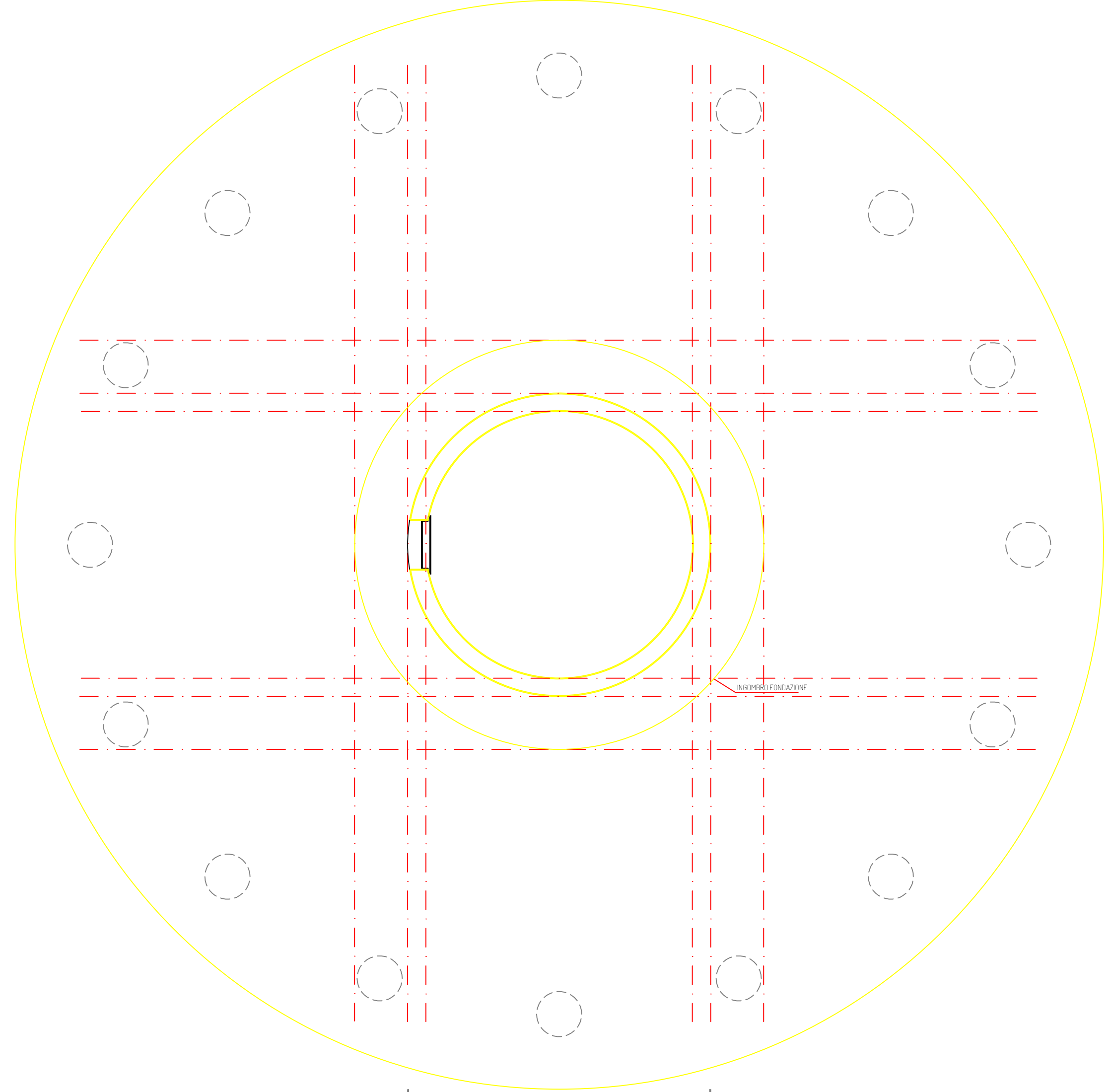


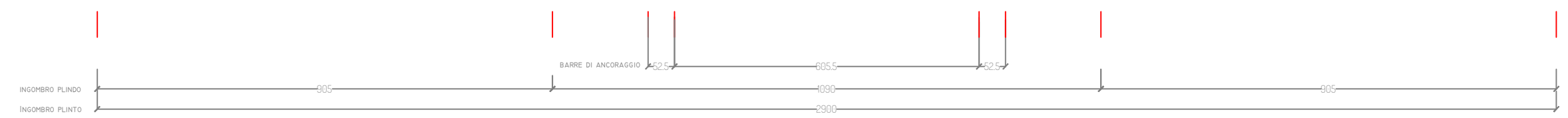
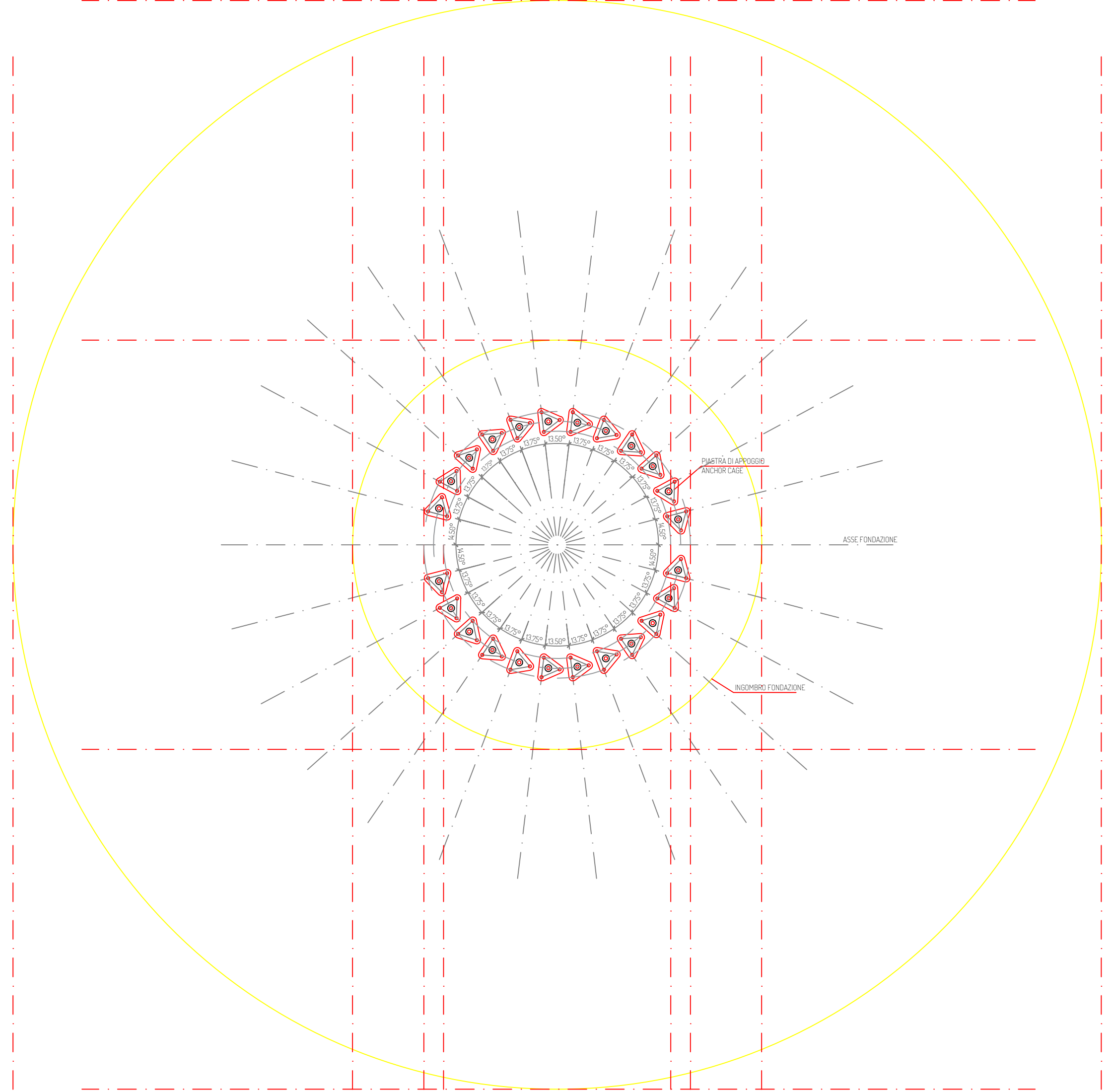
DETTAGLIO SOGLIA INGRESSO  
SCALA 1:10



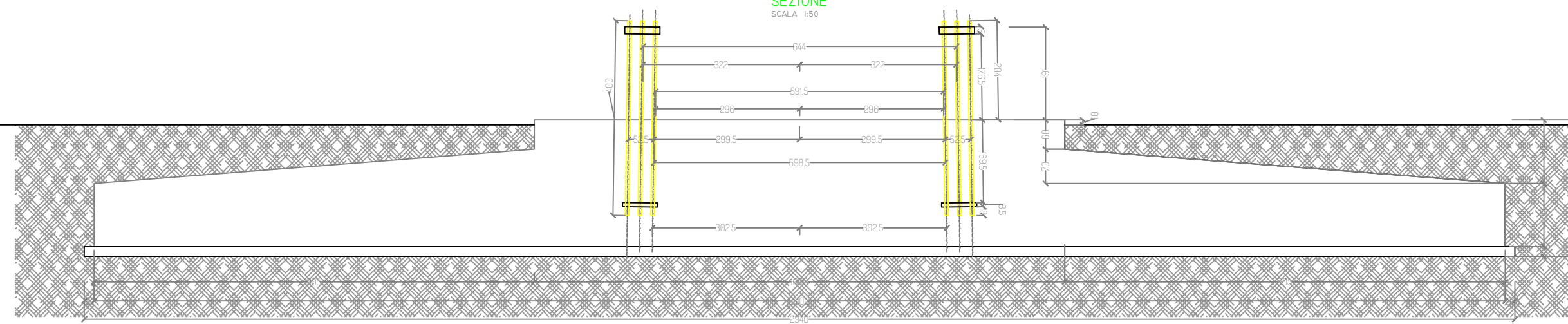
PIANTA FONDAZIONE  
SCALA 1:100



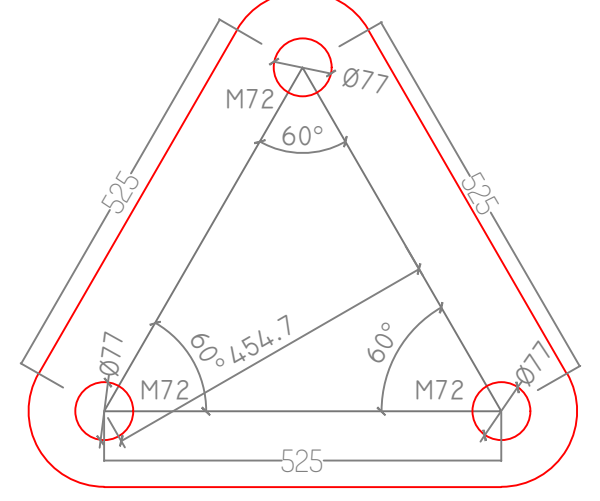
DISPOSIZIONE ANCHOR CAGE  
SCALA 1:100



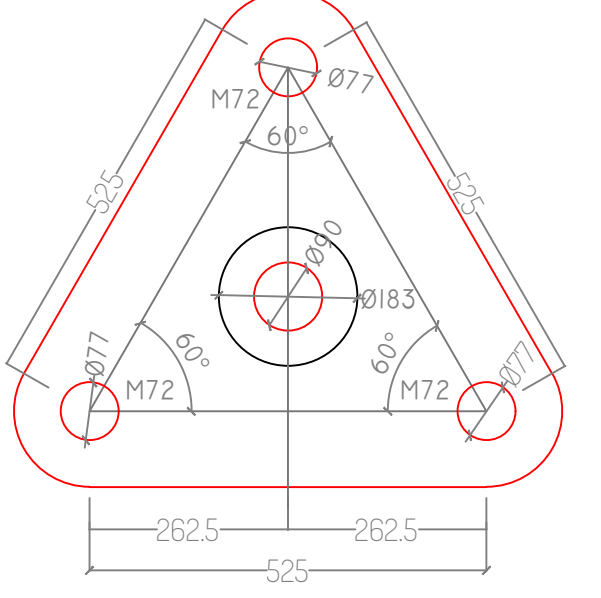
SEZIONE  
SCALA 1:10



PIASTRA DI ANCORAGGIO IN FONDAZIONE  
SCALA 1:10



PIASTRA DI ANCORAGGIO  
SCALA 1:10



PROGETTO PER LA REALIZZAZIONE DI UN IMPIANTO PER LA PRODUZIONE DI ENERGIA MEDIANTE LO SFRUTTAMENTO DEL VENTO NEL TERRITORIO COMUNALE DI FOGGIA (FG) POTENZA NOMINALE 73,2 MW

**PROGETTO DEFINITIVO - SIA**

**PROGETTAZIONE E SIA**

ing. Fabio PACCAPELO  
ing. Andrea ANGELINI  
ing. Antonella Laura GIORDANO  
ing. Francesco SACCAROLA  
COLLABORATORI  
dr.ssa Anastasia AGNOLI  
ing. Giulia MONTRONE

**STUDI SPECIALISTICI**

IMPIANTI ELETTRICI  
ing. Roberto DI MONTE  
GEOLOGIA  
geol. Matteo DI CARLO  
ACUSTICA  
ing. Donata SILEO  
NATURA E BIODIVERSITÀ  
dr. Luigi Raffaele LUPO  
STUDIO PEDO-AGRONOMICO  
dr. Rocco IACULLO  
ARCHEOLOGIA  
dr. archeol. Antonio BRUSCELLA

**INTERVENTI DI COMPENSAZIONE E VALORIZZAZIONE**

arch. Gaetano FORNARELLI  
arch. Andrea GIUFFRIDA

PD.EG.4 FONDAZIONI WTG

EG.4.2 Schema plinto - Carpenteria  
Scala 1:100 - 1:10

REV. DATA DESCRIZIONE

REV.	DATA	DESCRIZIONE

