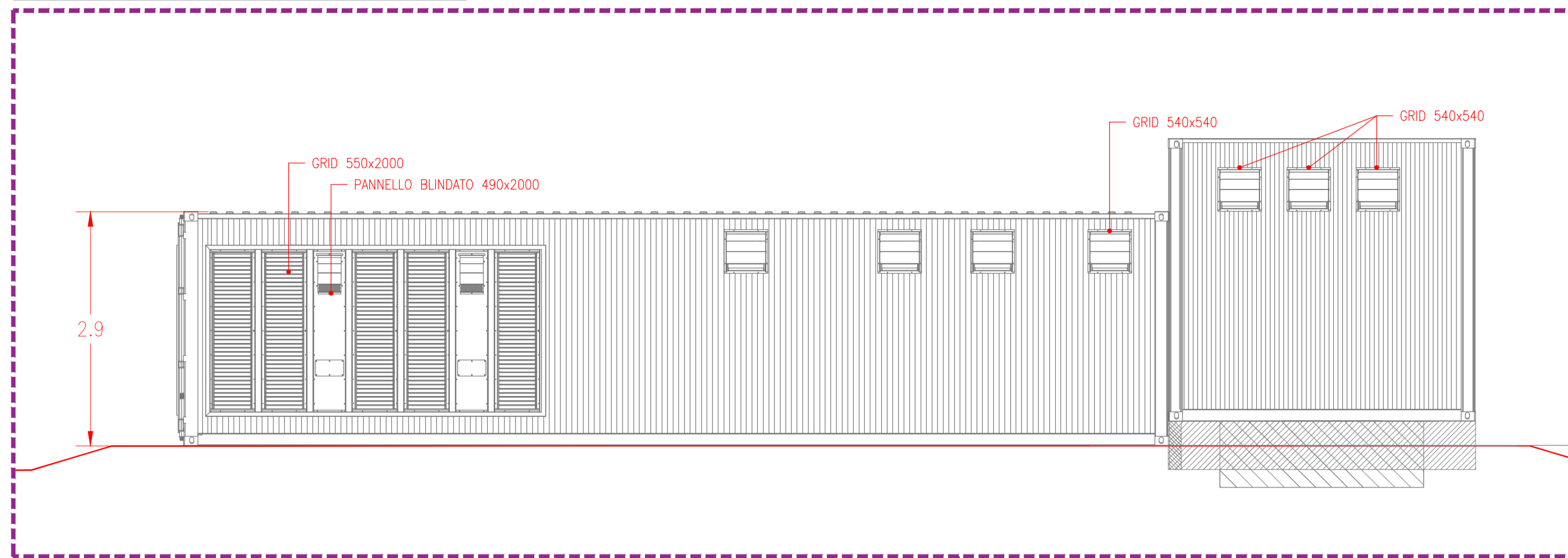
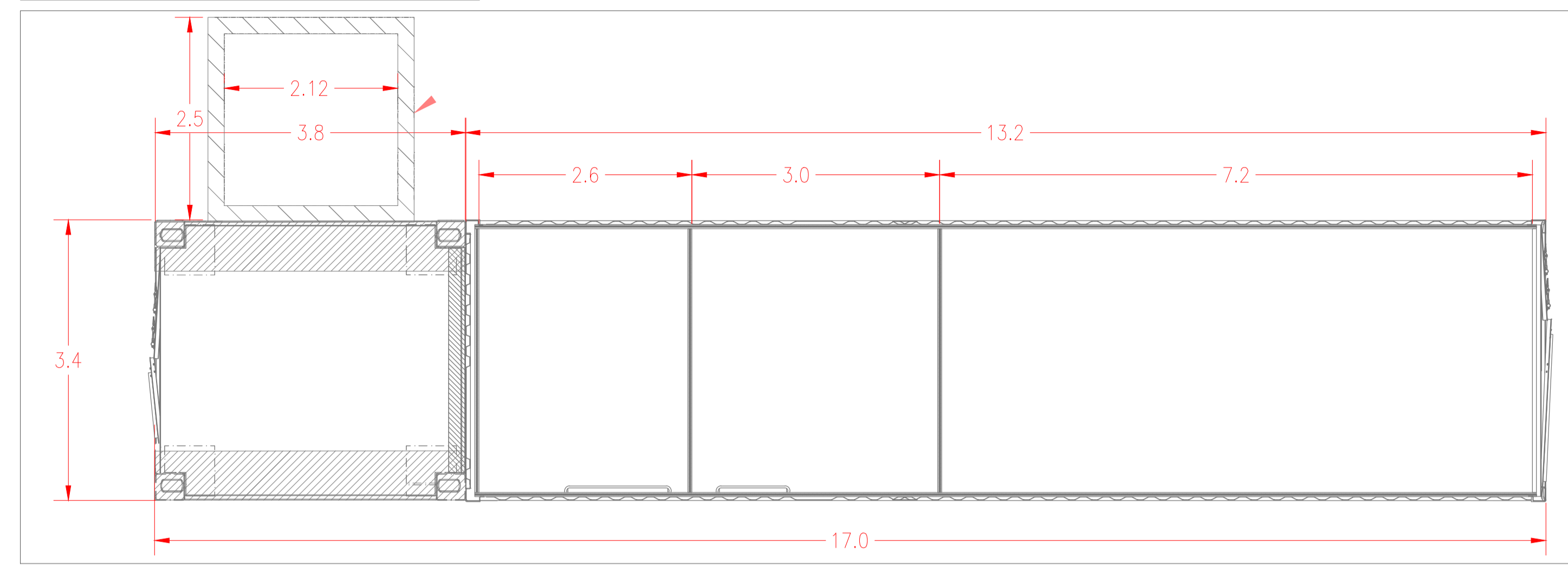


TIPOLOGICO TRASFORMATION UNIT

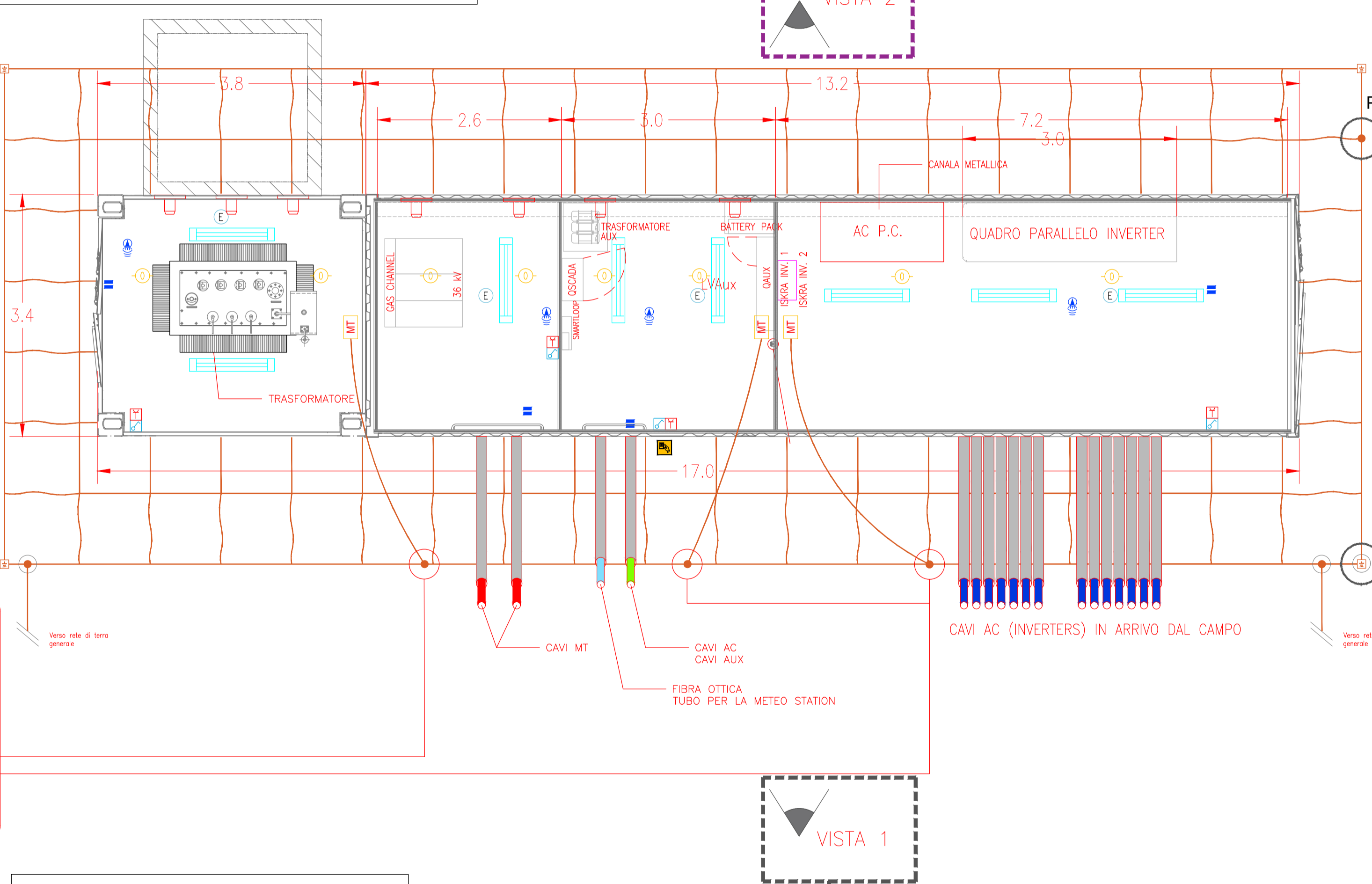
VISTA 2_SCALA 1:50



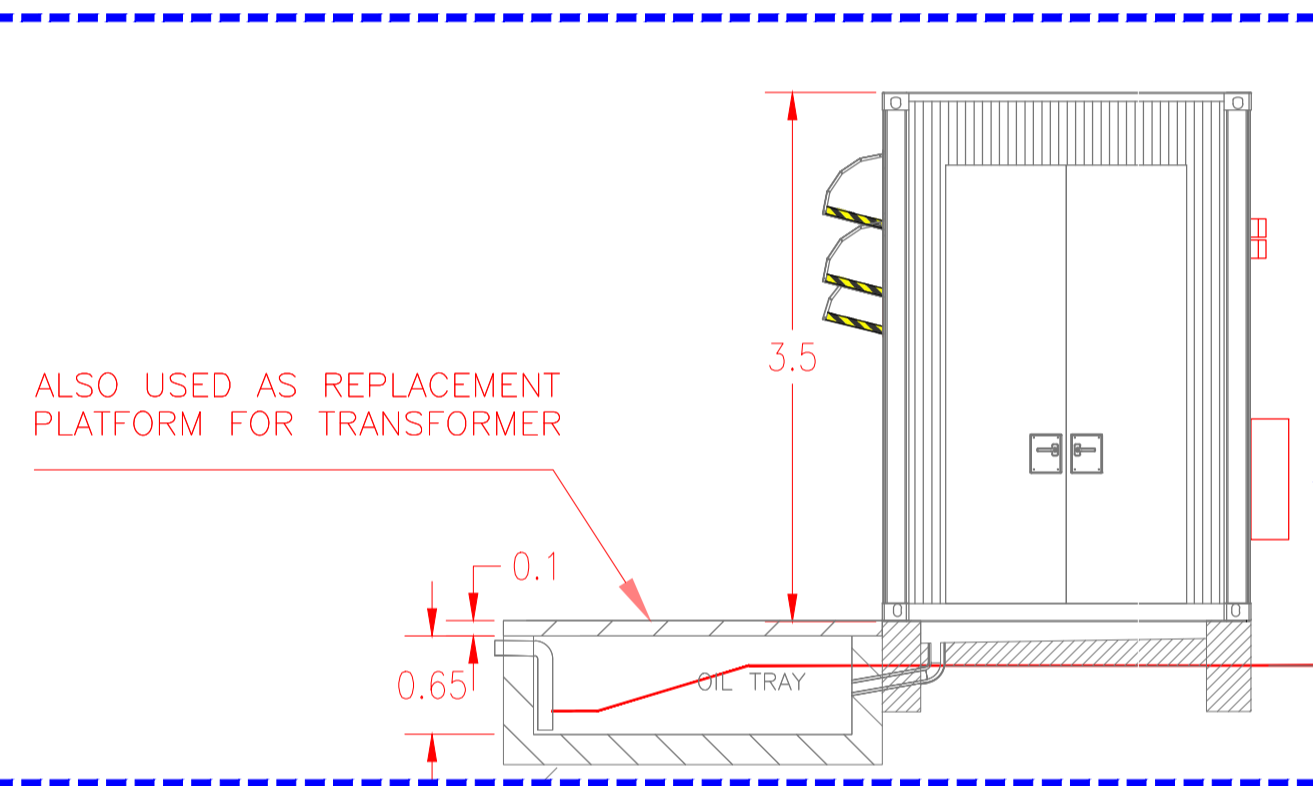
PLANIMETRIA QUOTATA_SCALA 1:50



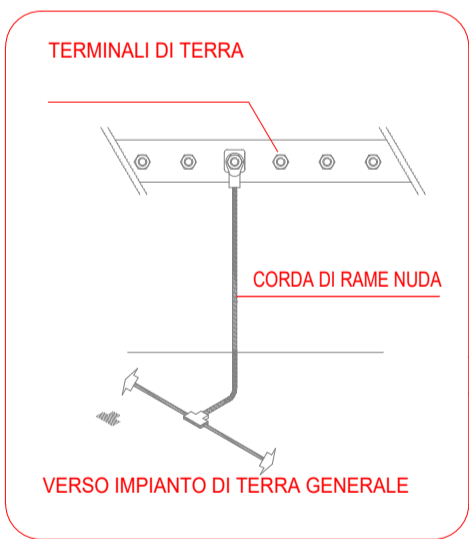
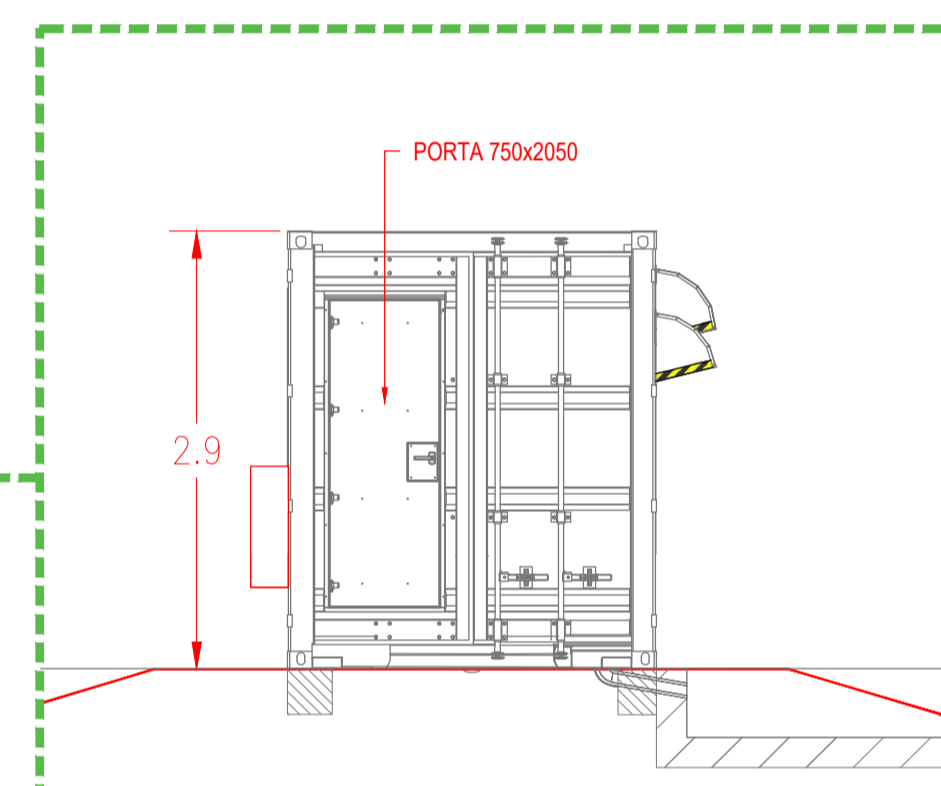
PLANIMETRIA ALLESTIMENTO ELETTRICO_SCALA 1:50



VISTA 3_SCALA 1:50

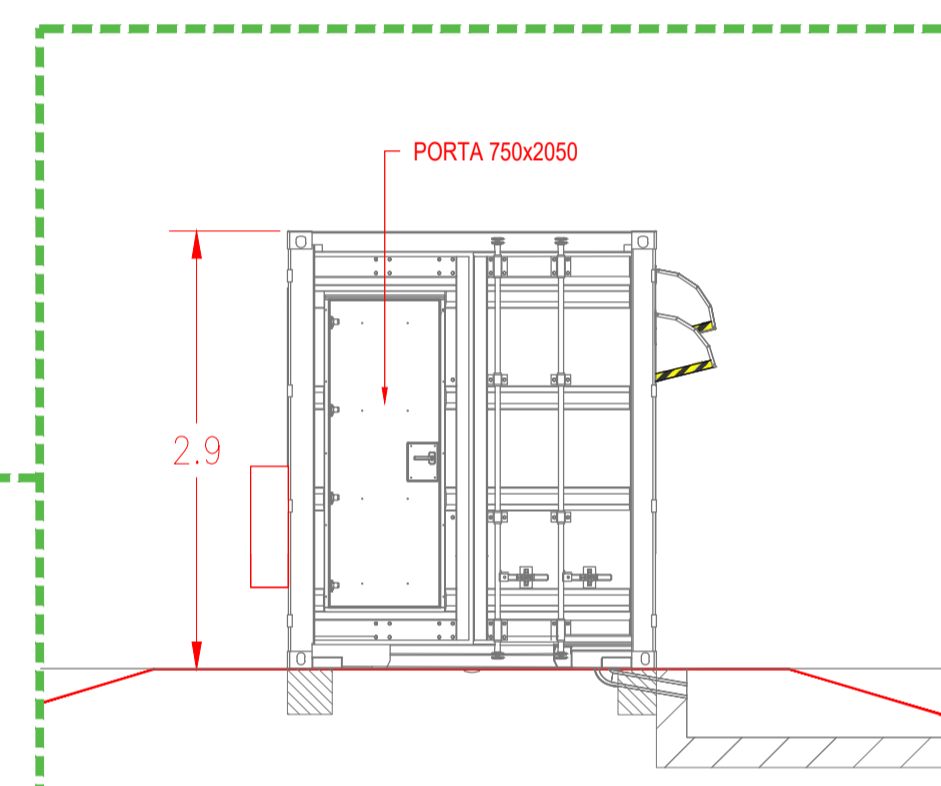
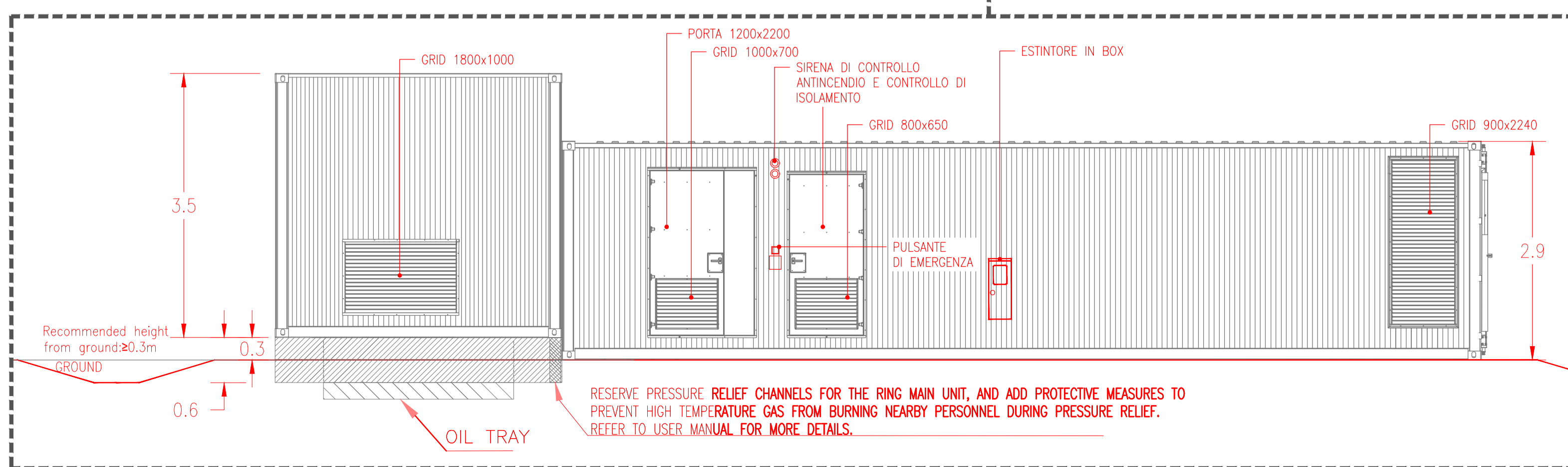


VISTA 4_SCALA 1:50

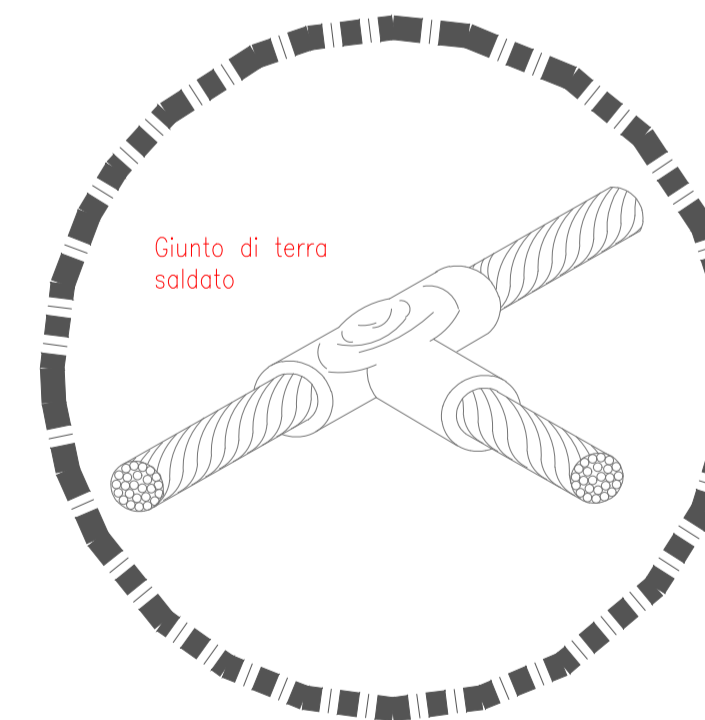


LEGENDA	
Simbolo	Descrizione
	ILLUMINAZIONE 2x36W
	ILLUMINAZIONE D'EMERGENZA
	SWITCH BIPOLARE
	ESTRATTORE
	PRESA SHUKO 10A PRESA 2P+T
	IEC 309 1P+N+PE
	IEC 309 3P+N+PE
	ESTINTORE
	ESTINTORE IN BOX
	RIVELATORE DI FUMI OTTICO
	TERMOSTATO
	ALLARME MAGNETICO
	SENSORE DI PROSSIMITA' A SOFFITTO

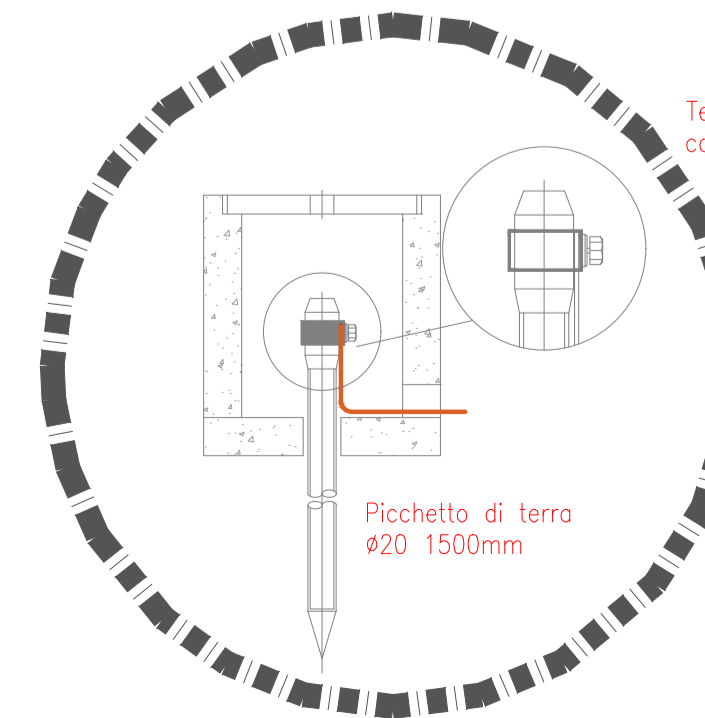
VISTA 3_SCALA 1:50



PARTICOLARE 1



PARTICOLARE 2



REGIONE SICILIA
PROVINCIA DI ENNA
COMUNE DI CENTURIPPE (EN)

PROGETTO DEFINITIVO

Impianto agro-fotovoltaico denominato "San Todaro", di potenza pari a 50,89 MWp in CC e relative opere di connessione, da realizzarsi in agro dei Comuni di Centuripe (EN) e Paternò (CT).

Tipo elaborato		N. Tavola	
TIPOLOGICO TRASFORMATION UNIT		1 di 1	
Codice elaborato		Formato	
CEN.ENG.TAV.027.00	00	A0	
N. Revisione		Data	
		24/05/2023	
Scala		VARIARE	

Proprietario: **Solaria**
 Solaria Promozione e Sviluppo Fotovoltaico srl
 Via Sardegna 38
 00187 Roma (RM)
 solariapromozioneesviluppofotovoltaicoer@legalmail.it

Progettazione: **WSP**
 Il Tecnico

Consulenze specialistiche	ARCHEOLOGIA:	GEOLOGIA:
AGRONOMIA:		